



Husqvarna®

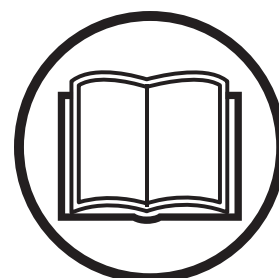


Instrukcja obsługi Návod k použití Návod na obsluhu Használati utasítás

TS60

Przed przystąpieniem do pracy maszyną prosimy dokładnie i ze zrozumieniem zapoznać się z treścią niniejszej instrukcji. Niezależnie od tego, prosimy, uważnie przeczytać i zrozumieć instrukcję obsługi i upewnić się, że doskonale rozumie wszystkie wskazania w niej zawarte.

Prosím, prečítajte si pozorne tento návod na obsluhu a presvedčte sa, či pokynom pred používaním stroja rozumiete. Olvassa el figyelmesen a használati utasítást, és győződjön meg róla, hogy megértette azt, mielőtt a gépet használatba veszi.



PL CZ SK HU

ZNACZENIE SYMBOLI

Oznakowanie maszyny

OSTRZEŻENIE! W razie nieuważnego lub nieprawidłowego posługiwania się maszyną może ona stać się niebezpiecznym narzędziem, mogącym spowodować obrażenia lub śmierć użytkownika lub innych osób.



Przed przystąpieniem do pracy maszyną prosimy dokładnie i ze zrozumieniem zapoznać się z treścią niniejszej instrukcji.



Zawsze należy stosować:

- Ochronniki słuchu
- Okulary ochronne lub siatka ochronna na twarz
- Maskę przeciwpyłową



Ostrzeżenie! Nie wolno ciąć bez użycia osłony ost



Ostrzeżenie! Ręce i stopy należy trzymać z dala od noża.



Ostrzeżenie! Wysokie napięcie. Istnieje ryzyko porażenia prądem.



Niniejszy produkt zgodny jest z obowiązującymi dyrektywami CE.



Oznaczenia dotyczące ochrony środowiska. Symbole znajdujące się na produkcie oraz na opakowaniu informują o tym, że nie wolno traktować go jako zwykły odpad domowy. Musi on zostać oddany do odpowiedniego punktu pobierania surowców wtórnych, zajmującego się przetwarzaniem urządzeń elektrycznych oraz elektronicznych.



Przez upewnienie się, że produkt zostanie prawidłowo przetworzony, pomagasz przeciwdziałać jego potencjalnemu negatywnemu wpływowi na środowisko naturalne oraz ludzi.

Aby uzyskać więcej informacji na temat recyklingu niniejszego produktu, prosimy o kontakt z władzami regionalnymi, punktem zajmującym się pobieraniem odpadów domowych lub sklepem gdzie urządzenie zostało zakupione.

Pozostałe symbole/naklejki samoprzylepne umieszczone na maszynie dotyczą specjalnych wymogów, związanych z certyfikatami w poszczególnych krajach.



Wyjaśnienie poziomów ostrzeżeń

Występują trzy poziomy ostrzeżeń.

OSTRZEŻENIE!



OSTRZEŻENIE! Stosuje się, gdy istnieje ryzyko poważnych obrażeń, śmierci operatora lub uszkodzenia otoczenia w wyniku nieprzestrzegania instrukcji obsługi.

OSTROŻNIE!



OSTROŻNIE! Stosuje się, gdy istnieje ryzyko obrażeń operatora lub uszkodzenia otoczenia w wyniku nieprzestrzegania instrukcji obsługi.

UWAGA!

UWAGA! Stosuje się, gdy istnieje ryzyko uszkodzenia materiałów lub urządzenia w wyniku nieprzestrzegania instrukcji obsługi.

SPIS TREŚCI

Spis treści

ZNACZENIE SYMBOLI

Oznakowanie maszyny	2
Wyjaśnienie poziomów ostrzeżeń	2

SPIS TREŚCI

Spis treści	3
-------------------	---

OPIS

Szanowny Kliencie!	4
Budowa i funkcje	4
TS60	4

OPIS URZĄDZENIA

Nazwy poszczególnych elementów maszyny	5
--	---

ZABEZPIECZENIA W MASZYNIE

Uwagi ogólne	6
--------------------	---

TARCZE

Uwagi ogólne	7
Transport i przechowywanie	7

MONTAŻ I REGULACJE

Uwagi ogólne	8
Regulacja głębokości cięcia	10
Poziomowanie piły	10
Rolki sterujące	10
Założ tarczę tnącą	11

DZIAŁANIE

Środki ochronne	12
Ogólne zasady bezpieczeństwa	12
Zasady bezpieczeństwa – elektryczność	13
Pracuj bezpiecznie	14
Główne techniki pracy	15
Transport i przechowywanie	15

URUCHAMIANIE I WYŁĄCZANIE

Przed uruchomieniem	16
Uruchamianie	16
Wyłączanie silnika	16

KONSERWACJA

Uwagi ogólne	17
Przegląd codzienny	17
Wymiana szczotek węglowych	17
Pompa wody	17
Odpływ wody	17
Naprawy	17

DANE TECHNICZNE

Dane techniczne	18
Zalecane wielkości kabla	18
Deklaracja zgodności WE	19

SCHEMAT POŁĄCZEŃ ELEKTRYCZNYCH

Schemat połączeń elektrycznych	20
--------------------------------------	----

Szanowny Kliencie!

Dziękujemy za wybór produktu Husqvarna!

Mamy nadzieję, że będą Państwo zadowoleni ze swojej maszyny i że będzie ona Państwu służyć przez długie lata. Zakup jakiegokolwiek z naszych produktów daje możliwość korzystania z profesjonalnej pomocy w razie konieczności przeprowadzenia naprawy lub serwisu. Jeżeli maszyna nie została kupiona w autoryzowanym punkcie sprzedaży, prosimy zapytać o najbliższy warsztat serwisowy.

Niniejsza Instrukcja obsługi ma charakter dokumentu wartościowego. Dopilnuj, aby instrukcja obsługi była zawsze pod ręką w miejscu pracy. Stosując się do zawartych w niej wskazówek (na temat użytkowania, obsługi technicznej, konserwacji itd.) można znacznie przedłużyć okres użytkowy maszyny, a także zwiększyć jej wartość w przypadku sprzedaży. W razie sprzedaży maszyny należy przekazać nowemu użytkownikowi także instrukcję obsługi.

Ponad 300 lat innowacji

Tradycje szwedzkiej firmy Husqvarna AB sięgają 1689 roku, kiedy to król Szwecji Karol XI nakazał wybudować fabrykę produkującą muszkiety. W tym czasie położono pierwszy fundament pod umiejętności inżynierskie, które przyczyniły się do rozwoju niektórych wiodących na świecie produktów w dziedzinach takich jak broń myśliwska, rowery, motocykle, urządzenia gospodarstwa domowego, maszyny do szycia oraz produkty przeznaczone do użytku na zewnątrz.

Husqvarna jest światowym liderem w produkcji urządzeń przeznaczonych do użytku na zewnątrz dla leśnictwa, do pielęgnacji parków, trawników oraz ogrodów, jak również narzędzi diamentowych dla budownictwa i przemysłu kamieniarskiego.

Odpowiedzialność właściciela

Właściciel/pracodawca jest odpowiedzialny za odpowiednie wyszkolenie operatora, umożliwiające bezpieczną obsługę urządzenia. Kierownicy i operatorzy muszą przeczytać i zrozumieć niniejszą instrukcję obsługi. Muszą być świadomi:

- Instrukcji bezpieczeństwa maszyny.
- Zakresu zastosowań i ograniczeń maszyny.
- Sposobu użytkowania i konserwacji maszyny.

Przepisy krajowe mogą mówić o użyciu niniejszej maszyny. Przed rozpoczęciem pracy z maszyną, należy upewnić się jakie przepisy obowiązują w danym miejscu.

Zastrzeżenie producenta

Po opublikowaniu niniejszej instrukcji obsługi firma Husqvarna może wydać dodatkowe zalecenia dotyczące bezpiecznej obsługi tego produktu. Właściciel jest odpowiedzialny za stosowanie wyłącznie najbezpieczniejszych metod obsługi.

Husqvarna AB nieustannie modernizuje swoje wyroby, w związku z czym zastrzega sobie prawo do wprowadzania zmian dotyczących m.in. wyglądu produktów bez uprzedzenia.

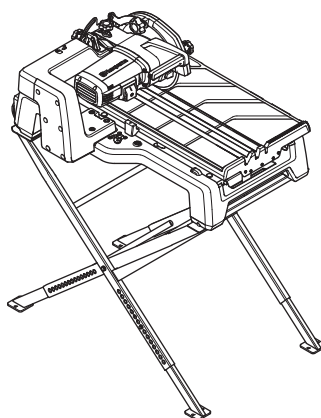
Informacje i pomoc dla klientów można uzyskać, kontaktując się z nami za pośrednictwem naszej witryny www.husqvarna.com

Budowa i funkcje

Produkty Husqvarna wyróżniają wartości takie jak wysokie osiągi, niezawodność, innowacyjna technologia, zaawansowane rozwiązania techniczne oraz uwzględnianie ochrony środowiska. Aby zapewnić bezpieczną obsługę tego produktu, operator winien dokładnie przeczytać niniejszą instrukcję. Więcej informacji można uzyskać w autoryzowanym punkcie handlowo-usługowym lub w firmie Husqvarna.

Niektóre z unikalnych właściwości Państwa produktu są opisane poniżej.

TS60



Softstart™

Softstart™ jest elektronicznym ogranicznikiem natężenia prądu, który zapewnia łagodniejszy start.

Elgard™

Elgard™ jest elektronicznym zabezpieczeniem przeciążeniowym, chroniącym silnik. Ochrona taka oszczędza maszynę i wydłuża jej żywotność. Dzięki Elgard™ maszyna wskazuje, kiedy osiąga swoje maksymalne obciążenie.

Lekka, łatwa w przenoszeniu konstrukcja

Maszyna jest lekka i kompaktowa. Łatwo można ją przenieść lub przewieźć dzięki specjalnym uchwytem zamocowanym do ramy oraz kołom transportowym. Ramę przecinarki można ciągnąć jak walizkę dzięki wbudowanym kołom.

Statyw można składać i regulować jego wysokość.

System strumienia rozpylanego z osłoną przeciwrozbrzygową

Opatentowany, zamknięty system strumienia rozpylanego doprowadza wodę do wózka przenośnikowego i noża.

Szlam opada na dno, a do pompy umieszczonej w chronionej komorze rynny na wodę dostarczana jest tylko woda z powierzchni.

Do wózka przenośnikowego woda jest dostarczana bez przerwy. Dopływ wody do noża jest regulowany.

Wszechstronność cięcia

Cięcie wgłębne oraz ukośne maksymalnie pod kątem 45°.

Umożliwia przecięcie po przekątnej kafelka o rozmiarach 500 x 500 mm (20 x 20") — długość cięcia wynosi 718 mm (28").

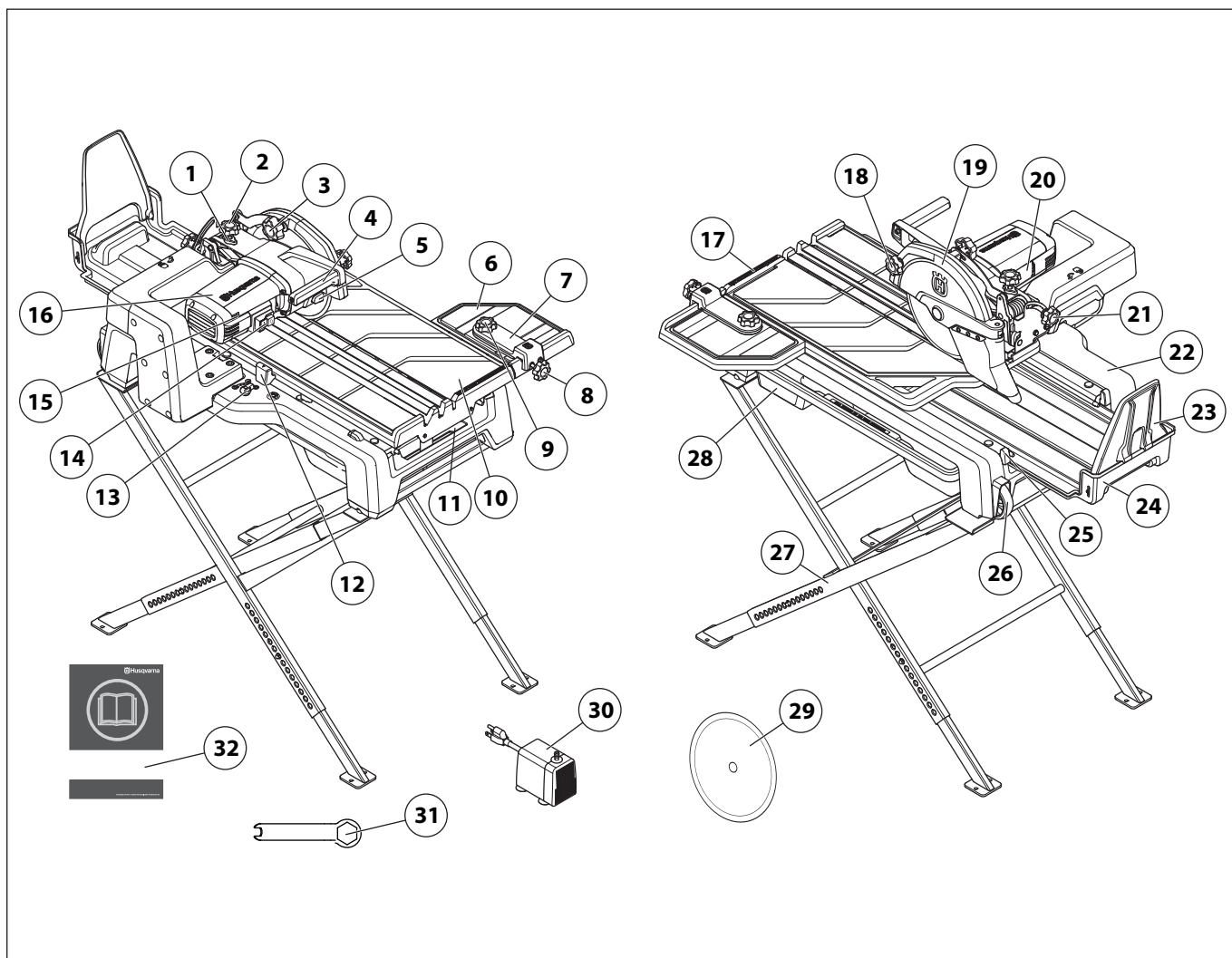
Funkcjonalny wózek przenośnikowy i boczny blat

Wózek przenośnikowy jest bardzo długi, co zwiększa stabilność podczas cięcia. Boczny blat można zdemontować.

Duży kołnierz noża

Duży rozmiar kołnierza noża o średnicy 82 mm (3") zapewnia dobre oparcie dla noża.

OPIS URZĄDZENIA



Nazwy poszczególnych elementów maszyny

- | | | | |
|----|---|----|---|
| 1 | Nakrętka zabezpieczająca, regulowany ogranicznik głębokości | 17 | Regulowany przymiar |
| 2 | Pokrętło, regulowany ogranicznik głębokości | 18 | Pokrętło blokujące, osłona noża |
| 3 | Pokrętło blokujące, regulacja głębokości | 19 | Osłona noża tnącego |
| 4 | Uchwyt, ramię tnące | 20 | Informacje o produkcie i tabliczka znamionowa |
| 5 | Przycisk, blokada wałka noża | 21 | Pokrętło blokujące, cięcie ukośne |
| 6 | Boczny blat | 22 | Rama |
| 7 | Prowadnica | 23 | Osłona przeciwdpryskowa |
| 8 | Pokrętło blokujące, prowadnica | 24 | Kolektor szlamu |
| 9 | Pokrętło blokujące, regulacja nachylenia prowadnicy | 25 | Hamulec wózka |
| 10 | Wózek przenośnikowy | 26 | Koła transportowe |
| 11 | Rynna do odzyskiwania wody | 27 | Składane nogi statywu |
| 12 | Pokrętło blokujące, wózek przenośnikowy | 28 | Rynna na wodę |
| 13 | Pokrętło do regulowania przepływu wody, woda do noża WŁ./WYŁ. | 29 | Ostrze – Husqvarna GS2 S (l250 mm) |
| 14 | Wyłącznik | 30 | Pompa wody |
| 15 | Wskaźnik obciążenia, Elgard™ | 31 | Klucz |
| 16 | Silnik elektryczny | 32 | Instrukcja obsługi |

ZABEZPIECZENIA W MASZYNIE

Uwagi ogólne



OSTRZEŻENIE! Nie wolno używać maszyny z niesprawnymi zespołami zabezpieczającymi.

OSTRZEŻENIE! Jeżeli Twoja maszyna nie spełnia jakiegokolwiek z warunków kontrolnych, należy ją oddać do serwisu.

W niniejszym rozdziale przedstawiono poszczególne zespoły zabezpieczające maszyny, omówiono ich funkcję oraz sposoby ich kontrolowania i konserwacji w celu zapewnienia prawidłowego działania.

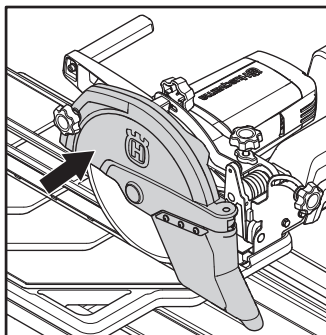
Osłona tarczy tnącej



OSTRZEŻENIE! Nigdy nie używaj maszyny bez osłony lub z osłoną uszkodzoną. Przed uruchomieniem maszyny zawsze sprawdź, czy osłona jest prawidłowo zamontowana.

Nie należy wychylać ostrza o więcej niż 180° bez odpowiedniej osłony.

Osłona ta ma za zadanie zapobiegać odrzucaniu w kierunku operatora odłamków spod tarczy lub z ciętego materiału.



Kontrola osłony tarczy tnącej

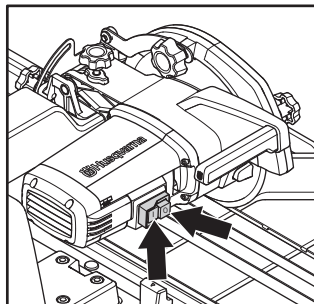


OSTRZEŻENIE! Wyłączyć urządzenie i odłączyć wtyczkę przewodu zasilającego.

- Sprawdź, czy osłona znajdująca się nad tarczą tnącą nie jest pęknięta lub uszkodzona w inny sposób. Wymień ją, jeżeli jest uszkodzona.

Wyłącznik

Wyłącznik służy do uruchamiania i wyłączania maszyny.



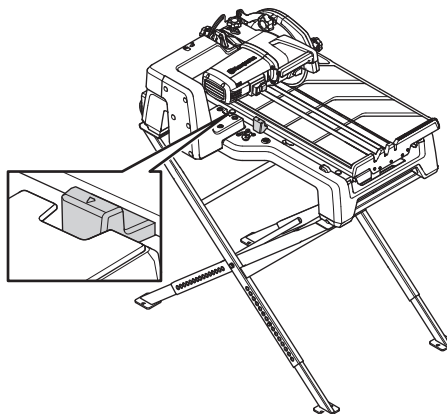
Kontrola wyłącznika

- Aby uruchomić maszynę, nacisnąć zielony przycisk oznaczony I".
- Aby wyłączyć maszynę, nacisnąć czerwony przycisk oznaczony O". Sprawdzić, czy nóż zatrzymał się, a silnik wyłączył. Upewnij się, że tarcza tnąca może się obracać swobodnie aż do całkowitego zatrzymania.

Uszkodzony wyłącznik należy wymienić w autoryzowanym warsztacie serwisowym

Pokrętło blokujące, wózek przenośnikowy

Pokrętło blokujące służy do blokowania wózka przenośnikowego podczas transportu maszyny.



Pompa wody



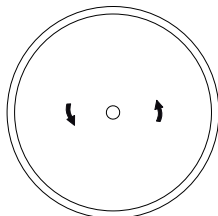
OSTRZEŻENIE! Pompa wody pracująca pod wodą. Nie należy jej uruchamiać, jeśli nie jest zanurzona. Urządzenie przeznaczone tylko do użytku domowego. Maszyna musi być odpowiednio uziemiona. Istnieje ryzyko porażenia prądem. Pompy nie testowano pod względem stosowania w basenach.

Uwagi ogólne



OSTRZEŻENIE! Tarcze tnące mogą pęknąć narażając użytkownika na poważne obrażenia. Tarcze diamentowe znacznie się rozgrzewają podczas cięcia. Przegrzanie tarczy to rezultat niewłaściwego użytkowania i może spowodować jej odkształcenie, skutkujące uszkodzeniami lub obrażeniami.

- Nie używać przegrzanego noża.
- Stosować odpowiednią tuleję do tarczy tnącej, która ma zostać założona do maszyny. Patrz wskazówki znajdujące się pod nagłówkiem Montaż tarczy tnącej.
- Na tarczach tnących powinna być podana taka sama prędkość obrotowa jak na tabliczce znamionowej maszyny lub wyższa. Nie wolno stosować tarcz tnących oznaczonych mniejszą prędkością obrotową niż właściwa dla maszyny.
- Stosując tarcze diamentowe dopilnuj, aby obracały się one w kierunku oznaczonym znajdującymi się na nich strzałkami.



- Tarcze diamentowe składają się ze stalowego trzonu oraz z diamentów przemysłowych w formie segmentów lub obrzeża ciągłego.

Odpowiednie noże

- Nóż z obrzeżem ciągłym: J250 x 25,4 mm lub J230 x 24,5 mm.

Noże do różnych materiałów



OSTRZEŻENIE! Nigdy nie należy używać tarczy do cięcia innego materiału niż ten, do którego jest ona przeznaczona.

Podczas cięcia tworzyw sztucznych tarczą diamentową mogą powstawać odbicia, gdy cięty materiał wskutek nagrzania zacznie się topić i przyklejać do tarczy. Nigdy nie ciąć materiałów z tworzyw sztucznych przy pomocy tarczy diamentowej!

- Nóż należy dobrać odpowiednio do ciętego materiału. Poproś swojego dealera o pomoc w wyborze odpowiedniego produktu.

Wibracje tarcz

- Wskutek wywierania zbyt dużego nacisku na tarczę tnącą traci ona swój kształt i zaczyna wibrować.
- Wibracje powinny ustać po zmniejszeniu nacisku. W przeciwnym razie wymień tarczę.

Ostrzenie tarcz diamentowych

- Używaj wyłącznie ostrych tarcz diamentowych.
- Tarcze diamentowe mogą ulec stępieniu w razie stosowania nieprawidłowego nacisku podczas cięcia lub w skutek cięcia niektórych materiałów, np. silnie zbrojonego betonu. Cięcie tępą tarczą diamentową powoduje jej przegrzanie, co z kolei może być przyczyną odpadania segmentów diamentowych.
- Tarczę można ostrzyć poprzez cięcie nią miękkiego materiału ściernego, np. piaskowca lub cegły.

Transport i przechowywanie

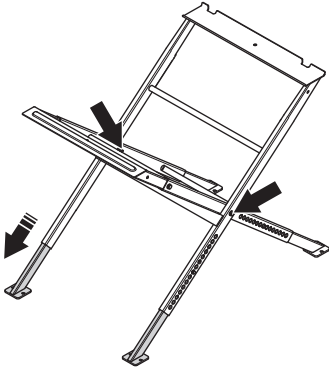
- Przed transportem maszyny lub na czas przechowywania nóż należy zdemontować.
- Przechowuj tarczę tnącą w stanie suchym.
- Sprawdź, czy nowe tarcze tnące nie zostały uszkodzone w transporcie lub podczas magazynowania.

MONTAŻ I REGULACJE

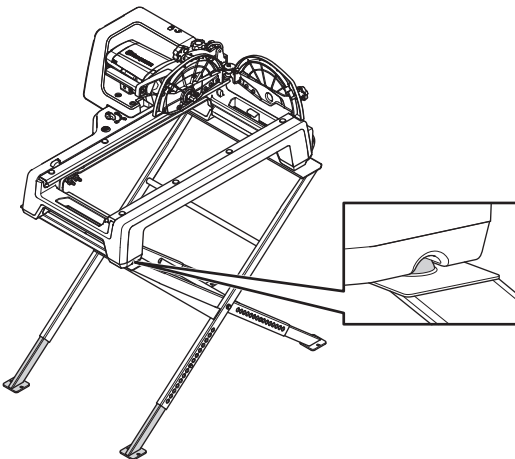
Uwagi ogólne

Umieść maszynę TS60 na równej, poziomej i stabilnej powierzchni, aby zapobiec przewracaniu, zsuwaniu lub przemieszczaniu się sprzętu.

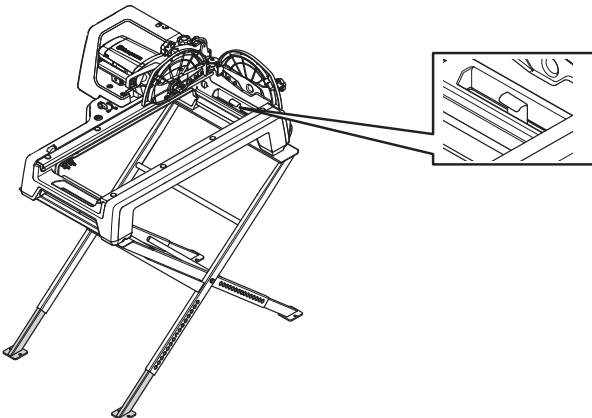
- Połączyć nogi ramy za pomocą śrub. Nogi można złożyć na czas transportu.



- Wysokość roboczą maszyny można wyregulować przez poluzowanie szybkozłóżca kołka sprężynującego i przesunięcie wewnętrznej rurki na odpowiednią wysokość.
- Unieść przecinarke ze statywu. Szczelina przecinarke musi być wyrównana z rowkiem statywu.

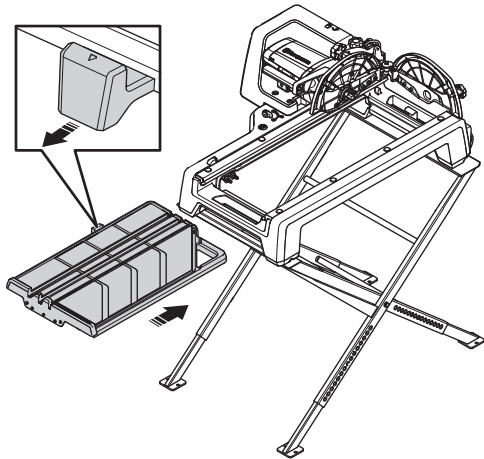


- Zamocować ramę do statywu za pomocą dwóch zacisków — po jednym z każdej strony.

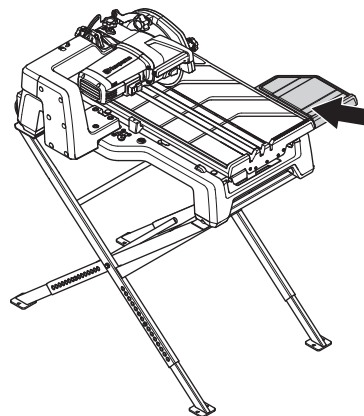


- Maszyna może również być używana bez nóg ramy lub jako przecinarka stolikowa.

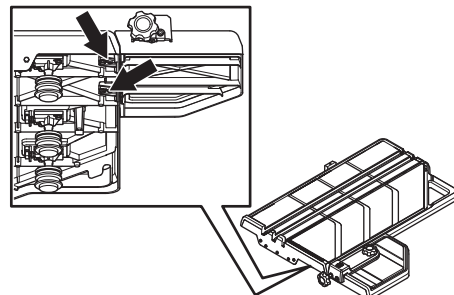
- Wysunąć pokrętło blokujące wózka przenośnikowego.



- Następnie wsunąć wózek przenośnikowy do ramy. Sprawdzić, czy rolki oporowe są prawidłowo osadzone na swoim miejscu.
- Gdy pokrętło blokujące znajdzie się za oczkiem ramy, wepchnąć pokrętło blokujące tak, aby wózek przenośnikowy całkowicie wjechał do środka.
- Zamocować boczny blat za pomocą dołączonych śrub.

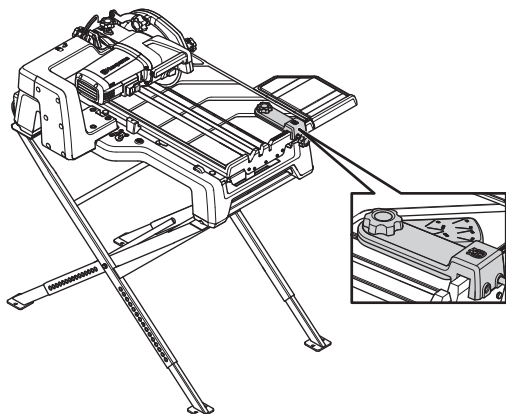


Może zaistnieć konieczność regulacji blatu, aby znajdował się na równym poziomie z wózkiem przenośnikowym. Regulację można przeprowadzić za pomocą śrub.

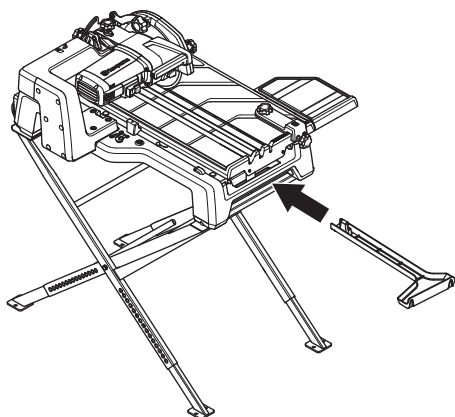


MONTAŻ I REGULACJE

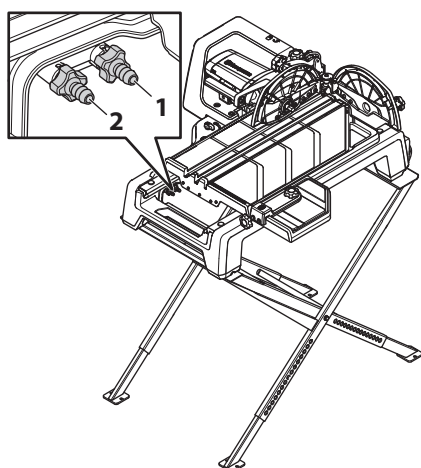
- Przykręcić prowadnicę do wózka przenośnikowego. Prowadnicę można wygiąć na zewnątrz do cięcia ukośnego. Aby ustawić odpowiedni kąt, skorzystać z oznaczeń kątów na prowadnicy.



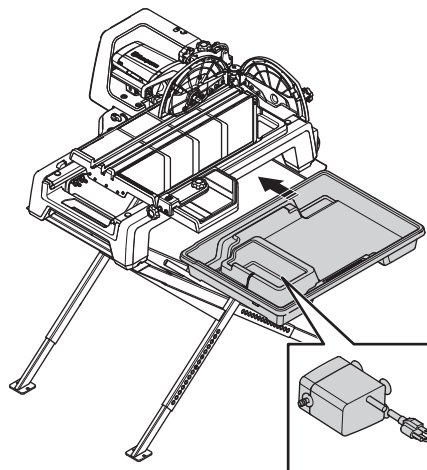
- Zamontować rynnę do odzyskiwania wody. Upewnić się, że plastikowy hak obejmuje metalową prowadnicę pod wózkiem.



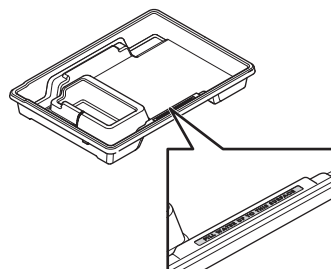
- Podłączyć przewód wodny (2) i pompę wody (1) do złączy na ramie.



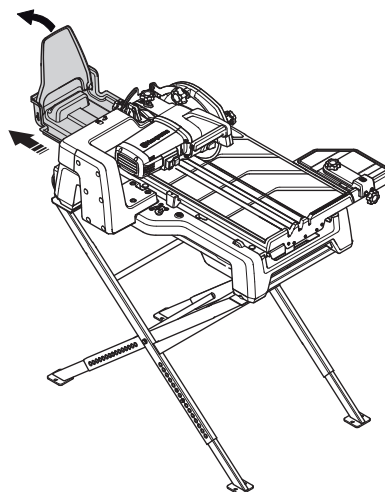
- Umieścić pompę wody w tacce na wodę. Komora pompy powinna być skierowana w stronę położenia roboczego. Wsunąć rynnę na wodę.



- Napełnić rynnę wodą do oznaczonego poziomu.



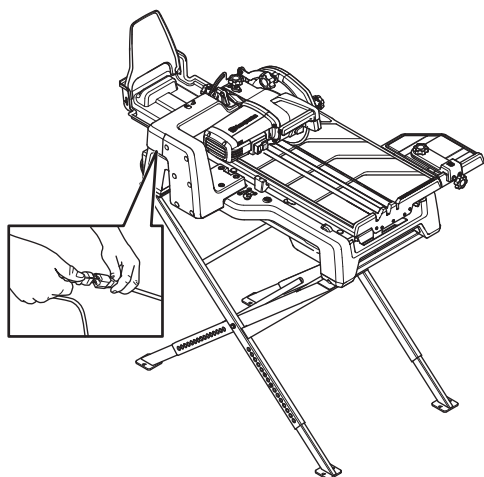
- Wysunąć rynnę kolektora szlamu i odchylić jej rozszerzenie.



- Popychając rynnę kolektora szlamu, można zablokować ją w położeniu wewnętrznym.

MONTAŻ I REGULACJE

- Podłączyć przewód zasilający pompy wody do wtyczki maszyny.



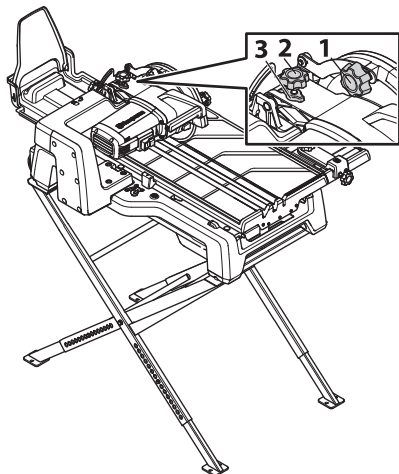
- Dopilnować, aby podczas cięcia poziom wody pozostał wciąż na tym samym poziomie.

Regulacja głębokości cięcia

Ustawić taką wartość głębokości cięcia, aby nóż uzyskał maksymalną głębokość cięcia bez przecinania wózka. Dzięki temu woda przepływająca przez wózek może być zgarniana przez nóż i rozprowadzana podczas cięcia.

Po zmianie rozmiaru noża należy ustawić nową głębokość cięcia.

- Poluzować pokrętło blokujące regulacji głębokości (1) i opuścić ramię tnące.



- Poluzuj nakrętkę blokującą (3).
- Poluzować pokrętło ogranicznika głębokości (2).
- Naciskać ramię tnące, aż nóż dotknie dna szczeliny wózka.
- Przytrzymać ramię tnące w tym położeniu.
- Aby ustawić głębokość ostrza, przykręcić pokrętło ogranicznika głębokości (2) do momentu dotknięcia wspornika znajdującego się pod spodem. Obrócić jeszcze raz, aby delikatnie unieść głowicę nad wózek.
- Dokręcić nakrętkę zabezpieczającą (3).
- Dokręcić pokrętło blokujące regulacji głębokości (1), pozostawiając ramię tnące opuszczone do najniższego położenia.
- Sprawdzić położenie noża, przesuując wózek przenośnikowy do położenia z przodu i z tyłu. Nóż nie powinien dotykać wózka.

Poziomowanie piły

Aby układ wodny spełniał swoją funkcję, maszyna nie może przechylać się bardziej niż 1,5° wzdłuż i 3° na boki.

- Ustawić maszynę na płaskim podłożu. Wyregulować długość nóg ramy lub skorzystać z podkładek, aby wypoziomować maszynę. Skorzystać z poziomicy, aby sprawdzić kąt nachylenia.

Rolki sterujące

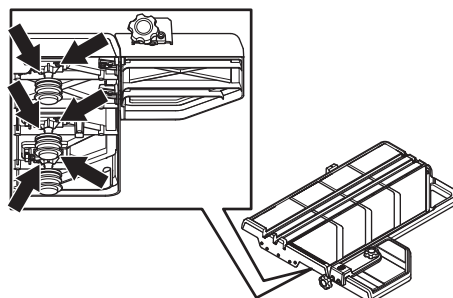
Uwagi ogólne

Jeśli wózek przenośnikowy nie porusza się płynnie lub jeśli się kołysze, konieczna może być regulacja rolek.

- Sprawdzić, czy koła i prowadnice są czyste.
- Sprawdzić, czy wałki rolek są odpowiednio dokręcone.

Regulacja rolek prowadzących

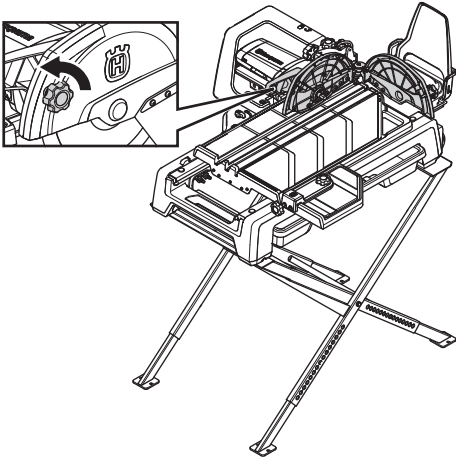
- Przesunąć wózek do położenia na środku i zablokować go w miejscu za pomocą pokrętła blokującego.
- Obrócić rolki ręcznie z tą samą siłą i sprawdzić, czy wszystkie obracają się swobodnie. Jeśli tak nie jest, być może trzeba je wyrównać.
- Poluzować wszystkie regulowane wsporniki.



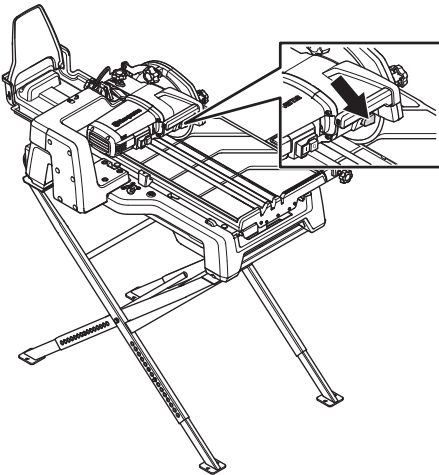
- Kołysać wózek w przód i tył, aby poluzować wszystkie wsporniki. Pozwolić, aby siła sprężyn popchnęła wszystkie rolki w stronę prowadnic.
- Zablokować wszystkie rolki dokręcając śruby wsporników rolek.

Założ tarczę tnącą

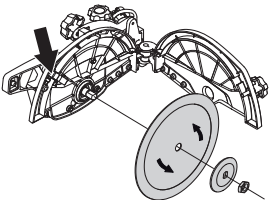
- Poluzować pokrętko blokujące. Otworzyć osłonę tarczy.



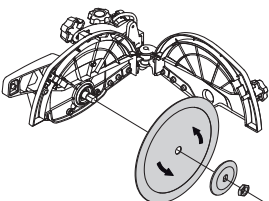
- Przytrzymać przycisk, aby zablokować wałek noża.



- Wyjąć nakrętkę. Zdemontować kołnierz noża.
- Sprawdzić, czy nóż, kołnierz noża oraz wałek noża nie są uszkodzone. Oczyszczyć powierzchnie styku noża i kołnierza noża.
- Upewnić się, że nóż obraca się w kierunku wskazanym przez znajdującą się na nim strzałkę.
- Podczas montażu noża wyjąć dyszę rozpylacza i odsunąć ją od osi środkowej lub przesunąć w jej kierunku, w zależności od rozmiaru noża (1250 lub 1230 mm).



- Zamocować nóż, kołnierz noża oraz nakrętkę.



- Zamknąć osłonę tarczy. Dokręcić pokrętko blokujące.

DZIAŁANIE

Środki ochronne

Uwagi ogólne

Nigdy nie używaj maszyny, jeśli nie masz możliwości wezwania pomocy w razie wypadku.

Środki ochrony osobistej

Podczas używania maszyny należy zawsze mieć na sobie zatwierdzone przez odpowiednie władze środki ochrony osobistej. Środki ochrony osobistej nie eliminują ryzyka odniesienia obrażeń, natomiast ograniczają ich rozmiar w razie zaistnienia wypadku. Poproś swojego dealera o pomoc w wyborze środków ochrony osobistej.



OSTRZEŻENIE! Używanie urządzeń takich jak przecinarki, szlifierki, wiertnice, które piaskują lub formują materiał może spowodować występowanie pyłów i oparów zawierających szkodliwe środki chemiczne. Sprawdź charakter materiału, który zamierzasz obrabiać i używaj odpowiedniej maski przeciwpyłowej.



OSTRZEŻENIE! Długotrwałe przebywanie w hałasie może doprowadzić do trwałej utraty słuchu. Dlatego należy zawsze stosować atestowane ochronniki słuchu.

Mając założone ochronniki słuchu należy zawsze być szczególnie uważnym na sygnały i zawołania ostrzegawcze. Zdejmować ochronniki słuchu zaraz po wyłączeniu silnika.



OSTRZEŻENIE! Podczas prac z produktami zawierającymi części ruchome zawsze istnieje ryzyko obrażeń o charakterze zmiżdżenia. Używaj zawsze rękawic ochronnych, aby uniknąć obrażeń ciała.

Zawsze należy stosować:

- Ochronniki słuchu
- Zatwierdzona osłona oczu. Używając maski ochronnej twarzy, należy mieć na sobie także zatwierdzone okulary ochronne. Za zatwierdzone okulary ochronne uważane są takie, które są zgodne z normami ANSI Z87.1 dla USA lub EN 166 dla krajów UE. Maski ochronne twarzy musi być zgodna z normą EN 1731.
- Maski przeciwpyłowej
- Rękawice ochronne
- Zakrywać długie włosy odpowiednimi nakryciami głowy.

Ubranie powinno być dopasowane lecz nie powinno ograniczać swobody ruchów operatora. Zachować ostrożność, ponieważ luźne ubranie, biżuteria lub długie włosy mogą zostać pochwycone przez elementy ruchome.

Inne środki ochronne



OSTRZEŻENIE! Podczas pracy z tą maszyną mogą się pojawić iskry i może dojść do pożaru. Miej zawsze w pobliżu sprzęt gaśniczy.

- Sprzęt gaśniczy
- Apteczka pierwszej pomocy powinna znajdować się zawsze w pobliżu.

Ogólne zasady bezpieczeństwa

W niniejszym rozdziale opisane zostały podstawowe zasady bezpieczeństwa obowiązujące podczas obsługi urządzenia. Nic nie zastąpi jednak doświadczenia i profesjonalnych umiejętności.

- Przed przystąpieniem do pracy maszyną prosimy dokładnie i ze zrozumieniem zapoznać się z treścią niniejszej instrukcji. Zachowaj wszystkie ostrzeżenia i instrukcje do korzystania z nich w przyszłości.
- Pamiętaj o tym, że operator ponosi odpowiedzialność za wypadki i zagrożenie dla innych ludzi i ich własności
- Wszyscy operatorzy powinni zostać przeszkoleni w zakresie obsługi urządzenia. Odpowiedzialny za przeszkolenie operatorów jest właściciel urządzenia.
- Maszyna musi być utrzymywana w czystości. Znaki i naklejki muszą być całkowicie czytelne.



OSTRZEŻENIE! W razie nieuwważnego lub nieprawidłowego posługiwania się maszyną może ona stać się niebezpiecznym narzędziem, mogącym spowodować obrażenia lub śmierć użytkownika lub innych osób.

Nigdy nie pozwól, aby dzieci lub osoby nie przeszkolone w obchodzeniu się z maszyną, użytkowały ją lub konserwowały. Nigdy nie pozwalaj używać maszyny innej osobie nie upewniwszy się, że przyswoiła sobie ona treść Instrukcji obsługi.

Nigdy nie używaj maszyny, gdy jesteś zmęczony bądź znajdujesz się pod wpływem alkoholu lub leków, które mogą wpływać ujemnie na wzrok, zdolność oceny sytuacji i panowanie nad wykonywanymi ruchami.

DZIAŁANIE



OSTRZEŻENIE! Nie autoryzowane zmiany lub/oraz akcesoria mogą być przyczyną poważnych obrażeń lub śmierci użytkownika bądź innych osób.

Nie wolno dokonywać w maszynie zmian stanowiących modyfikację jej oryginalnej wersji. Nie używaj maszyny, jeżeli podejrzewasz, że ktoś inny wprowadził w niej zmiany.

Nie wolno używać maszyny, jeśli jest ona uszkodzona. Stosuj się do zaleceń dotyczących bezpieczeństwa, konserwacji i obsługi technicznej podanych w niniejszej instrukcji. Niektóre czynności konserwacyjne i serwisowe muszą być wykonywane przez przeszkolony i wykwalifikowany personel. Patrz wskazówki w części zatytułowanej "Konserwacja".

Zawsze należy używać wyłącznie oryginalnych części zamiennych. Aby uzyskać więcej informacji, skontaktuj się ze sprzedawcą.

Kieruj się zawsze zdrowym rozsądkiem

Nie jest możliwe omówienie wszystkich sytuacji, w jakich potencjalnie możesz się znaleźć. Zawsze zachowuj ostrożność i kieruj się zdrowym rozsądkiem. Nic nie zastąpi jednak doświadczenia i profesjonalnych umiejętności. W razie niepewności zasięgnij porady eksperta. Zwróć się w tym celu do punktu sprzedaży, warsztatu serwisowego lub doświadczonego użytkownika piły. Nigdy nie podejmuj się zadań przekraczających Twoje siły i umiejętności!

Zasady bezpieczeństwa – elektryczność



OSTRZEŻENIE! W przypadku urządzeń zasilanych elektrycznie, zawsze istnieje ryzyko porażenia prądem. Unikać niekorzystnej pogody i kontaktu ciała z przewodnikami piorunów i metalowymi przedmiotami. Zawsze stosować się do instrukcji zawartych w podręczniku użytkownika, aby uniknąć uszkodzeń.

Nie używać maszyny, jeśli przewód lub wtyczka są uszkodzone.



OSTRZEŻENIE! Podczas czyszczenia maszyny dopilnować, aby woda nie przedostała się do układu elektrycznego i silnika. Woda może uszkodzić maszynę lub spowodować zwarcie.

- Sprawdź, czy napięcie znamionowe jest zgodne z podanym na tabliczce umieszczonej na maszynie.
- Kontrolę oraz/lub konserwację należy przeprowadzać przy wyłączonym silniku i wyjętej z gniazdka wtyczce przewodu podłączeniowego.
- Przed odłączeniem wtyczki należy zawsze wyłączyć maszynę.

- Nigdy nie ciągnij maszyny trzymając ją za przewód podłączeniowy, ani nie ciągnij za przewód, by wyłączyć wtyczkę z gniazdka. Nigdy nie wyciągać wtyczki z gniazdka za przewód.
- Nie używaj urządzenia z uszkodzonym przewodem lub wtyczką, lecz oddaj je do autoryzowanego warsztatu serwisowego w celu naprawy.
- Zawsze podłączać urządzenie poprzez wyłącznik ziemnozwarciowy z ochroną osobistą, tzn. wyłącznik ziemnozwarciowy, który załącza się przy zwarciu doziemnym o wartości 30 mA.

Szlifowanie



OSTRZEŻENIE! Nieprawidłowe podłączenie może spowodować porażenie prądem. W przypadku wątpliwości, czy maszyna została prawidłowo uziemiona, skontaktować się z wykwalifikowanym elektrykiem.

Nie wolno zmieniać wtyczki. Jeśli wtyczka nie będzie pasować do gniazdka, montaż odpowiedniego gniazdka zlecić wykwalifikowanemu elektrykowi. Pamiętaj o przestrzeganiu lokalnych przepisów.

Jeśli informacje na temat uziemienia nie są w pełni jasne, skontaktować się z wykwalifikowanym elektrykiem.

- Maszyna jest wyposażona w uziemiony przewód i odpowiednią wtyczkę. Należy ją zawsze podłączać do uziemionego gniazdka. Uziemienie ogranicza ryzyko porażenia prądem w przypadku awarii.

Kable i przedłużacze

- Oznaczenie na przedłużaczu musi być co najmniej tej samej wartości, co podane na tabliczce znamionowej maszyny.
- Zawsze używać przedłużaczy z uziemieniem.
- **Używając narzędzia elektrycznego na zewnątrz budynków, należy stosować przedłużacz odpowiedni dla zastosowania na zewnątrz.** Stosowanie przewodów odpowiednich do zastosowań na zewnątrz budynków redukuje ryzyko porażenia prądem elektrycznym.
- Unikać kładzenia przewodu na ziemi i narażania go na działanie wilgoci.
- Należy trzymać przewód z dala od źródeł ciepła, oleju, ostrych krawędzi lub ruchomych elementów. Uszkodzone lub zaplątane przewody zwiększają ryzyko porażenia prądem elektrycznym.
- Sprawdź, czy przewód podłączeniowy i przedłużacz nie są uszkodzone i znajdują się w dobrym stanie. Nie używaj urządzenia z uszkodzonym przewodem lub wtyczką, lecz oddaj je do autoryzowanego warsztatu serwisowego w celu naprawy.
- Nie należy stosować przedłużaczy, które są zwinięte, aby uniknąć ich przegrzania.
- W razie konieczności użycia kabla przedłużającego, należy używać tylko kabli certyfikowanych o odpowiedniej długości. Więcej informacji patrz „Zalecane wielkości kabla” w sekcji „Dane techniczne”.

Pracuj bezpiecznie

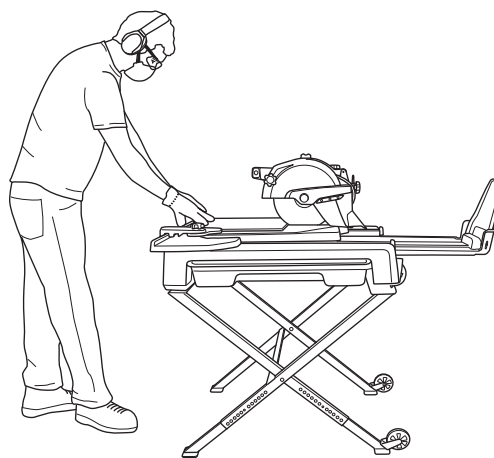
Bezpieczeństwo miejsca pracy

- **Miejsce pracy powinno być czyste i dobrze oświetlone.** Miejsca hałaśliwe lub ciemne sprzyjają wypadkom.
- Ludzie i zwierzęta mogą odwrócić Twoją uwagę powodując utratę kontroli nad urządzeniem. Z tego powodu, należy zawsze zachować pełną koncentrację na zadaniu.
- Nie należy używać maszyny w złych warunkach atmosferycznych. Np. w czasie gęstej mgły, dużych opadów, silnego wiatru, dużego mrozu itp.
- Nigdy nie zaczynaj pracy przecinarką zanim nie sprawdzisz, czy masz odpowiednią wolną przestrzeń wokół siebie i mocne podparcie dla nóg.
- **Nie należy używać narzędzi elektrycznych w atmosferze wybuchowej, takiej jak w przypadku obecności cieczy palnych, gazów lub pyłów.** Narzędzia elektryczne wytwarzają iskry, które mogą spowodować zapłon pyłów lub oparów.

Bezpieczeństwo osób

- Nigdy nie używaj maszyny, gdy jesteś zmęczony bądź znajdujesz się pod wpływem alkoholu lub leków, które mogą wpływać ujemnie na wzrok, zdolność oceny sytuacji i panowanie nad wykonywanymi ruchami.
- Upewnij się, że na maszynie nie pozostawiono żadnych narzędzi lub obiektów.
- Maszyna może być używana tylko przez odpowiednio przeszkolone osoby.
- Na czas dłuższych przerw w pracy należy zawsze wyłączać maszynę.
- Nigdy nie należy pracować samodzielnie, zawsze upewnij się, że w pobliżu znajduje się druga osoba.
- Naucz się obsługiwać maszynę i jej elementy sterowania i naucz się ją szybko zatrzymywać. Naucz się rozpoznawać oznaczenia bezpieczeństwa.
- Utrzymywać uchwyty w stanie suchym, czystym i wolnym od smaru i oleju.
- Nie należy się nadmiernie wyciągać. Przez cały czas zachowaj właściwe ustawienie stóp i równowagę.
- Nigdy nie stawać na maszynie.

- Stać w pozycji wyprostowanej. Zachować odpowiednią odległość między twarzą a tarczą tnącą. Przytrzymywać materiał obiema rękami, możliwie daleko od tarczy tnącej. Podczas korzystania z funkcji cięcia wglębnej jedną rękę trzymać na uchwycie tnącym.



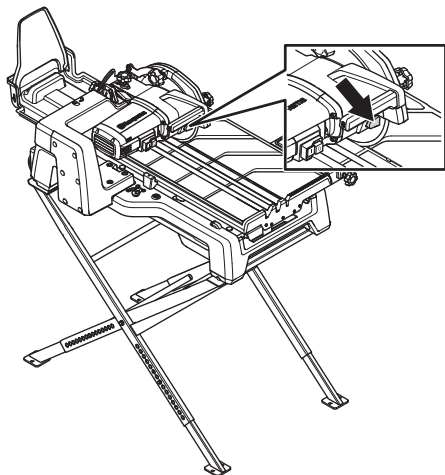
Użytkowanie i konserwacja

- Urządzenie zostało zaprojektowane i jest przeznaczone do cięcia kafelków oraz materiałów wykonanych z kamienia. Inne sposoby użytkowania są niewłaściwe.
- Przy pracy z użyciem tej maszyny bardzo ważne jest doświadczenie. Zaleca się powierzanie prac wykwalifikowanemu pracownikowi.
- Urządzenie przeznaczone jest do zastosowań przemysłowych i obsługi przez doświadczonych operatorów.
- Sprawdź, czy maszyna jest prawidłowo zmontowana i nie ma śladów uszkodzenia.
- Przed uruchomieniem silnika należy zawsze dokonywać codziennego przeglądu. Patrz wskazówki podane w rozdziale „Konserwacja”.
- Nie przeciążać urządzenia. Może to spowodować uszkodzenie urządzenia.
- Należy stosować tarczę tnącą przeznaczoną do materiału, który ma być cięty.
- W przypadku wątpliwości dotyczących rodzaju ostrza, skontaktować się z lokalnym przedstawicielem serwisu.
- Narzędzia należy utrzymywać w stanie naostrzonym i czystym.
- Wszystkie elementy, należy utrzymywać w stanie sprawnym i upewniać się, że wszystkie uchwyty są właściwie dokręcone. Wymienić wszystkie zużyte lub uszkodzone naklejki.
- Nigdy nie pozostawiać urządzenia bez nadzoru, gdy uruchomiony jest silnik.
- Materiał należy podawać wyłącznie w kierunku przeciwnym do obrotu noża!
- Zachować szczególną ostrożność podczas podnoszenia. Użytkownik przenosi ciężkie przedmioty co wiąże się z ryzykiem obrażeń spowodowanych przyciśnięciem lub innych obrażeń.

DZIAŁANIE

Chłodzenie noża wodą

- Podczas cięcia ukośnego oraz cięcia po przekątnej kafelka o boku 500 mm (20") zawsze korzystać z chłodzenia wodą poprzez osłonę tarczy. Takie cięcie jest dłuższe niż wózek i na początku nóż nie pobierze wody ze szczeliny w wózku.
- Delikatnie obrócić pokrętkę regulującą przepływ wody, aby skierować wodę na nóż.
- Po dotarciu do szczeliny w wózku doprowadzanie wody do noża można wyłączyć, aby utrzymać maksymalną czystość.



Główne techniki pracy

Cięcie ukośne

Ramię tnące można obrócić maksymalnie o 45°. Przy kącie 22,5° znajduje się oznaczenie.

- Poluzować pokrętkę blokującą do cięcia ukośnego i ustawić odpowiedni kąt.
- Zablokować pokrętkę.

Cięcie wgłębne

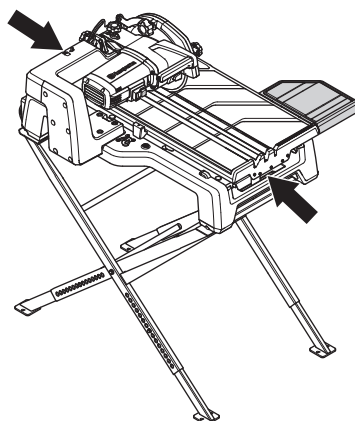
Ramię tnące jest wyposażone w sprężynę i można je regulować w górę i w dół.

- Poluzować pokrętkę blokującą regulacji głębokości. Tarczę tnącą można poruszać w górę i w dół za pomocą uchwyty na ramieniu tnącym, aby dokonać cięcia wgłębnego w materiale.

Transport i przechowywanie

Przed podnoszeniem lub przenoszeniem maszyny wyłączyć silnik i odłączyć przewód zasilania.

- Zabezpieczyć sprzęt w czasie transportu, aby uniknąć uszkodzeń oraz wypadków.
- Sprawdzić, czy wózek przenośnikowy jest zablokowany, a wysuwane przedłużenie jest zablokowane w położeniu wewnętrznym.
- Przechowuj urządzenie w miejscu niedostępnym dla dzieci i osób niepowołanych.
- Patrz rozdział „Tarcze tnące”, aby dowiedzieć się więcej na temat transportu i przechowywania.
- Maszynę podnosić, chwytając za krótkie końce.



URUCHAMIANIE I WYŁĄCZANIE

Przed uruchomieniem



OSTRZEŻENIE! Przed przystąpieniem do pracy maszyną prosimy dokładnie i ze zrozumieniem zapoznać się z treścią niniejszej instrukcji.

Stosuj środki ochrony osobistej. Patrz wskazówki podane pod rubryką Środki ochrony osobistej.

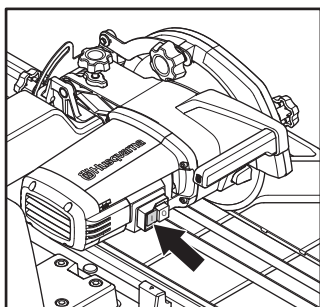
Dopilnuj, aby nikt nieupoważniony nie znajdował się w pobliżu miejsca pracy, gdyż grozi to odniesieniem poważnych obrażeń.

Uważać, aby przypadkowo nie uruchomić silnika. Przed podłączeniem do źródła zasilania upewnić się, że wyłącznik jest w pozycji WYŁ.

- Sprawdź, czy maszyna jest prawidłowo zmontowana i nie ma śladów uszkodzenia. Patrz wskazówki znajdujące się w rozdziale „Montaż i regulacja”.
- Wykonaj przegląd codzienny. Patrz wskazówki podane w rozdziale „Konserwacja”.

Uruchamianie

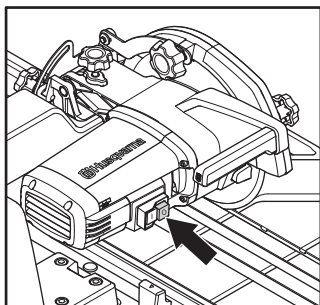
- Aby uruchomić maszynę, nacisnąć zielony przycisk oznaczony I”.



- Pompa wody jest uruchamiana automatycznie po włączeniu maszyny.
- Przed rozpoczęciem cięcia odczekać kilka sekund, aby szczeliny w wózku wypełniły się wodą.

Wyłączanie silnika

- Aby wyłączyć maszynę, nacisnąć czerwony przycisk oznaczony O”.



- Upewnij się, że tarcza tnąca może się obracać swobodnie aż do całkowitego zatrzymania.

KONSERWACJA

Uwagi ogólne



OSTRZEŻENIE! Użytkownikowi wolno wykonywać tylko te czynności konserwacyjne i serwisowe, które są opisane w niniejszej instrukcji obsługi. Większe i bardziej skomplikowane prace powinny być wykonywane w autoryzowanym warsztacie serwisowym.

Aby zapobiec przypadkowemu uruchomieniu, należy przy wyłączonym silniku oraz odłączonym kablu zasilającym wykonać kroki opisane w tym rozdziale, jeżeli nie podano inaczej.

Stosuj środki ochrony osobistej. Patrz wskazówki podane pod rubryką Środki ochrony osobistej.

Jeżeli maszyna nie jest prawidłowo konserwowana i nie jest poddawana profesjonalnie wykonywanym naprawom oraz/lub obsługom technicznym, jej okres użytkowy jest krótszy oraz większe jest ryzyko wypadków. Jeżeli potrzebujesz więcej informacji, skontaktuj się z najbliższym warsztatem serwisowym.

Przegląd codzienny

- Sprawdzić czy zespoły zabezpieczające maszyny nie są uszkodzone. Patrz wskazówki w rozdziale „Zespoły zabezpieczające maszyny”.
- Oczyszczyć zewnętrzne powierzchnie maszyny. Nie używać myjek wysokociśnieniowych do czyszczenia piły.
- Otworzyć osłonę tarczy. Wyczyścić ją zarówno wewnątrz, jak i na zewnątrz, a następnie zamknąć osłonę tarczy.



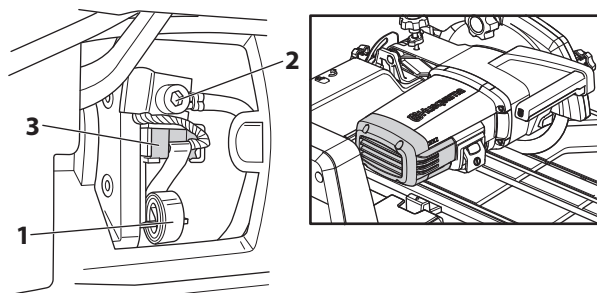
OSTRZEŻENIE! Do czyszczenia silnika i elementów układu elektrycznego nigdy nie używać wody.

UWAGA! Dokładnie czyścić maszynę, aby zanieczyszczenia i małe odłamki kafelków nie wpadały do układu wodnego. Jeśli woda cofająca się z wózka zalewa tackę kolektora pod wózkiem, wyjąć rynnę kolektora i wyczyścić ją. Ponownie zamocować rynnę kolektora.

Wymiana szczotek węglowych

Szczotki węglowe muszą być regularnie wyjmowane i sprawdzane. Raz w tygodniu, jeśli urządzenie jest używane codziennie lub w dłuższych odstępach czasu, jeśli urządzenie jest używane rzadziej.

- Odkręć śruby mocujące osłonę ochronną, a następnie zdejmij ją.
- Poluzować śrubę (2).
- Podnieść sprężynowy uchwyt szczotki na bok (1).
- Wyciągnąć szczotkę węglową z uchwytu (3).



- Zamontować nową szczotkę węglową. Sprawdzić, czy szczotka węglowa jest zamocowana tak, aby można ją płynnie wsunąć do uchwytu. Jeśli szczotka węglowa zostanie zamontowana w niewłaściwy sposób, zakleszczy się.
- Ustawić uchwyt sprężynowy szczotki na swoim miejscu.
- Włożyć złącze szczotki węglowej pod wkręt.
- Powtórzyć tą procedurę dla drugiej szczotki węglowej.
- Zamontować osłonę ochronną.

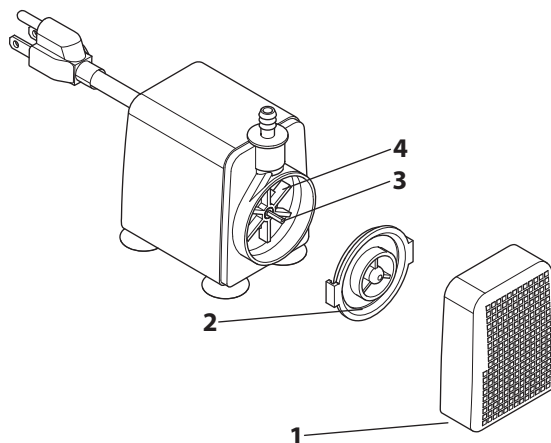
Pompa wody

Jeśli pompa przestanie pompować wodę, wykonać następujące czynności.

- Zatrzymaj cięcie.
- Wyłączyć urządzenie i odłączyć wtyczkę przewodu zasilającego.
- Wymontować pompę wody.

Wyczyścić pompę wody

- Wymontować pokrywę poboru wody (1).
- Obrócić pokrywę wirnika (2) i wyjmij ją.
- Wyjąć wirnik (4) oraz wałek (3) i wyczyścić te części wraz z obudową.



Opilki żelaza, które przywarły do magnetycznego wała twornika można usunąć za pomocą ściereczki.

Odptyw wody

Czyścić rynnę odzyskiwania wody po każdym użyciu.

- Zatrzymać cięcie.
- Unieść rynnę odzyskiwania wody i pociągnąć, aby wyjąć tylną część tacki.
- Unieść i wyjąć spod wózka plastikowy hak.
- Wyczyścić rynnę odzyskiwania wody i zamontować ją z powrotem.

Naprawy

Wszystkie rodzaje napraw mogą być wykonywane tylko przez autoryzowanego specjalistę. Ma to na celu uchronienie operatorów przed dużym ryzykiem.

DANE TECHNICZNE

Dane techniczne

	TS60, 230V
Silnik	
Moc, kW	1,8
Napięcie [V]	220-240
Fazy	1
Częstotliwość, Hz	50
Obroty, rpm	3600
Chłodzenie wodne	
Pompa wody, V	220-240
Pompa wody, częstotliwość — Hz	50
Pompa wody, A	0,12
Pompa wody, wydajność Hmax, m	2,3
Pompa wody, wydajność Qmax, l/godz.	1350
Zbiornik na wodę, l	12,4
Osprzęt tnący	
Maks. rozmiar noża, mm	254
Maks. głębokość cięcia, mm	78
Maks. głębokość cięcia przy 45°, mm	45
Maks. długość cięcia, mm	726
Średnica wrzeciona, mm	25,4
Cięcie pod kątem	45°, 22,5°
Wymiary	
Masa, kg:	36
Waga — obciążona, kg	60
Wymiary (dł. x szer. x wys.), mm	932x700x468
Wymiary — obciążona (dł. x szer. x wys.), mm	1007x565x745
Emisje hałasu (Patrz ad. 1)	
Poziom mocy akustycznej, mierzony L _w (dB(A))	97,3
Poziom mocy akustycznej, gwarantowany L _w (dB(A))	98,3
Poziomy głośności (patrz ad. 2)	
Poziom ciśnienia akustycznego przy uchu operatora, L _p (dB(A))	91,5
Poziomy wibracji (patrz ad. 3)	
Uchwyt, m/s ²	2,0
Wózek przenośnikowy, m/s ²	0,9

Uwaga 1: Emisję hałasu do otoczenia zmierzono jako moc akustyczną (L_{WA}), zgodnie z EN 12418.

Uwaga 2: Poziom ciśnienia akustycznego zgodnie z EN 12418. Odnotowane dane dla ciśnienia akustycznego mają typowe rozproszenie statystyczne (odchylenie standardowe) w wysokości 1,0 dB (A).

Uwaga 3: Poziom wibracji zgodnie z EN 12418. Odnotowane dane dla poziomu wibracji mają typowe rozproszenie statystyczne (odchylenie standardowe) w wysokości 1 m/s².

Zalecane wielkości kabla

UWAGA! Dobra praca silnika zależy od właściwego napięcia. Przedłużacze, które są zbyt długie i/lub których żyły mają zbyt mały przekrój, obniżają napięcie zasilania silnika pod obciążeniem, prowadząc do obniżenia mocy lub wadliwego działania.

DANE TECHNICZNE

Deklaracja zgodności WE

Husqvarna AB, SE-561 82 Huskvarna, Szwecja, telefon +46-36-146500, zapewnia niniejszym, że przecinarka do glazury **Husqvarna TS60**, począwszy od maszyn z numerami seryjnymi produkowanymi od roku 2014 (rok, po którym następuje numer seryjny, podany jest wyraźnie na tabliczce znamionowej), jest zgodna z przepisami zawartymi w DYREKTYWIE RADY:

- dyrektywie maszynowej **2006/42/WE** z 17 dnia maja 2006 r.
- dyrektywie **2004/108/EEC** z dn. 15 grudnia 2004 r., "dotyczącej kompatybilności elektromagnetycznej".
- **Dyrektywa 2006/95/EC** z dn. 12 grudnia 2006 r. "dotycząca sprzętu elektrycznego"
- z 8 czerwca 2011 „dotyczy ograniczeń niektórych substancji niebezpiecznych” **2011/65/EU**

Zastosowano następujące normy:

EN ISO 12100:2010, EN 55014-1:2006, EN 55015-2/A1:2001, EN 61000-3-2:2006, EN 61000-3-3:2008, EN 12418+A1:2009

Göteborg, 6 lutego 2014 r.



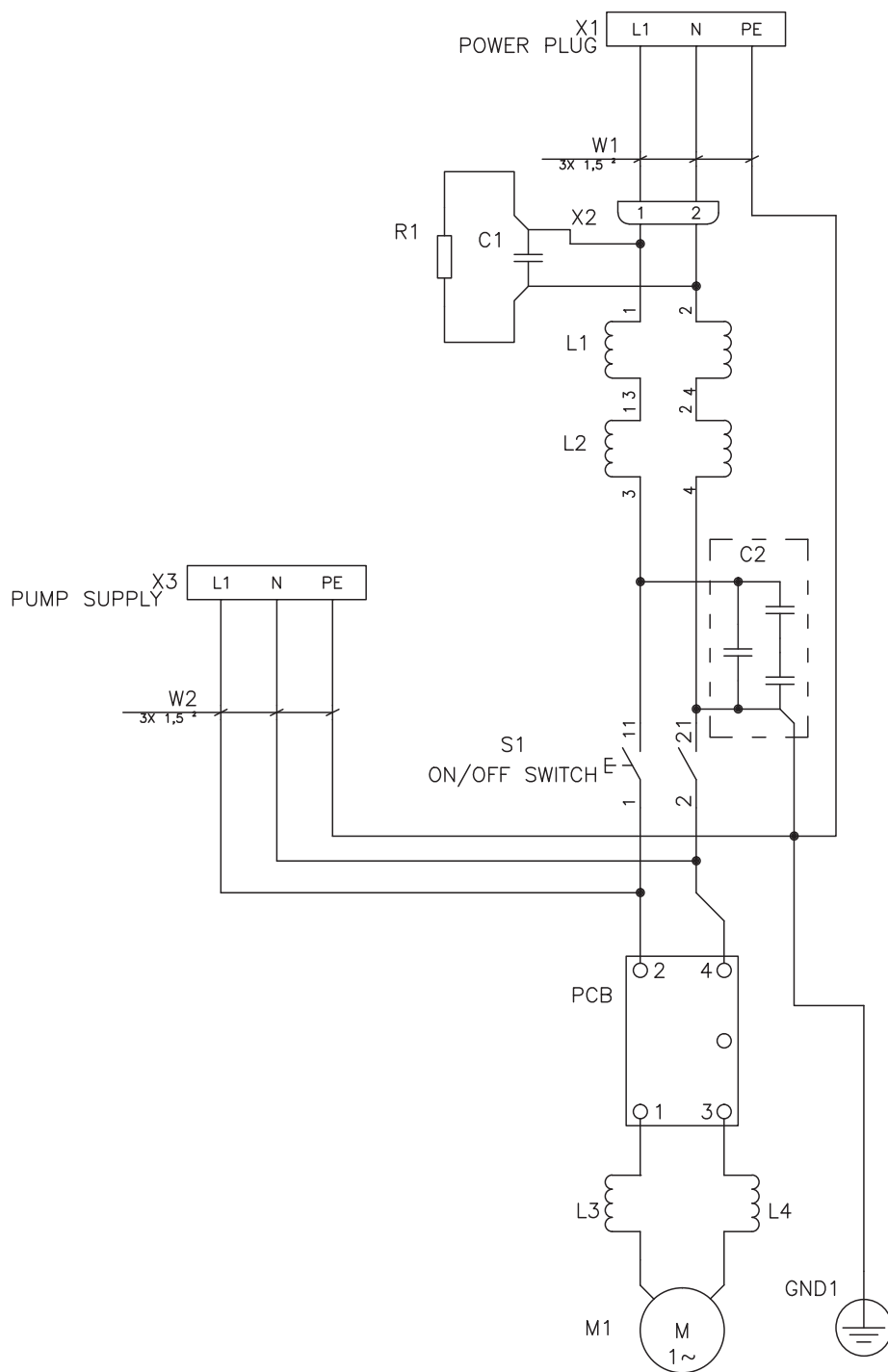
Helena Grubb

Wiceprezes, maszyny budowlane Husqvarna AB

(Autoryzowany przedstawiciel Husqvarna AB oraz osoba odpowiedzialna za dokumentację techniczną.)

SCHEMAT POŁĄCZEŃ ELEKTRYCZNYCH

Schemat połączeń elektrycznych 230 V



VYSVĚTLENÍ SYMBOLŮ

Symboly vyobrazené na tělese stroje

VÝSTRAHA! Při nesprávném nebo neopatrném použití se zařízení může stát nebezpečným nástrojem, což může obsluhu nebo dalším osobám způsobit závažná nebo smrtelná zranění.



Než začnete stroj používat, prostudujte si, prosím, pečlivě návod k použití a ubezpečte se, že jste dokonale pochopili pokyny v něm uvedené.



Vždy používejte:

- Ochrana sluchu
- Ochranné brýle či štít
- Dechová rouška



Vystraha! Nikdy neřezejte bez použití krytu kotou



Vystraha! Nepřibližujte se rukama a nohama ke kotouči.



Vystraha! Vysoké napětí. Nebezpečí úrazu elektrickým proudem.



Tento výrobek vyhovuje platným předpisům CE.



Označení týkající se ochrany životního prostředí. Symboly na výrobku nebo jeho obalu označují, že tento výrobek nesmí být likvidován jako domácí odpad. Místo toho musí být odevzdán do příslušné recyklační stanice pro recyklaci elektrických a elektronických zařízení.



Zajištěním odpovídající likvidace tohoto výrobku pomůžete zabránit potenciálnímu negativnímu dopadu na životní prostředí a zdraví lidí, který by jinak mohl být důsledkem nesprávné likvidace tohoto výrobku.

Podrobnější informace o recyklaci tohoto výrobku získáte na městském úřadě, u služby zajišťující zpracování domácího odpadu nebo v prodejně, kde jste výrobek zakoupili.

Další symboly/štítky na zařízení se týkají zvláštních certifikačních požadavků pro určité obchodní trhy.



Popis úrovní výstrahy

Výstrahy jsou odstupňovány do tří úrovní.

VÝSTRAHA!



VÝSTRAHA! Tato úroveň je použita v případě nebezpečí vážného úrazu nebo úmrtí obsluhy nebo v případě nebezpečí vzniku škod v okolním prostoru při nedodržení pokynů uvedených v této příručce.

POZOR!



POZOR! Tato úroveň je použita v případě nebezpečí úrazu obsluhy nebo v případě nebezpečí vzniku škod v okolním prostoru při nedodržení pokynů uvedených v této příručce.

UPOZORNĚNÍ!



UPOZORNĚNÍ! Tato úroveň je použita v případě nebezpečí poškození materiálů nebo zařízení při nedodržení pokynů uvedených v této příručce.

Obsah

VYSVĚTLENÍ SYMBOLŮ

Symboly vyobrazené na tělese stroje	21
Popis úrovní výstrahy	21

OBSAH

Obsah	22
-------------	----

SEZNÁMENÍ SE STROJEM

Vážený zákazníku,	23
Konstrukce a funkce	23
TS60	23

CO JE CO?

Součásti přístroje	24
--------------------------	----

BEZPEČNOSTNÍ VÝBAVA ZAŘÍZENÍ

Všeobecně	25
-----------------	----

KOTOUČE

Všeobecně	26
Přeprava a přechovávání	26

KOMPLETACE A SEŘÍZENÍ

Všeobecně	27
Nastavení zarážky hloubky záběru	29
Vyrovnání pily	29
Vodící válečky	29
Nasadíte řezný kotouč	30

OBSLUHA

Ochranné prostředky	31
Obecná bezpečnostní opatření	31
Bezpečnost při používání el. energie	32
Bezpečnost práce	32
Hlavní principy činnosti	33
Přeprava a přechovávání	33

STARTOVÁNÍ A VYPÍNÁNÍ

Opatření před startováním	34
Startování	34
Vypínání	34

ÚDRŽBA

Všeobecně	35
Denní údržba	35
Výměna uhelných kartáčků	35
Vodní čerpadlo	35
Vypouštění vody	35
Opravy	35

TECHNICKÉ ÚDAJE

Technické údaje	36
Doporučené rozměry kabelů	36
ES Prohlášení o shodě	37

SCHÉMA ZAPOJENÍ

Schéma zapojení	38
-----------------------	----

SEZNÁMENÍ SE STROJEM

Vážení zákazníci,

Děkujeme, že jste si zvolili výrobek společnosti Husqvarna.

Doufáme, že budete s naším strojem spokojeni a že s ním budete pracovat nerozlučně po dlouhou dobu. Koupě některého z našich výrobků vám poskytne přístup k profesionální pomoci ohledně oprav a servisu. Pokud jste zakoupili stroj jinde, než u našich autorizovaných prodejců, zeptejte se svého prodejce na nejbližší autorizovaný servis.

Doufáme, že tento návod k obsluze vám bude užitečným dokumentem. Dbejte na to, aby byl návod na pracovišti stále po ruce. Tím, že budete sledovat jeho obsah (použití, servis, údržbu atd.), můžete značně prodloužit životnost stroje a jeho hodnotu při dalším prodeji. Budete-li váš stroj prodávat, pamatujte i na to, abyste předali novému vlastníkovi i návod k použití.

Více než 300 let inovací

Historie švédské společnosti Husqvarna sahá až do roku 1689, kdy švédský král Karel XI. nechal postavit továrnu na výrobu mušket. V té době již byly položeny základy technických dovedností, které stály za vývojem některých špičkových produktů z oblasti loveckých zbraní, jízdních kol, motocyklů, domácích spotřebičů, šicích strojů a zařízení pro venkovní použití.

Společnost Husqvarna je předním globálním výrobcem motorových zařízení používaných v lesnictví, při údržbě parků, trávníků a zahrad a také řezací techniky a diamantových nástrojů pro stavebnictví a kamenické práce.

Odpovědnost vlastníka

Odpovědností majitele zařízení nebo zaměstnavatele je, aby obsluha měla dostatečné znalosti týkající se bezpečného používání zařízení. Řídicí pracovníci a obsluha si musí prostudovat tento Návod k obsluze a porozumět jeho obsahu. Musí znát následující informace:

- Bezpečnostní pokyny pro používání zařízení.
- Rozsah použití zařízení a jeho omezení.
- Způsob používání a údržby zařízení.

Použití tohoto stroje může být regulováno národními předpisy. Než začnete stroj používat, zjistěte si, jaké předpisy platí v místě, kde budete pracovat.

Výhradní právo výrobce

Po vydání této příručky může společnost Husqvarna uveřejnit další informace pro bezpečné používání tohoto výrobku. Vlastník je povinen dodržovat nejbezpečnější metody práce.

Společnost Husqvarna AB se řídí strategií neustálého vývoje výrobku a proto si vyhrazuje právo měnit konstrukci a vzhled výrobků bez předchozího upozornění.

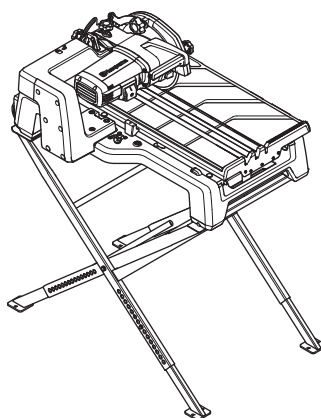
Budete-li potřebovat zákaznické informace nebo pomoc, kontaktujte nás na našem webu: www.husqvarnacp.com

Konstrukce a funkce

Výrobky společnosti Husqvarna se vyznačují hodnotami, jako je vysoký výkon, spolehlivost, inovativní technologie, pokročilá technická řešení a ohled na životní prostředí. K zajištění bezpečného provozu tohoto výrobku je vyžadováno, aby si obsluhující pracovník pečlivě přečetl tuto příručku. Budete-li potřebovat další informace, požádejte o ně prodejce nebo společnost Husqvarna.

Některé z jedinečných funkcí vašeho produktu jsou popsány níže.

TS60



Softstart™

Softstart™ je elektronický omezovač proudu, který zajišťuje pozvolnější rozběh.

Elgard™

Elgard™ je elektronická ochrana proti přetížení motoru. Ochrana šetří stroj a prodlužuje jeho životnost. S pomocí ochrany Elgard™ stroj označuje, kdy se blíží k maximálnímu zatížení.

Lehký a mobilní design

Stroj je lehký a kompaktní. Rukojeti pro přenášení na rámu a přepravní kolečka usnadňují přenášení a posouvání stroje. Integrovaná kolečka umožňují táhnout rám pily jako kufr s kolečky.

Stojan je sklopný a má nastavitelnou výšku.

Tryskový systém s ochranou proti kalu

Patentovaný tryskový systém zásobuje přepravní vozík a kotouč vodou v uzavřeném systému.

Kal sedá ke dnu a do čerpadla, které je umístěno v chráněném prostoru zásobníku na vodu, se dostává pouze povrchová voda.

Přepravní vozík je nepřetržitě zásoben vodou. Přívod vody ke kotouči je nastavitelný.

Flexibilní řezání

Flexibilní šikmé řezání a zkosené řezání až do 45°

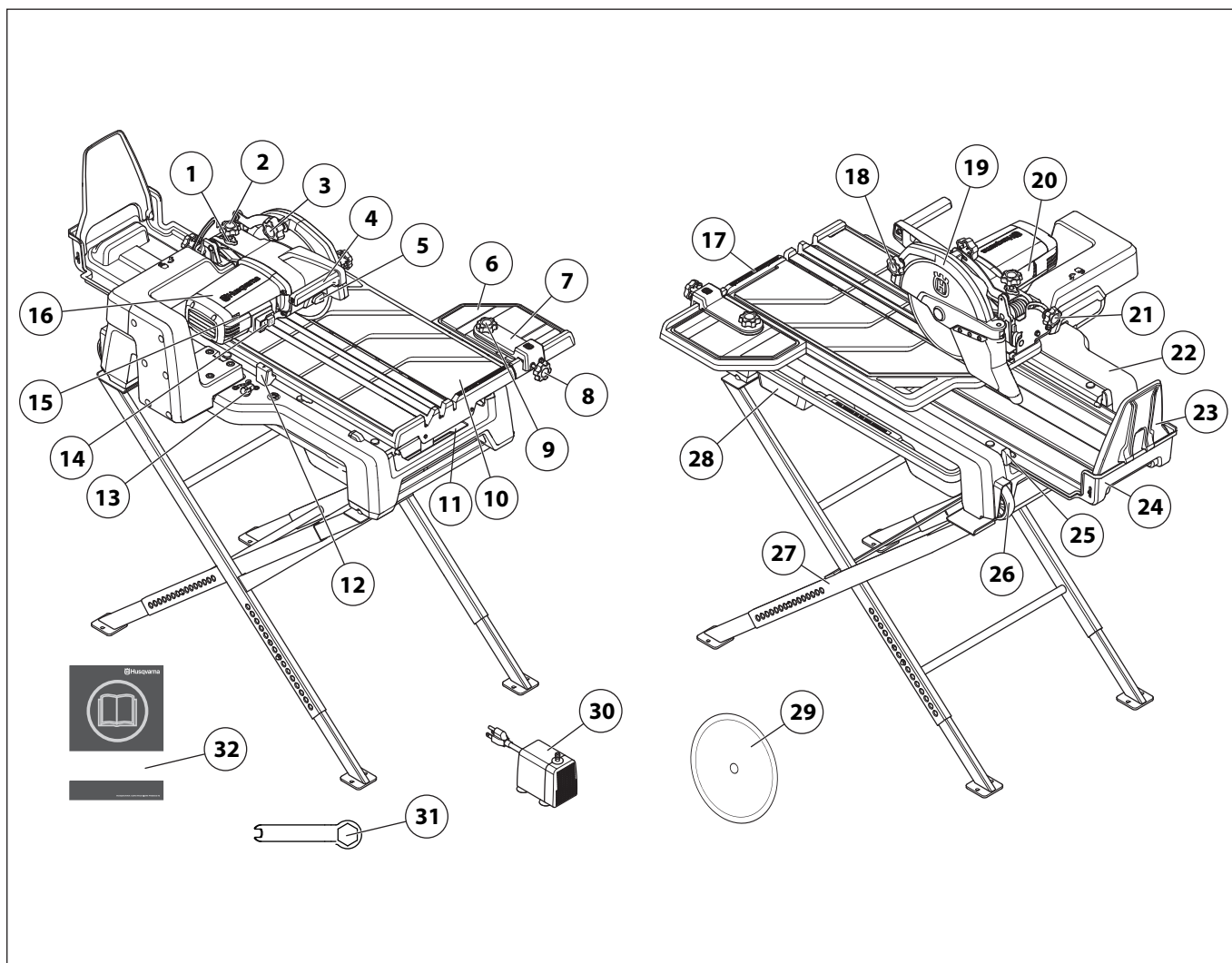
Umožňuje šikmé řezání dlaždic 500 × 500 mm (20" × 20") při poskytnutí délky řezu 718 mm (28").

Funkční přepravní vozík a boční stůl

Extra dlouhý přepravní vozík poskytuje lepší oporu při řezání. Boční stůl je odnímatelný.

Velká příruba kotouče

Velká příruba kotouče s průměrem 82 mm (3") poskytuje velký a stabilní opěrný povrch kotouče.



Součásti přístroje

- | | |
|--|---------------------------------------|
| 1 Pojistná matice, nastavení zarážky hloubky záběru | 17 Nastavitelné pravítko |
| 2 Knoflík, nastavení zarážky hloubky záběru | 18 Pojistný knoflík, kryt kotouče |
| 3 Pojistný knoflík, nastavení hloubky | 19 Kryt kotouče |
| 4 Rukojeť, řezací rameno | 20 Produktový a typový štítek |
| 5 Tlačítko, pojistný hřídel kotouče | 21 Pojistný knoflík, zkosené řezání |
| 6 Boční stůl | 22 Rám |
| 7 Řezací vodič | 23 Ochranný kryt |
| 8 Pojistný knoflík, vodící lišta řezu | 24 Odtokový sběrač kalu |
| 9 Pojistný knoflík, vodící lišta řezu pro nastavení úhlu | 25 Zarážka vozíku |
| 10 Převážný vozík | 26 Převážný kolečka |
| 11 Zásobník na recyklaci vody | 27 Sklopné nohy stojanu |
| 12 Pojistný knoflík, převážný vozík | 28 Zásobník na vodu |
| 13 Tlačítko ovládání vody, ZAPNUTÍ/VYPNUTÍ přívodu vody ke kotouči | 29 Kotouč – Husqvarna GS2 S (1250 mm) |
| 14 Vypínač proudu | 30 Vodní čerpadlo |
| 15 Indikátor zatížení, systém Elgard™ | 31 Klíč |
| 16 Elektromotor | 32 Návod k použití |

BEZPEČNOSTNÍ VÝBAVA ZAŘÍZENÍ

Všeobecně



VÝSTRAHA! Nikdy nepoužívejte stroj, který má poškozené bezpečnostní vybavení!

VÝSTRAHA! V případě, že by stroj nevyhověl při jakékoli z těchto kontrol, je nutno vyhledat autorizované servisní středisko a nechat závadu odstranit.

Tato část popisuje bezpečnostní vybavení stroje, jeho účel a způsob, kterým by se měla provádět kontrola a údržba, aby byla zajištěna jeho správná funkce.

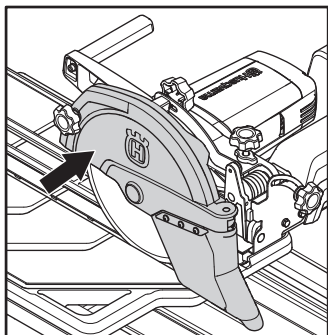
Kryt řezného kotouče



VÝSTRAHA! Nikdy npracujte se strojem bez bezpečnostního krytu nebo je-li tento kryt poškozen. Před spuštěním stroje vždy zkontrolujte, že je kryt správně namontován.

Není povoleno vystavovat kotouč bez ochrany více než 180 stupňům.

Kryt kotouče zabraňuje odlétávání řezaného materiálu nebo částí kotouče směrem k uživateli.



Kontrola krytu kotouče

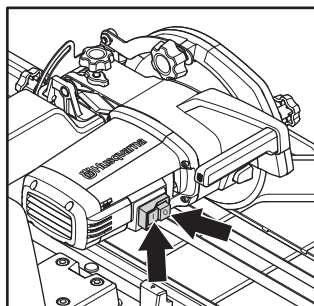


VÝSTRAHA! Vypněte stroj a odpojte el. zástrčku ze zásuvky.

- Zkontrolujte, zda ochranný kryt kotouče nemá trhlinky nebo nevykazuje jiné známky poškození. V případě poškození jej vyměňte.

Vypínač proudu

Vypínač proudu se používá ke spuštění a zastavení stroje



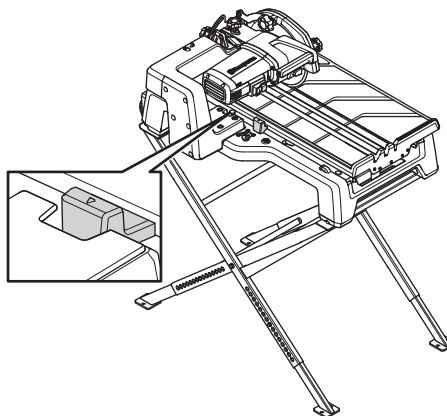
Kontrola vypínače

- Spustíte stroj stisknutím zeleného tlačítka označeného symbolem "I".
- Vypněte stroj stisknutím červeného tlačítka označeného symbolem "O". Zkontrolujte, zda se motor a kotouč zastaví. Dokud se řezací kotouč zcela nezastaví, musí se volně otáčet.

Poškozený vypínač vám vymění autorizovaná dílna.

Pojistný knoflík, přepravní vozík

Pojistný knoflík slouží k zajištění přepravního vozíku na místě během přepravy.



Vodní čerpadlo



VÝSTRAHA! Ponorné vodní čerpadlo. Nespouštějte na sucho. Pouze pro domácí použití. Je nutné dodržovat řádné uzemnění. Nebezpečí úrazu elektrickým proudem. Toto čerpadlo nebylo testováno pro použití v bazénech.

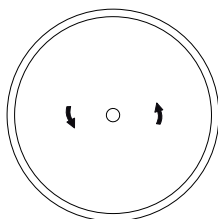
KOTOUČE

Všeobecně



VÝSTRAHA! Řezné kotouče se mohou zlomit a způsobit vážné zranění uživatele. Diamantové kotouče se při použití mohou velmi zahřát. Přehřátý kotouč je výsledkem nesprávného používání a může být příčinou deformace disku, která následně může způsobit škody na majetku a zranění osob.

- Nepoužívejte přehřátý kotouč.
- Dohlédněte na to, aby bylo použito správné pouzdro k řeznému kotouči instalovanému na stroji. Viz pokyny v části Montáž řezného kotouče.
- Řezné kotouče by měly být označeny stejnými nebo vyššími otáčkami, než které jsou uvedeny na štítku jmenovitých hodnot stroje. Nikdy nepoužívejte řezné kotouče pro nižší otáčky než jsou otáčky rozbrušovací pily.
- Při použití diamantového kotouče dohlédněte na to, aby se otáčel ve směru šipky na kotouči.



- Diamantové kotouče se skládají z ocelového jádra opatřeného segmenty nebo souvislým věncem s průmyslovými diamanty.

Vhodné kotouče

- Kotouč se souvislým věncem s průměrem 250 × 25,4 mm nebo 230 × 24,5 mm.

Kotouče pro různé materiály



VÝSTRAHA! Nikdy nepoužívejte kotouč k řezání jiného materiálu než toho, pro který je určen.

Při řezání umělých hmot pomocí diamantového kotouče může dojít ke zpětnému odrazu, když se materiál vlivem tepla vznikajícího při řezání rozpustí a přilepí se ke kotouči. Nikdy neřežte plastové materiály diamantovým kotoučem!

- Kotouč by měl být vybrán podle řezaného materiálu. Požádejte svého prodejce o pomoc při výběru správného výrobku.

Vibrace

- Při příliš silném přitlaku do záběru se může řezný kotouč vychýlit z rovnováhy a vibrovat.
- Nižší tlak do záběru by měl vibrace zastavit. V opačném případě vyměňte řezný kotouč.

Ostření diamantových kotoučů

- Používejte vždy jen ostrý diamantový kotouč.
- Diamantové kotouče mohou být tupé, používáte-li nesprávný podávací tlak nebo při řezání některých materiálů jako silně vyztužený beton. Práce s tupým diamantovým kotoučem způsobí přehřátí, což vede k odpadnutí diamantových segmentů.
- Naostřete kotouč tak, že řežete v měkkém materiálu, jako je pískovec nebo cihla.

Přeprava a přechovávání

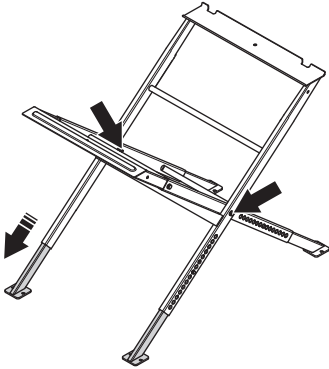
- Před přepravou nebo uskladněním stroje kotouč demontujte.
- Řezný kotouč skladujte na suchém místě.
- U nových kotoučů zkontrolujte, zda nedošlo k jejich poškození při přepravě nebo skladování.

KOMPLETACE A SEŘÍZENÍ

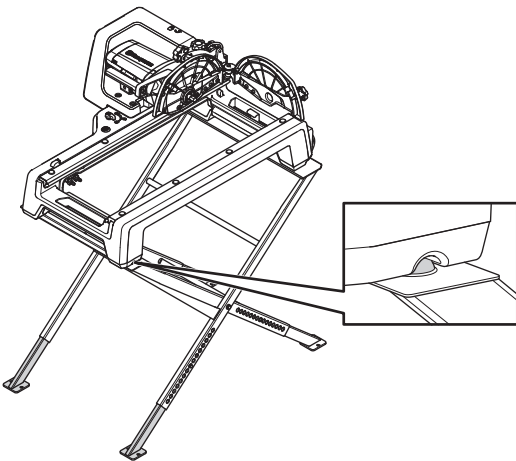
Všeobecně

Umístěte stroj TS60 na plochý, vodorovný a stabilní povrch, abyste zabránili převrácení, klouzání nebo posunování vybavení na povrchu.

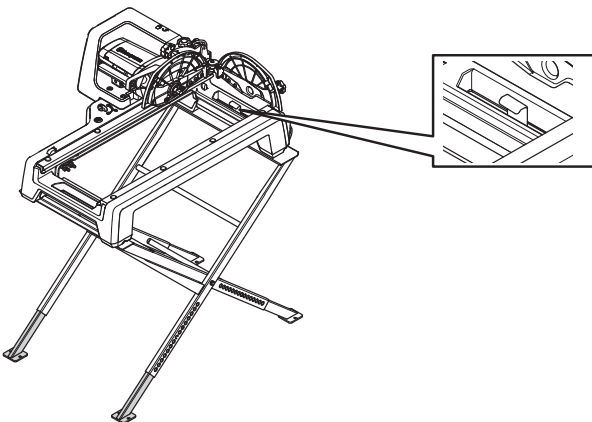
- Smontujte k sobě nohy rámu pomocí šroubů. Nohy lze sklopit k sobě pro snadnější přepravu.



- Nastavte pracovní výšku uvolněním pružinové rychlospojky a posuňte vnitřní trubku do požadované výšky.
- Zvedněte pilu na stojan. Otvor na pile musí být zarovnan s drážkou na stojanu.

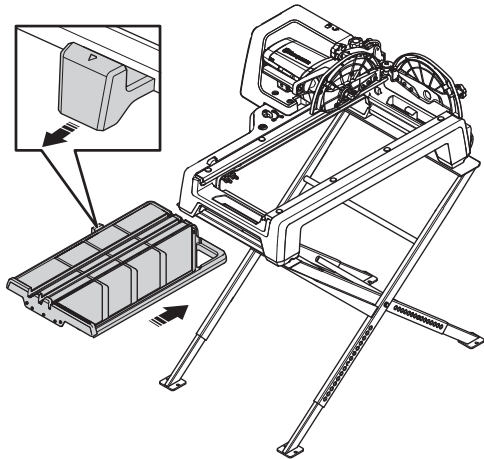


- Pomocí dvou svorek, jedné na každé straně, upevněte rám ke stojanu.

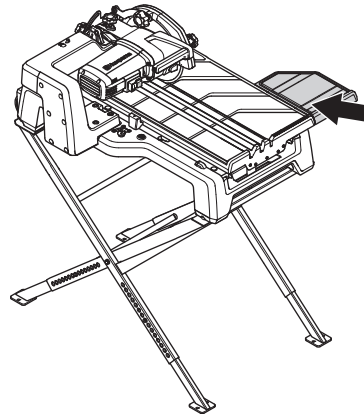


- Stroj lze také používat bez nohou rámu nebo umístit na pracovní stůl.

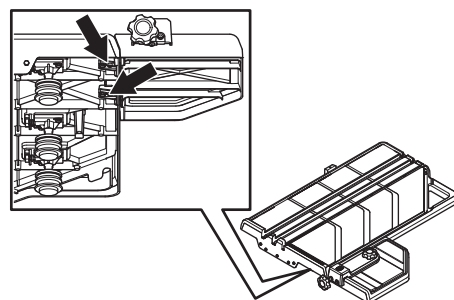
- Vytáhněte pojistný knoflík na přepravním vozíku.



- Posuňte přepravní vozík na rám. Zkontrolujte, zda podpůrné válečky sedí správně v otvoru.
- Pokud pojistný knoflík přesahuje oko na rámu, zatlačte pojistný knoflík dovnitř, aby se mohl přepravní vozík zcela zasunout.
- Namontujte boční stůl pomocí dodaných šroubů.

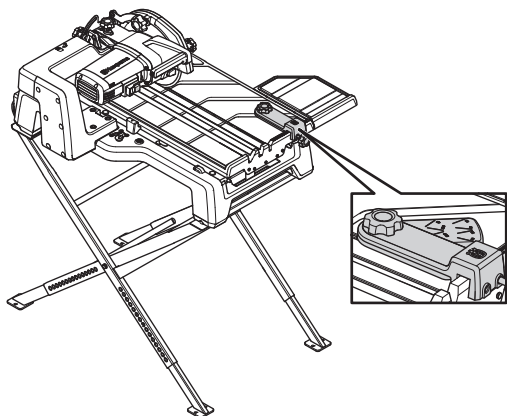


Pokud není boční stůl v rovině s přepravním vozíkem, je nutné jej seřídit. Provedte seřízení pomocí šroubů.

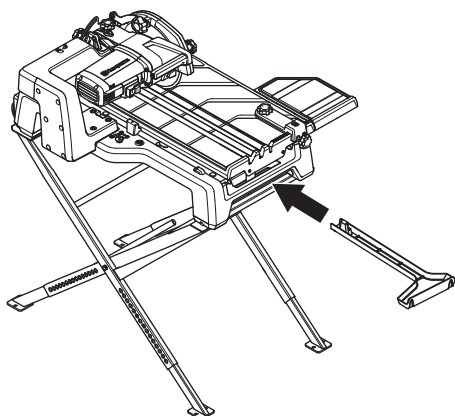


KOMPLETACE A SEŘÍZENÍ

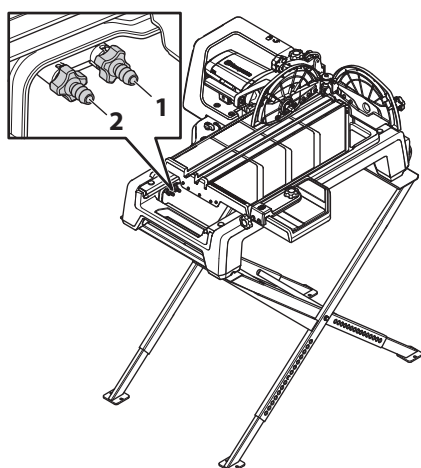
- Přišroubujte vodící lištu řezu na přepravní vozík. Lištu lze vyklopit ven pro úhlové řezy. K nastavení správného úhlu použijte označení úhlu na vodící liště řezu.



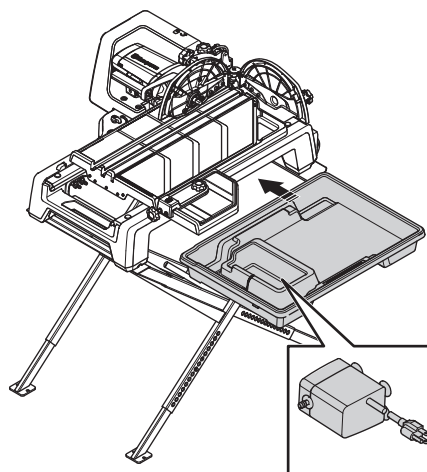
- Namontujte zásobník na recyklaci vody. Zkontrolujte, zda plastový háček objímá kovovou tyč pod vozíkem.



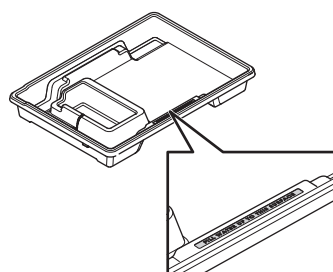
- Připojte vodní hadici (2) a vodní čerpadlo (1) ke konektorům na rámu.



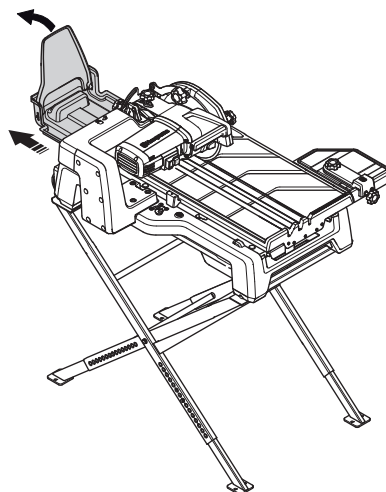
- Umístěte vodní čerpadlo do zásobníku na vodu. Prostor čerpadla by měl směřovat k pracovní poloze. Zasuňte zásobník na vodu.



- Naplňte zásobník na vodu vodou po vyznačenou úroveň.



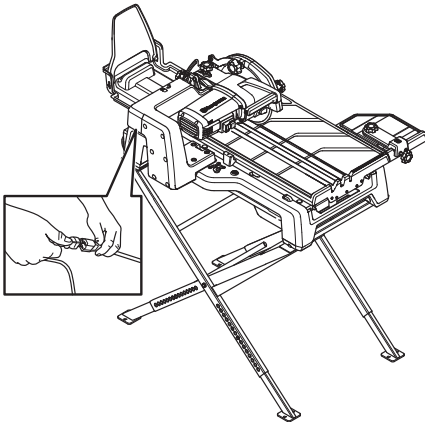
- Vysuňte odtokový sběrač kalu a zvedněte nástavec odtokového sběrače kalu.



- Zatlačením lze zajistit odtokový sběrač kalu v jeho vnitřní poloze.

KOMPLETACE A SEŘÍZENÍ

- Připojte napájecí kabel vodního čerpadla k zástrčce na stroji.



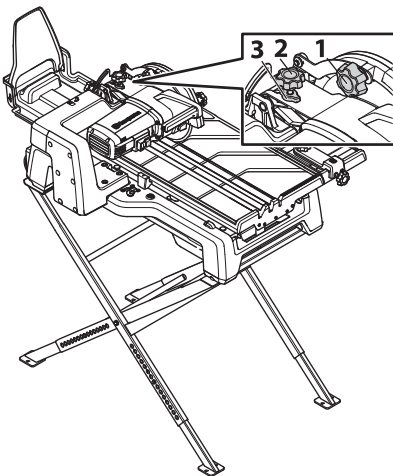
- Zajistěte, aby během řezání byla udržována hladina vody v této úrovni.

Nastavení zarážky hloubky záběru

Nastavte zarážku hloubky záběru tak, aby kotouč dosahoval maximální hloubky řezu a neřezal přitom do vozíku. To při řezání obrobku umožňuje sbírání proudu vody ve vozíku kotoučem a jeho rozvádění.

Nastavení zarážky hloubky řezu je nutné provést při změně velikosti kotouče.

- Uvolněte pojistný knoflík pro nastavení hloubky (1) a spusťte řezací rameno.



- Povolte pojistnou matici a vyjměte imbusový šroub (3).
- Povolte seřizovací knoflík zarážky hloubky řezu (2).
- Zatlačte řezací rameno dolů, dokud se kotouč nedotkne dna otvoru ve vozíku.
- Držte řezací rameno v této poloze.
- Zašroubujte seřizovací knoflík zarážky hloubky řezu (2) dolů, dokud se nedotkne držáku pod ním, za účelem nastavení hloubky kotouče. Otočením o další otáčku lehce zvedněte čelo od vozíku.
- Utáhněte pojistnou matici (3).
- Utáhněte pojistný knoflík pro nastavení hloubky (1), zatímco je řezací rameno stále zatlačeno dolů do nejnižší polohy.
- Zkontrolujte polohu kotouče posunutím přepravního vozíku do jeho přední a zadní koncové polohy. Kotouč by nikdy neměl narazit do vozíku.

Vyrovnání pily

Aby byla zajištěna správná funkce vodního systému, stroj nesmí být nakloněn o více než 1,5° podélně a 3° do strany.

- Umístěte stroj na rovný povrch. Nastavte nohy rámu a v případě potřeby použijte k vyrovnání stroje podložky. Zkontrolujte naklonění stroje pomocí vodováhy.

Vodicí válečky

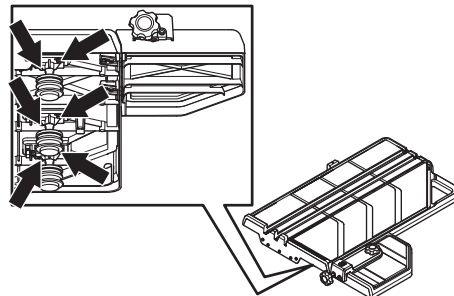
Všeobecně

Pokud přepravní vozík nefunguje plynule nebo se vozík kýve, může být nutné nastavit válečky.

- Zkontrolujte, zda jsou čistá kola a vodítka.
- Zkontrolujte řádné utažení hřídelů válečků.

Nastavení vodicích válečků

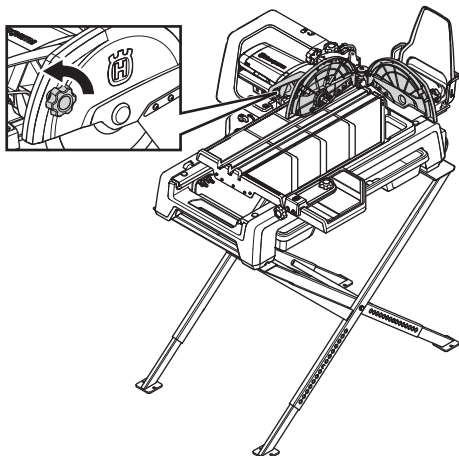
- Umístěte vozík do středové polohy a zajistěte jej na místě pomocí pojistného knoflíku.
- Otočte válečky rukou a zkontrolujte, zda se všechny válečky volně otáčejí při použití stejné síly. Pokud ne, může být vyžadováno opětovné srovnání válečků.
- Uvolněte všechny nastavitelné držáky.



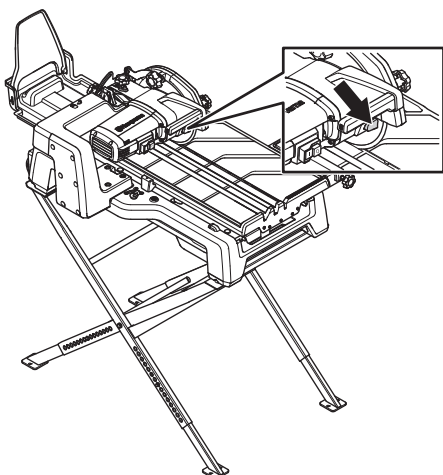
- Kývejte vozíkem dopředu a dozadu, abyste ověřili, že jsou všechny držáky uvolněné. Nechte silou pružin vytlačit všechny válečky směrem k vodítkům.
- Zajistěte všechny válečky utažením šroubů na držácích válečků.

Nasadíte řezný kotouč

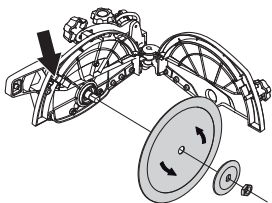
- Uvolněte pojistný knoflík. Otevřete kryt kotouče.



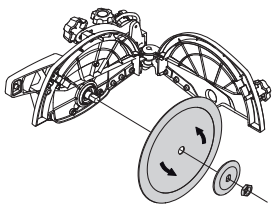
- Podržte tlačítko pro zajištění hřídele kotouče.



- Vyšroubujte matici. Demontujte přírubu kotouče.
- Zkontrolujte, zda není poškozený kotouč, příruba kotouče a hřídel kotouče. Vyčistěte kontaktní plochy kotouče a příruby kotouče.
- Zkontrolujte, zda se kotouč otáčí ve směru vyznačeném šipkou na kotouči.
- Při montáži kotouče vytáhněte rozprašovací trysku a posuňte ji od nebo ke středové ose v závislosti na rozměru kotouče (l 250 nebo l 230 mm).



- Nasadíte kotouč, přírubu kotouče a matici.



- Zavřete kryt kotouče. Utáhněte pojistný knoflík.

Ochranné prostředky

Všeobecně

Nikdy nepracujte se strojem, nemáte-li možnost přivolat pomoc v případě nehody.

Osobní ochranné pomůcky

Při každém použití stroje je nutné používat schválené osobní ochranné pomůcky. Osobní ochranné pomůcky nemohou vyloučit nebezpečí úrazu, ale sníží míru poranění v případě, že dojde k nehodě. Požádejte svého prodejce o pomoc při výběru správného vybavení.



VÝSTRAHA! Při použití výrobků jako jsou řezačky, rozbušovačky, vrtačky, které brousí nebo formují materiál, může vznikat prach a výpary, které mohou obsahovat škodlivé chemikálie. Zkontrolujte strukturu materiálu, se kterým budete pracovat, a použijte vhodnou dýchací masku.



VÝSTRAHA! Dlouhodobé vystavování působení hluku může vést k trvalému poškození sluchu. Proto vždy používejte schválenou ochranu sluchu.

Je nutné dát vždy pozor na výstražné signály nebo volání, používáte-li ochranu sluchu. Ochranu sluchu sejměte vždy hned po zastavení motoru.



VÝSTRAHA! Při práci s výrobky, které obsahují pohyblivé části, vždy hrozí riziko rozdrčení částí těla. Abyste zabránili úrazu, noste ochranné rukavice.

Vždy používejte:

- Ochrana sluchu
- Schválená ochrana očí. Použijete-li vizír je nutno použít i schválené ochranné brýle. Schválené ochranné brýle jsou takové, které odpovídají standardu ANSI Z87.1 pro USA nebo EN 166 pro státy EU. Vizír musí splnit požadavky dle standardu EN 1731.
- Dechová rouška
- Ochranné rukavice.
- Pokrývka hlavy pro zakrytí dlouhých vlasů.

Obecně by měl být oděv přiléhavý, aniž by omezoval volnost pohybu. Buďte opatrní, protože pohyblivé části mohou zachytit oděv, dlouhé vlasy nebo šperky.

Ostatní ochranné prostředky



VÝSTRAHA! Při práci s tímto zařízením může docházet k jiskření a vzniká riziko požáru. Vždy mějte při ruce protipožární vybavení.

- Protipožární vybavení
- Vždy mějte po ruce soupravu pro poskytování první pomoci.

Obecná bezpečnostní opatření

Tento oddíl popisuje základní bezpečnostní pravidla při práci se strojem. Tyto informace nikdy nemohou nahradit profesionální zručnost a zkušenost.

- Než začnete stroj používat, prostudujte si, prosím, pečlivě návod k použití a ubezpečte se, že jste dokonale pochopili pokyny v něm uvedené. Uložte si veškerá upozornění a pokyny pro použití v budoucnu.
- Mějte na paměti, že obsluha je odpovědná za nehody a rizika vzniklá jiným osobám nebo na jejich majetku.
- Všichni uživatelé musí projít školením v používání stroje. Za školení uživatelů odpovídá vlastník.
- Zařízení musí být udržováno v čistotě. Symboly a nálepky musí být plně čitelné.



VÝSTRAHA! Při nesprávném nebo neopatrném použití se zařízení může stát nebezpečným nástrojem, což může obsluze nebo dalším osobám způsobit závažná nebo smrtelná zranění.

Dětem a osobám, které nejsou seznámeny s používáním stroje, nedovolte jeho použití ani opravy. Nedovolte pracovat se strojem nikomu, kdo si předem nepřečetl a neporozuměl obsahu návodu k použití.

Nikdy stroj nepoužívejte, když jste unaveni, po požití alkoholu nebo když užíváte léky, které mohou ovlivnit váš zrak, odhad nebo koordinaci pohybů.



VÝSTRAHA! Neoprávněné změny a nebo použití nepovolného příslušenství může způsobit vážné zranění nebo smrt uživatele či jiných osob.

Nikdy neupravujte stroj tak, že byste změnili trvale jeho původní konstrukci, a nepoužívejte jej ani v případě, kdy se vám bude zdát, že ji upravil někdo jiný.

Nikdy nepoužívejte stroj, který není zcela v pořádku. Dodržujte pokyny pro kontroly, údržbu a servis popsané v této příručce. Některé úkony údržby a opravy mohou provádět pouze vyškolení a kvalifikovaní odborníci. Viz pokyny v části Údržba.

Vždy používejte originální příslušenství. Další informace získáte u svého prodejce.

Vždy používejte zdravý rozum

Není možné zmínit všechny představitelné situace, se kterými se můžete setkat. Vždy buďte opatrní a používejte zdravý rozum. V případě, že se dostanete do situace, kdy se necítíte bezpečně, ukončete práci a požádejte o radu odborníka. Obráťte se na vašeho prodejce, servis nebo na zkušeného pracovníka se strojem. Nepouštějte se do žádné práce, na kterou se cítíte nedostatečně kvalifikováni!

Bezpečnost při používání el. energie



VÝSTRAHA! U elektrických strojů vždy existuje nebezpečí úrazu elektrickým proudem. Vyhnete se nepříznivým povětrnostním podmínkám a zabraňte tělesnému kontaktu s bleskosvody a s kovovými objekty. Vždy postupujte podle pokynů v Návodu k obsluze, aby nedošlo ke škodám.

Stroj nikdy nepřipojujte do zásuvky, pokud je poškozena zástrčka nebo kabel.



VÝSTRAHA! Při čištění stroje zajistěte, aby se voda nedostala do elektrického systému a jednotky motoru. Voda může způsobit poškození stroje nebo zkrat.

- Zkontrolujte, aby napětí v síti souhlasilo s tím, které je uvedeno na štítku na stroji.
- Kontrola a/nebo údržba se provádí s vypnutým motorem a kabelem vytaženým ze zásuvky.
- Před odpojením elektrické zástrčky je nutné vždy stroj vypnout.
- Stroj nikdy nepřemísťujte vlečením za kabel a při vytažování zástrčky ze zásuvky netahejte za kabel. Uchopte zástrčku a odpojte napájecí kabel.
- Nikdy nepoužívejte stroj, je-li poškozen kabel nebo zástrčka, ale dejte jej opravit do autorizovaného servisu.
- Vždy připojujte stroj přes zemní jistič s ochranou osob, tj. jistič, který vypíná při zemním spojení 30 mA.

Pokyny při uzemňování



VÝSTRAHA! Při nesprávném připojení hrozí nebezpečí úrazu elektrickým proudem. Máte-li pochybnosti, zda je spotřebič správně uzemněn, kontaktujte kvalifikovaného elektrikáře.

Zástrčku nijak neupravujte. Pokud nepasuje do zásuvky, nechte si od kvalifikovaného elektrikáře namontovat správnou zásuvku. Dbejte, aby byly dodržovány místní předpisy a nařízení.

Pokud některým pokynům ohledně uzemnění zcela nerozumíte, obraťte se na kvalifikovaného elektrikáře.

- Stroj má uzemněný kabel se zástrčkou, kterou je vždy třeba připojit do uzemněné zásuvky. Tím se v případě poruchy sníží riziko úrazu elektrickým proudem.

Prodlužovací kabely

- Označení na prodlužovacím kabelu musí být stejné nebo vyšší než hodnota uvedená na typovém štítku stroje.
- Používejte prodlužovací kabely s uzemněním.

- Při používání elektrického nástroje venku použijte prodlužovací kabel určený pro venkovní použití. Použití kabelu určeného pro venkovní použití snižuje nebezpečí úrazu elektrickým proudem.
- Spoj prodlužovacího kabelu musí být v suchu a nesmí ležet na zemi.
- Za kabel netahejte a neodpojujte nástroj od sítě taháním za kabel. Nevystavujte napájecí kabel působení tepla, oleje, nepoškodte ho ostrými hranami nebo pohyblivými částmi. Poškozený nebo ohnutý kabel zvyšuje nebezpečí úrazu elektrickým proudem.
- Zkontrolujte, zda není kabel a prodlužovací kabel poškozen a je v dobrém stavu. Nikdy nepoužívejte stroj, je-li poškozen kabel nebo zástrčka, ale dejte jej opravit do autorizovaného servisu.
- Prodlužovací kabel nesmí být zamotaný – zvyšuje se tím nebezpečí jeho přehřátí.
- Pokud používáte prodlužovací šňůru, používejte pouze dostatečně dlouhé, schválené prodlužovací šňůry. Další informace naleznete v částech Doporučené rozměry kabelů a Technické údaje.

Bezpečnost práce

Bezpečnost pracovního prostoru

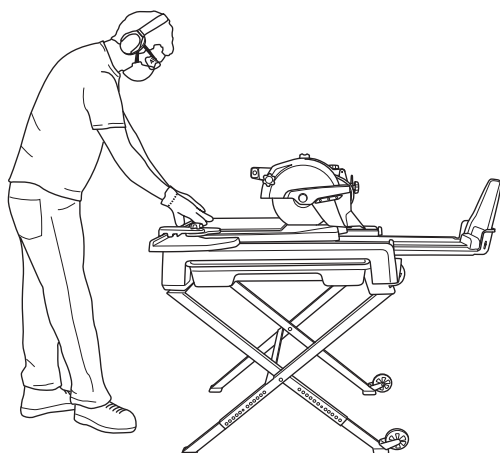
- **Udržujte pracovní prostor čistý a dobře osvětlený.** Přeplněné či tmavé prostory nahrávají nehodám.
- Lidé a zvířata vás mohou rozptýlit a můžete ztratit kontrolu nad strojem. Z tohoto důvodu se vždy soustřeďte na daný úkol.
- Nepoužívejte motorový foukač za špatného počasí, jako např. v husté mlze, prudkém dešti, silném větru, silném mrazu apod.
- Nikdy nezačínáte pracovat se strojem dokud není pracovní plocha prázdná a vy nestojíte pevně.
- **Nepoužívejte elektrické nástroje ve výbušném prostředí, například v přítomnosti hořlavých kapalin, plynů či prachu.** Elektrické nástroje vytvářejí jiskry, které mohou zapálit prach nebo výpary.

Osobní bezpečnost

- Nikdy stroj nepoužívejte, když jste unaveni, po požití alkoholu nebo když užíváte léky, které mohou ovlivnit váš zrak, odhad nebo koordinaci pohybů.
- Zkontrolujte, zda na stroji nejsou položeny žádné nástroje ani jiné předměty.
- Nikdy nedovolte, aby stroj používaly osoby bez řádného školení.
- Během delších pracovních přestávek stroj vždy vypněte.
- Nikdy nepracujte sami. Vždy musí být přítomna další osoba.
- Naučte se, jak bezpečně používat stroj a jeho ovládací prvky a jak rychle zastavit. Také se seznamte s významem bezpečnostních štítků.
- Udržujte rukojeti suché, čisté a bez zbytků oleje a maziva.
- Nenatahujte se příliš daleko. Neustále pevně stůjte a držte rovnováhu.

OBSLUHA

- Nikdy na stroj nestoupejte.
- Stůjte vzpřímeně. Udržujte vzdálenost mezi obličejem a řezacím kotoučem. Uchopte obrobek oběma rukama co nejdále od řezacího kotouče. Pokud je používána funkce šikmého řezu, uchopte jednou rukou řezací rukojeť.



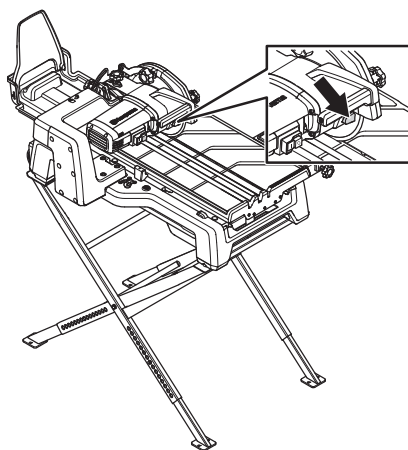
Používání a údržba

- Stroj je určen k řezání dlaždic a kamene. Nesmí se používat k jiným účelům.
- Při používání stroje jsou velmi důležité zkušenosti. Důrazně doporučujeme zručného pracovníka.
- Stroj je určen k použití v průmyslových aplikacích zkušenou obsluhou.
- Zkontrolujte, zda byl stroj správně sestaven a zda není poškozen.
- Před spuštěním motoru vždy proveďte každodenní údržbu. Viz pokyny v části Údržba.
- Stroj nepřetěžujte. Přetížení by mohlo stroj poškodit.
- Řezný kotouč musí být určen k použití na řezaný materiál.
- Pokud si nejste jisti, jaký kotouč použít, obraťte se na svého místního servisního dealera.
- Udržujte nářadí ostré a čisté, čímž zajistíte bezpečnější práci.
- Všechny části udržujte v dobrém provozuschopném stavu a zajistěte, že všechny spoje budou správně dotaženy. Vyměňte všechny opotřeбенé či poškozené štítky.
- Pokud je spuštěný motor, nikdy nenechávejte stroj bez dozoru.
- Posouvejte obrobek pouze proti otáčení kotouče!
- Dávejte pozor při zvedání. Manipulujete s těžkými objekty, takže hrozí nebezpečí přiskřípnutí částí těla nebo jiných zranění.

Vodní chlazení kotouče

- Vodní chlazení krytem kotouče musí být použito vždy při zkoseném a šikmém řezání 500mm (20") dlaždice. Řez je delší než vozík a na začátku řezu kotouč nezachytí žádnou vodu z otvoru ve vozíku.
- Mírně otočte knoflíkem ovládání vody pro přesměrování vody na kotouč.

- Pokud saháte do otvoru ve vozíku, lze vypnout přívod vody ke kotouči za účelem zachování maximální čistoty oblasti.



Hlavní principy činnosti

Zkosené řezání

Řezací rameno se může otočit až o 45°. Na hodnotě 22,5° je značka.

- Uvolněte pojistný knoflík pro zkosené řezání a nastavte požadovaný úhel.
- Zajistěte knoflík.

Šikmé řezání

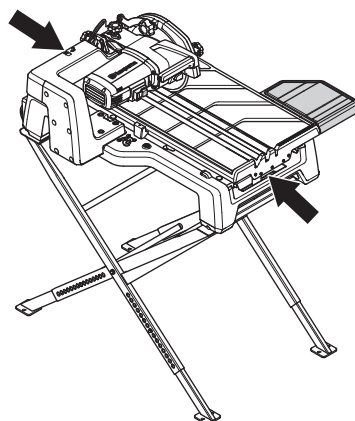
Řezací rameno je odpružené a lze jej nastavit nahoru a dolů.

- Uvolněte pojistný knoflík pro nastavení hloubky. Pomocí rukojeti na řezacím rameni lze nastavit řezací kotouč nahoru a dolů a dosáhnout šikmého řezu v obrobku.

Přeprava a přechovávání

Před zvednutím nebo posunutím stroje vypněte motor a odpojte napájecí kabel.

- Zařízení při transportu zajistěte, aby nedocházelo k poškození a nehodám.
- Zkontrolujte, zda je přepravní vozík zajištěný a prodlužovací deska je zajištěná ve vnitřní poloze.
- Skladujte zařízení v uzamykatelném prostoru mimo dosah dětí a nepovolaných osob.
- Informace o transportu a skladování kotoučů naleznete v části Kotouče.
- Stroj zvedejte za kratší strany.



STARTOVÁNÍ A VYPÍNÁNÍ

Opatření před startováním



VÝSTRAHA! Než začnete stroj používat, prostudujte si, prosím, pečlivě návod k použití a ubezpečte se, že jste dokonale pochopili pokyny v něm uvedené.

Používejte osobní ochranné pomůcky. Viz pokyny v části Osobní ochranné pomůcky.

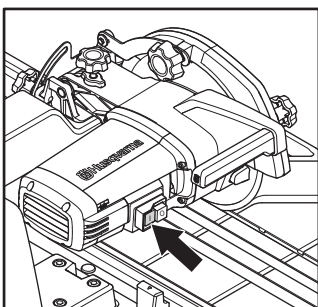
Dbejte, aby se v pracovním prostoru nenacházely nepovolané osoby, mohlo by dojít k vážnému úrazu.

Zabraňte neúmyslnému spuštění motoru. Před připojením stroje ke zdroji napájení zkontrolujte, zda je vypínač v poloze vypnuto (OFF).

- Zkontrolujte, zda byl stroj správně sestaven a zda není poškozen. Přečtěte si pokyny v části „Montáž a nastavení“.
- Provádějte denní údržbu. Viz pokyny v části Údržba.

Startování

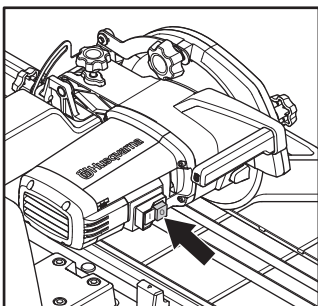
- Spusťte stroj stisknutím zeleného tlačítka označeného symbolem I“



- Vodní čerpadlo se automaticky spustí po spuštění stroje.
- Před zahájením řezání počkejte několik sekund, než se otvory na vodu ve vozíku naplní vodou.

Vypínání

- Vypněte stroj stisknutím červeného tlačítka označeného symbolem O“.



- Dokud se řezací kotouč zcela nezastaví, musí se volně otáčet.

Všeobecně



VÝSTRAHA! Uživatel smí provádět pouze takové údržbářské a servisní úkony, které jsou popsány v tomto návodu k použití. Rozsáhlejší zásahy je nutno nechat provést autorizované servisní dílně.

Aby se zabránilo neúmyslnému spuštění, je potřeba provést kroky popsané v této kapitole při vypnutém motoru a napájecím kabelu odpojeném z el. zásuvky, není-li uvedeno jinak.

Používejte osobní ochranné pomůcky. Viz pokyny v části Osobní ochranné pomůcky.

Životnost stroje se může zkracovat a riziko úrazů zvyšovat, jestliže se údržba stroje neprovádí správně anebo se opravy neprovádějí odborně. Pokud potřebujete další informace, obraťte se na nejbližší servisní dílnu.

Denní údržba

- Zkontrolujte, zda je v pořádku bezpečnostní vybavení stroje. Přečtěte si pokyny v části „Bezpečnostní výbava stroje“.
- Očistěte stroj zvenku. K čištění pily nepoužívejte mytí vodou pod vysokým tlakem.
- Otevřete kryt kotouče. Vyčistěte vnitřní i vnější stranu a zavřete kryt kotouče.



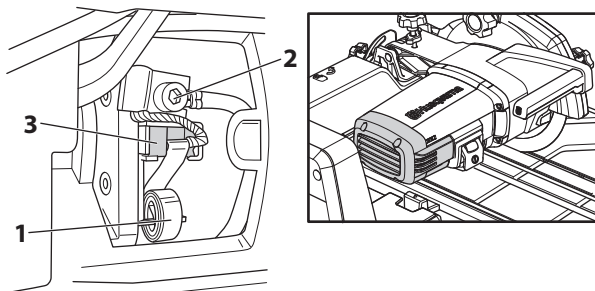
VÝSTRAHA! Motor a elektrické součásti nikdy nečistěte vodou.

UPOZORNĚNÍ! Stroj řádně vyčistěte, abyste zabránili vniknutí nečistot a malých kousků dlaždic do vodního systému, což by způsobilo jeho poškození. Pokud voda vracejíci se z vozíku zaplavuje odtokový sběrač pod vozíkem, vyjměte odtokový sběrač a vyčistěte jej. Nasaďte zpět odtokový sběrač.

Výměna uhelných kartáčků

Uhlíkové kartáčky je třeba pravidelně vyjmát a vyčistit. Pokud je stroj používán denně, je třeba provést tento úkon každý týden. Je-li stroj používán méně často, stačí provádět tento úkon v delších intervalech.

- Uvolněte šrouby přidržující ochranný kryt a odejměte kryt.
- Povolte šroub (2).
- Zvedněte na jedné straně pružinu držáku uhlíkových kartáčků (1).
- Vytáhněte uhlíkový kartáček z držáku (3).



- Nasaďte nový uhlíkový kartáček. Zajistěte, abyste uhlíkový kartáček nasadili správně a aby snadno zajel do držáku kartáčku. Při špatném nasazení uhlíkového kartáčku může dojít k jeho zaklínění.
- Vraťte na místo pružinu držáku kartáčků.
- Vložte připojení uhlíkového kartáčku pod šroub.
- Zopakujte stejný postup s druhým uhlíkovým kartáčkem.
- Namontujte ochranný kryt.

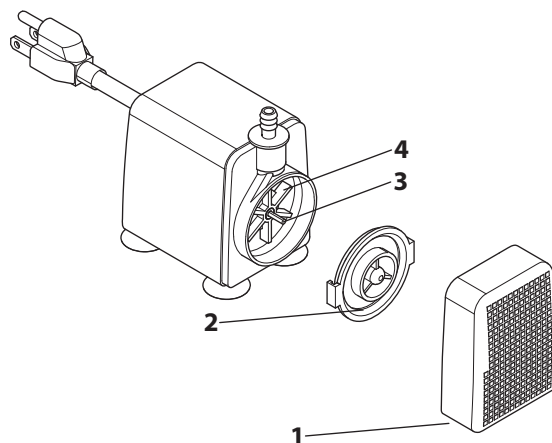
Vodní čerpadlo

Pokud vodní čerpadlo přestane čerpat vodu, postupujte následovně.

- Přestaňte řezat.
- Vypněte stroj a odpojte el. zástrčku ze zásuvky.
- Demontujte vodní čerpadlo.

Čištění vodního čerpadla

- Demontujte uzávěr vstupu vody (1)
- Otočte krytem oběžného kola (2) a vytáhněte jej.
- Vytáhněte oběžné kolo (4) a hřídel (3) a vyčistěte součásti včetně krytu.



Kovové částice přichycené na hřídeli magnetického rotoru je možné odstranit pomocí hadříku.

Vypouštění vody

Vyčistěte zásobník na recyklaci vody po každém použití.

- Přestaňte řezat.
- Zvedněte zásobník na recyklaci vody a zatažením uvolněte zadní část zásobníku na recyklaci vody.
- Zvedněte a uvolněte plastový háček pod vozíkem.
- Vyčistěte zásobník na recyklaci vody a vraťte jej zpátky.

Opravy

Všechny typy oprav smí provádět pouze autorizovaní opraváři. Důvodem je to, aby obsluha nepodstupovala velké riziko.

TECHNICKÉ ÚDAJE

Technické údaje

	TS60, 230V
Motor	
Výkon, kW	1,8
Napětí, V	220-240
Fáze	1
Kmitočet, Hz	50
Otáčky, rpm	3600
Chlazení vodou	
Vodní čerpadlo, V	220-240
Vodní čerpadlo, frekvence, Hz	50
Vodní čerpadlo, A	0,12
Vodní čerpadlo, Hmax, m	2,3
Vodní čerpadlo, Qmax, l/h	1350
Vodní nádrž, l	12,4
Řezné vybavení	
Velikost kotouče – max, mm	254
Hloubka pily – max, mm	78
Hloubka řezu při úhlu 45° – max, mm	45
Délka řezu – max, mm	726
Rozměr hřídele, mm	25,4
Úhlové řezání	45°, 22,5°
Rozměry	
Hmotnost, kg	36
Hmotnost – při zatížení, kg	60
Rozměry (D × ⟨ × V), mm	932x700x468
Rozměry – při zatížení (D × ⟨ × V), mm	1007x565x745
Emise hluku (viz poznámka 1)	
Hladina akustického výkonu, změřená L _w (dB(A))	97,3
Hladina akustického výkonu, zaručená L _w (dB(A))	98,3
Hladiny hluku (viz poznámka 2)	
Hladina akustického tlaku na sluch obsluhy, L _p (dB(A))	91,5
Hladiny vibrací (viz poznámka 3)	
Rukojeť, m/s ²	2,0
Přepravní vozík, m/s ²	0,9

Poznámka 1: Emise hluku do okolí naměřené jako akustický výkon (L_{WA}) podle normy EN 12418.

Poznámka 2: Hladina akustického tlaku měřená podle normy EN 12418. Uváděná data pro hladinu akustického tlaku mají typickou statistickou odchylku (standardní odchylku) 1,0 dB(A).

Poznámka 3: Hladina vibrací měřená podle normy EN 12418. Uváděná data pro hladinu vibrací mají typickou statistickou odchylku (standardní odchylku) 1 m/s².

Doporučené rozměry kabelů

UPOZORNĚNÍ! Dobrý výkon motoru závisí na správném napětí. Příliš dlouhé prodlužovací kabely nebo prodlužovací kabely příliš malého kalibru omezují výkon motoru při zatížení, a způsobují proto snížený výstup nebo poruchy.

ES Prohlášení o shodě

Husqvarna AB, SE-561 82 Huskvarna, Švédsko, tel.: +46-36-146500, zcela zodpovědně prohlašuje, že dlaždicová pila **Husqvarna TS60** se sériovými čísly od roku 2014 dále (rok je jasně vyznačen v textu na typovém štítku s uvedeným sériovým číslem) vyhovuje požadavkům následujících SMĚRNIC RADY EVROPSKÉ UNIE:

- ze 17. května 2006 „týkající se strojních zařízení“ **2006/42/EC**.
- ze dne 15. prosince 2004 "týkající se elektromagnetické kompatibility" **2004/108/EEC**.
- z 12. prosince 2006 „o elektrickém vybavení“ **2006/95/EC**.
- z 8. června 2011 „o omezení používání některých nebezpečných látek“ **2011/65/EU**.

Byly uplatněny následující standardní normy:

EN ISO 12100:2010, EN 55014-1:2006, EN 55015-2/A1:2001, EN 61000-3-2:2006, EN 61000-3-3:2008, EN 12418+A1:2009

Gothenburg, dne 6.února 2014



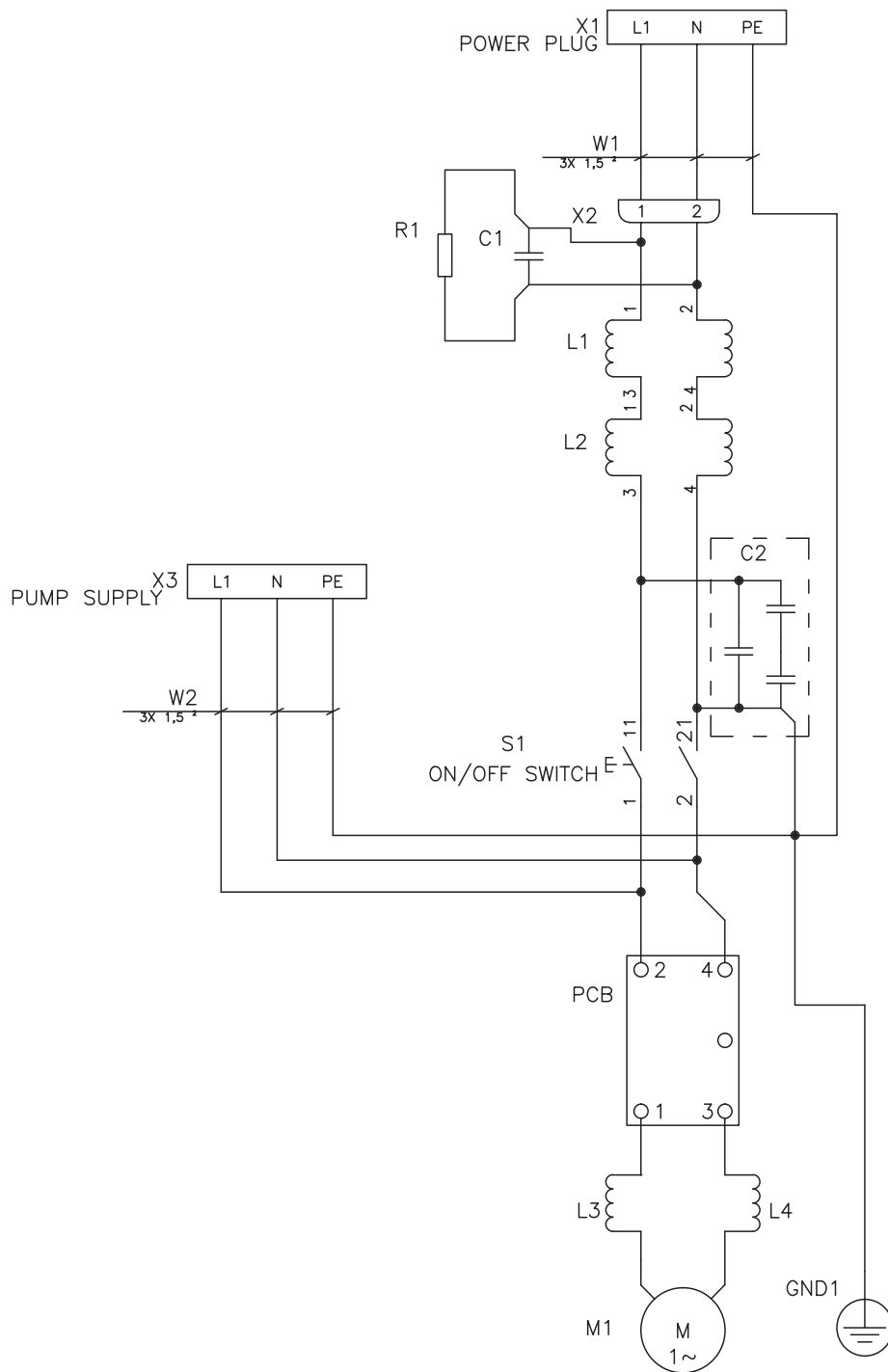
Helena Grubb

Viceprezident, divize Construction Equipment Husqvarna AB

(Autorizovaný zástupce společnosti Husqvarna AB a odpovědný za technickou dokumentaci.)

SCHÉMA ZAPOJENÍ

Schéma zapojení 230 V



KLÚČ K SYMBOLOM

Symbole na stroji

VAROVANIE! Stroj môže byť nebezpečný, ak sa používa nesprávne alebo neopatrne a môže spôsobiť vážne alebo smrteľné zranenia operátorovi alebo ostatným osobám.

Prosím, prečítajte si pozorne tento návod na obsluhu a presvedčte sa, či pokynom pred používaním stroja rozumiete.

Vždy majte na sebe:

- Ochrana sluchu
- Ochranné okuliare alebo štít
- Dýchacia maska

Varovanie! Nikdy nerežte bez použitia krytu no

Varovanie! Ruky ani nohy držte v bezpečnej vzdialenosti od rezného kotúča.

Varovanie! Vysoké napätie. Nebezpečenstvo zásahu elektrickým prúdom.

Tento výrobok spĺňa platné smernice EÚ.

Označenia týkajúce sa ochrany životného prostredia. Symboly na výrobku alebo na jeho obale označujú, že tento výrobok sa nesmie likvidovať ako domáci odpad. Namiesto toho sa musí odovzdať do príslušnej recyklačnej stanice pre recykláciu elektrických a elektronických zariadení.

Zaistením zodpovedajúcej likvidácie tohto výrobku pomôžete zabrániť potenciálnemu negatívnemu dopadu na životné prostredie a zdravie ľudí, ktorý by inak mohol byť dôsledkom nesprávnej likvidácie tohto výrobku.

Podrobnejšie informácie o recyklácii tohto výrobku získate na mestskom úrade, od služby zaisťujúcej spracovanie domáceho odpadu alebo v predajni, kde ste výrobok zakúpili.

Ostatné symboly / emblémy na stroji odkazujú na zvláštne požiadavky certifikácie pre určité trhy



Vysvetlenie výstražných úrovní

Varovania sú odstupňované do troch úrovní.

VAROVANIE!



VAROVANIE! Používa sa, ak pre obsluhu existuje nebezpečenstvo vážneho poranenia alebo smrti alebo hrozia hmotné škody v prípade nedodržania pokynov v príručke.

UPOZORNENIE!



UPOZORNENIE! Používa sa, ak pre obsluhu existuje nebezpečenstvo poranenia alebo hrozia hmotné škody v prípade nedodržania pokynov v príručke.

POZOR!

POZOR! Používa sa, ak hrozí nebezpečenstvo poškodenia materiálov alebo stroja v prípade nedodržania pokynov v príručke.

Obsah

KLÚČ K SYMBOLOM

Symboly na stroji	39
Vysvetlenie výstražných úrovní	39

OBSAH

Obsah	40
-------------	----

PREZENTÁCIA

Vážení zákazník,	41
Konštrukcia a vlastnosti	41
TS60	41

ČO JE ČO?

Čo je čo na stroji:	42
---------------------------	----

BEZPEČNOSTNÉ VYBAVENIE STROJA

Všeobecné	43
-----------------	----

KOTÚČE

Všeobecné	44
Preprava a uchovávanie	44

MONTÁŽ A NASTAVENIA

Všeobecné	45
Nastavenie hĺbkovej zarážky	47
Vyrovnanie píly	47
Vodiace valčeky	47
Nasadíte kotúč	48

PREVÁDZKA

Ochranné vybavenie	49
Všeobecné bezpečnostné opatrenia	49
Elektrická bezpečnosť	50
Bezpečnosť pri práci	50
Základné pracovné techniky	51
Preprava a uchovávanie	51

ŠTART A STOP

Pred štartom	52
Štartovanie	52
Zastavenie	52

ÚDRŽBA

Všeobecné	53
Denná údržba	53
Výmena uhlíkových kefiék	53
Vodné čerpadlo	53
Odvod vody	53
Opravy	53

TECHNICKÉ ÚDAJE

Technické údaje	54
Odporúčané rozmery káblov	54
EÚ vyhlásenie o zhode	55

SCHÉMA ZAPOJENIA

Schéma zapojenia	56
------------------------	----

Vážený zákazník,

Ďakujeme, že ste si vybrali výrobok od spoločnosti Husqvarna!

Vaša spokojnosť s našim výrobkom a jeho dlhoročná funkčnosť sú naším prianím. Kúpou jedného z našich výrobkov ste získali prístup k odbornej pomoci pri opravách a servise. Ak maloobchodný predajca, ktorý vám stroj predáva, nie je jedným z autorizovaných predajcov, požiadajte o adresu najbližšej servisnej dielne.

Dúfame, že táto prevádzková príručka bude pre vás veľmi užitočná. Zabezpečte, aby bol na pracovisku vždy poruke. Dodržiavaním v ňom uvedených pokynov (týkajúcich sa používania, servisu, údržby a pod.) môžete predĺžiť životnosť stroja a zvýšiť jeho hodnotu pri ďalšom predaji. Ak stroj predávate, skontrolujte, či ste kupujúcemu poskytli aj tento návod na obsluhu.

Viac ako 300 rokov inovácií

Husqvarna AB je švédská spoločnosť založená na tradícii, ktorá siaha až do roku 1689, keď švédsky kráľ Karl XI. nariadil postaviť továreň na výrobu mušket. Už v tých časoch sa položili základy pre technické zručnosti na pozadí vývoja špičkových výrobkov v takých oblastiach, ako sú poľovné zbrane, bicykle, motocykle, prístroje pre domácnosť, šijacie stroje a výrobky určené na vonkajšie použitie.

Spoločnosť Husqvarna je svetovým lídrom v oblasti výroby výkonných strojov na vonkajšie použitie v lesníctve, na údržbu parkov a starostlivosť o trávniky a záhrady, ako aj výroby rezacej techniky a diamantových nástrojov pre stavebnú a kamenársku prípravu.

Zodpovednosť majiteľa

Zodpovednosťou vlastníka/zamestnávateľa je zabezpečiť, aby bol obsluhujúci pracovník dostatočne oboznámený s bezpečným používaním stroja. Dohliadajúci a obsluhujúci pracovníci si musia prečítať prevádzkovú príručku a pochopiť ju. Musia byť oboznámení s:

- Bezpečnostnými pokynmi týkajúcimi sa stroja.
- Rozsahom použitia a obmedzeniami týkajúcimi sa stroja.
- Spôsobom, akým sa stroj používa a jeho údržbou.

Použitie tohto stroja môže byť regulované štátnou legislatívou. Skôr ako začnete stroj používať, si zistite, aké právne predpisy sú uplatniteľné v mieste, kde budete pracovať.

Výhody výrobcu

Následne po zverejnení tejto príručky môže spoločnosť Husqvarna vydať doplňujúce informácie o bezpečnom používaní tohto produktu. Je povinnosťou majiteľa, aby poznal najbezpečnejšie postupy práce.

Firma Husqvarna neustále vyvíja svoje výrobky a preto si vyhradzuje právo modifikovať dizajn a vzhľad výrobkov bez predchádzajúceho upozornenia.

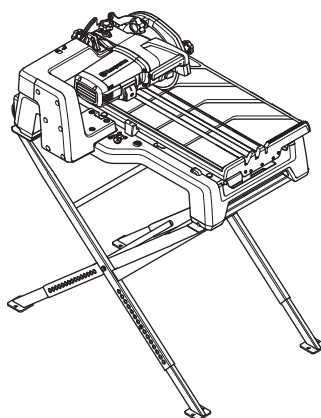
Informácie a podporu pre zákazníkov nájdete aj na našej webovej stránke: www.husqvarna.com

Konštrukcia a vlastnosti

Vysoký výkon, spoľahlivosť, inovatívna technológia, zlepšenia technických riešení a ohľaduplnosť k životnému prostrediu, to všetko sú hodnoty, ktorými sa výrobky Husqvarna líšia od ostatných. Kvôli bezpečnej práci s týmto produktom by si mal každý operátor dôkladne osvojiť túto príručku. V prípade, že budete potrebovať viac informácií, obráťte sa na svojho predajcu alebo na spoločnosť Husqvarna.

Niektoré z jedinečných vlastností vášho výrobku sú opísané nižšie.

TS60



Softstart™

Softstart™ je elektronický obmedzovač prúdu, ktorý poskytuje väčší štart.

Elgard™

Elgard™ je elektronická ochrana pred preťažením, ktorá chráni motor. Ochrana chráni zariadenie a predlžuje jeho životnosť. Vďaka ochrane Elgard™ zariadenie signalizuje, keď sa blíži k maximálnemu zaťaženiu.

Ľahká a mobilná konštrukcia

Stroj je ľahký a kompaktný. Rukoväte na prenášanie na ráme a prepravné kolieska zjednodušujú prenos a presun. Integrované kolieska umožňujú ťahať rám píly ako nákupnú tašku s kolieskami.

Stojan sa dá skladať a jeho výška sa dá nastaviť.

Prúdový ochranný systém s ochranou proti kalom

Patentovaný prúdový systém zabezpečuje vodu pre podávací vozík a rezný kotúč v uzatvorenom systéme.

Kal klesá na dno a do čerpadla prichádza len povrchová voda, ktorá sa dostáva do chránenej prepážky vane na vodu.

Do podávacieho vozíka sa nepretržite privádza voda. Privod vody na rezný kotúč sa dá nastaviť.

Flexibilné rezanie

Flexibilné rezanie drážok a kosouhlé rezanie až do 45°.

Umožňuje diagonálne rezanie dlaždíc 500 x 500 mm (20 x 20 palcov) s dĺžkou rezu 718 mm (28 palcov).

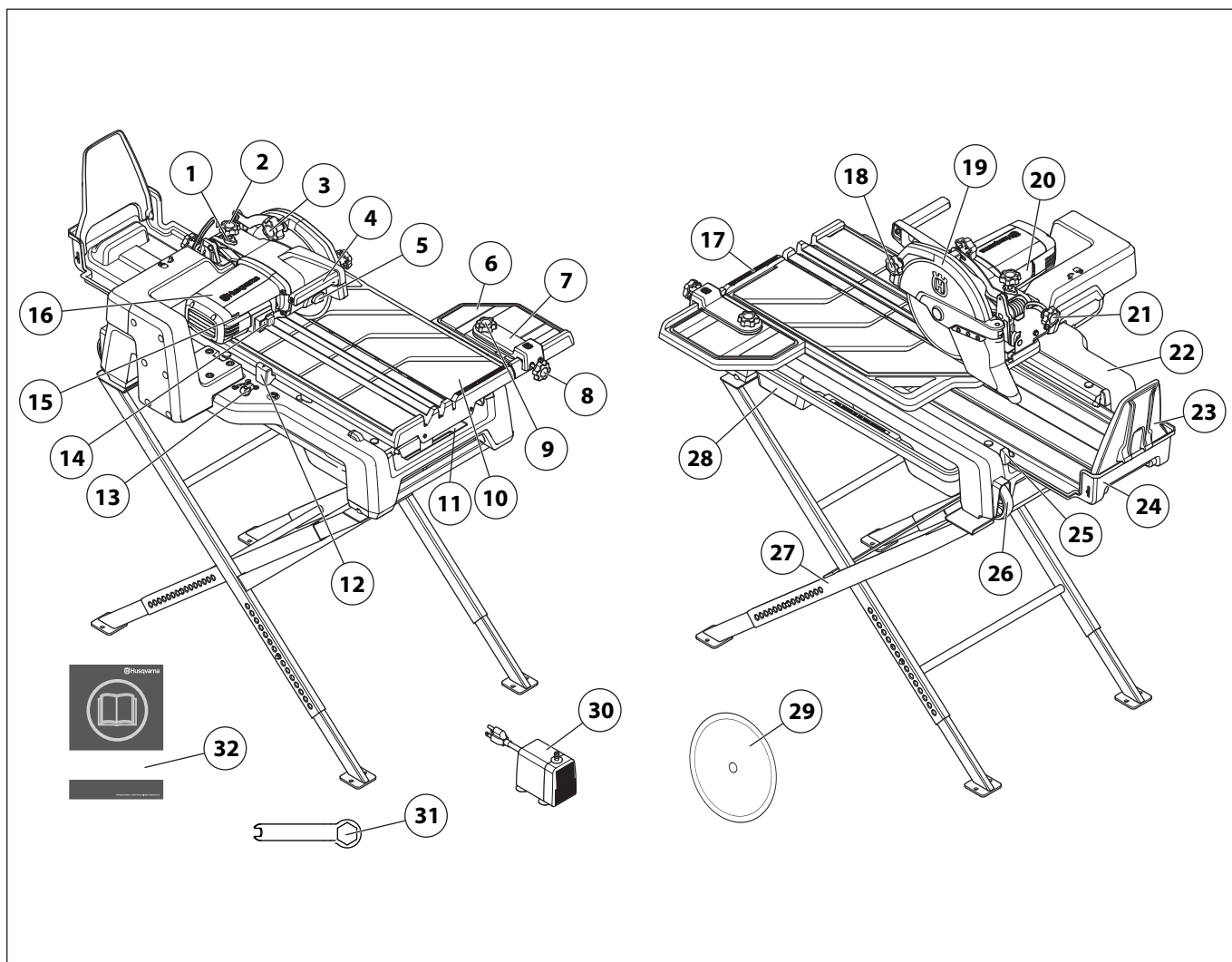
Praktický podávací vozík a bočný stôl

Podávací vozík je mimoriadne dlhý a poskytuje lepšiu podporu pri rezaní. Bočný stôl sa dá demontovať.

Veľká príruha rezného kotúča

Veľká príruha rezného kotúča | 82 mm (3 palce) poskytuje veľkú a spoľahlivú podpornú plochu pre rezný kotúč.

ČO JE ČO?



Čo je čo na stroji:

- | | |
|---|--|
| 1 Poistná matica, nastavenie hĺbkovej zarážky | 17 Nastaviteľné meradlo |
| 2 Gombík, nastavenie hĺbkovej zarážky | 18 Poistný gombík, kryt rezného kotúča |
| 3 Poistný gombík, nastavenie hĺbky | 19 Kryt rezného kotúča |
| 4 Rukoväť, rezacie rameno | 20 Produktový a typový štítok |
| 5 Tlačidlo, zaistenie hriadeľa rezného kotúča | 21 Poistný gombík, kosouhlé rezanie |
| 6 Bočný stôl | 22 Rám |
| 7 Vodiaca lišta rezu | 23 Chránič proti postriekaniu |
| 8 Poistné tlačidlo, vodiaca lišta rezania | 24 Vaňa na zachytávanie kalu |
| 9 Poistný gombík, nastavenie uhla vodiacej lišty rezania | 25 Zarážka vozíka |
| 10 Vozík dopravníka | 26 Prepravné kolieska |
| 11 Vaňa na zachytávanie vody | 27 Nohy skladacieho stojana |
| 12 Poistný gombík, podávací vozík | 28 Vaňa na vodu |
| 13 Gombík regulácie vody, zapínanie a vypínanie vody na rezný kotúč | 29 Nôž – Husqvarna GS2 S (l250 mm) |
| 14 Spínač | 30 Vodné čerpadlo |
| 15 Indikátor zaťaženia, Elgard™ | 31 Kľúč |
| 16 Elektrický motor | 32 Návod na obsluhu |

BEZPEČNOSTNÉ VYBAVENIE STROJA

Všeobecné



VAROVANIE! Nikdy nepoužívajte stroj, ktorý má chybné bezpečnostné vybavenie!

VAROVANIE! Ak stroj neprejde všetkými kontrolami, doneste ho do autorizovaného servisu na opravu.

Táto časť vysvetľuje rôzne bezpečnostné funkcie stroja, ako fungujú a základnú inšpekciu a údržbu, ktoré by ste mali vykonávať na zabezpečenie bezpečnej prevádzky.

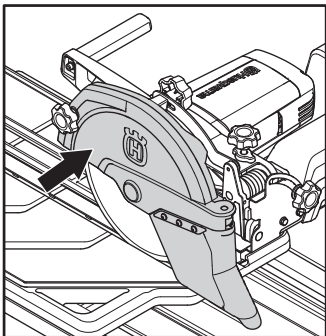
Kryt noža



VAROVANIE! Nikdy nepoužívajte stroj bez ochranného krytu ani s poškodeným ochranným krytom. Pred spustením zariadenia sa vždy presvedčte, či je chránič správne nainštalovaný.

Rezný kotúč sa nesmie bez chrániča odkrývať na viac než 180 stupňov.

Kryt rezného kotúča bráni vyhodneniu častí rezného kotúča alebo rezacích úlomkov smerom na používateľa.



Kontrola chrániča kotúča

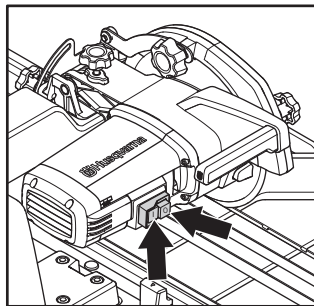


VAROVANIE! Vypnite stroj a odpojte napájaciu zástrčku.

- Skontrolujte, či nie je ochranný kryt kotúča prasknutý alebo iným spôsobom poškodený. Ak je poškodený, vymeňte ho.

Spínač

Hlavný vypínač sa používa na spustenie a zastavenie stroja.



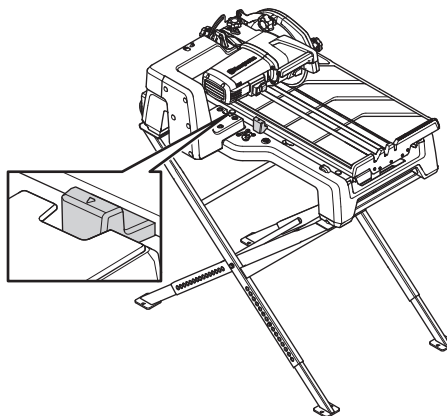
Kontrola hlavného vypínača

- Stroj sa spustí stlačením žltého tlačidla so značkou I.
- Stlačením červeného tlačidla so značkou O sa stroj zastaví. Skontrolujte, či sa motor a rezný kotúč zastavili. Zabezpečte, aby sa rezný kotúč mohol voľne otáčať, kým sa úplne nezastaví.

Chybný hlavný vypínač musí vymeniť autorizovaná servisná dielňa.

Poistný gombík, podávací vozík

Poistný gombík sa používa na zaistenie podávacieho vozíka na mieste pri preprave.



Vodné čerpadlo



VAROVANIE! Ponorné vodné čerpadlo. Čerpadlo nespúšťajte, keď je suché. Určené len na používanie v domácnosti. Musí sa zachovať správne uzemnenie. Nebezpečenstvo zásahu elektrickým prúdom. Použitie čerpadla v priestoroch kúpalísk nebolo testované.

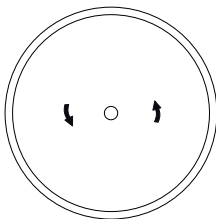
KOTÚČE

Všeobecné



VAROVANIE! Kotúče sa môžu zlomiť a spôsobiť používateľovi vážne poranenia. Diamantové kotúče sa pri používaní môžu veľmi zahriať. Výsledkom nesprávneho používania je prehriatie kotúča, čo môže spôsobiť deformáciu a následné poškodenie kotúča alebo nebezpečenstvo poranenia.

- Prehriaty rezný kotúč nepoužívajte.
- Na pripavenie rezného kotúča do stroja sa musí použiť správna objímka. Pozrite si pokyny v časti Montáž rezného kotúča.
- Kotúče by mali byť určené na rovnakú alebo vyššiu rýchlosť ako je uvedené na štítku s hodnotami na zariadení. Nikdy nepoužívajte kotúče, ktoré sú určené na nižšiu rýchlosť ako rozbrusovacia píla.
- Pri používaní diamantového kotúča sa presvedčte, či sa otáča v smere ukazovanom šípku na kotúči.



- Diamantový rezný kotúč sa skladá z ocelového jadra so segmentami alebo súvislým okrajom pokrytým priemyselnými diamantami.

Vhodné rezné kotúče

- Rezný kotúč so súvislým okrajom| 250 x 25,4 mm alebo | 230 x 24,5 mm.

Rezné kotúče pre rôzne materiály



VAROVANIE! Kotúč používajte vždy iba na materiály, na ktoré je určený.

Rezanie plastov diamantovým kotúčom môže spôsobiť spätný náraz, keď sa materiál kvôli teplu vytvorenému pri rezaní roztaví a prilepí sa na kotúče. Diamantovým kotúčom nikdy nerezte plastové materiály!

- Rezný kotúč sa vyberá podľa rezaného materiálu. O výbere správneho výrobku sa poraďte so svojim predajcom.

Vibrácie kotúča

- Kotúč môže stratiť presnosť a vibrovať, ak vyvíjate príliš silný tlak.
- Nižší tlak môže vibrácie zastaviť. Inak kotúč vymeňte.

Ostrenie diamantových kotúčov

- Vždy používajte ostrý diamantový kotúč.
- Diamantové kotúče sa môžu pri používaní nesprávneho podávacieho tlaku, resp. pri rezaní určitých materiálov ako je silne armovaný betón, otupiť. Práca s tupým diamantovým kotúčom spôsobuje prehriatie, ktoré môže mať za následok uvoľnenie diamantového segmentu.
- Naostrite kotúč rezaním mäkkého materiálu, ako je pieskovec alebo tehla.

Preprava a uchovávanie

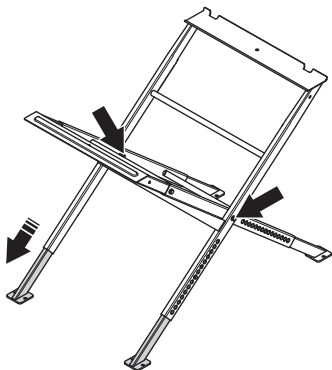
- Pred prepravou alebo uskladnením stroja rezný kotúč vyberte.
- Kotúč skladujte na suchom mieste.
- Na nových kotúčoch preskúmajte, či sa nepoškodili počas prepravy alebo skladovania.

MONTÁŽ A NASTAVENIA

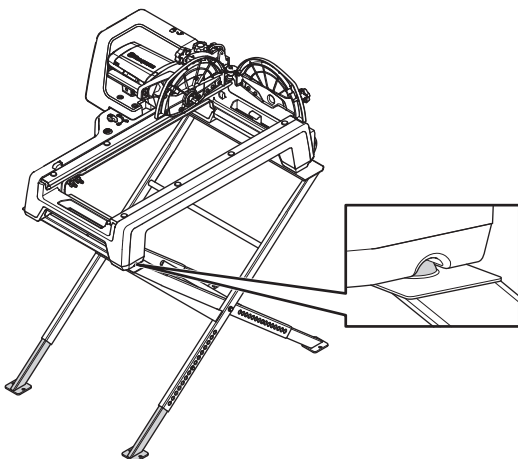
Všeobecné

Stroj TS60 umiestnite na hladký, vodorovný a pevný povrch, aby sa zabránilo prevráteniu alebo posunutiu zariadenia, či jeho pohybu po povrchu.

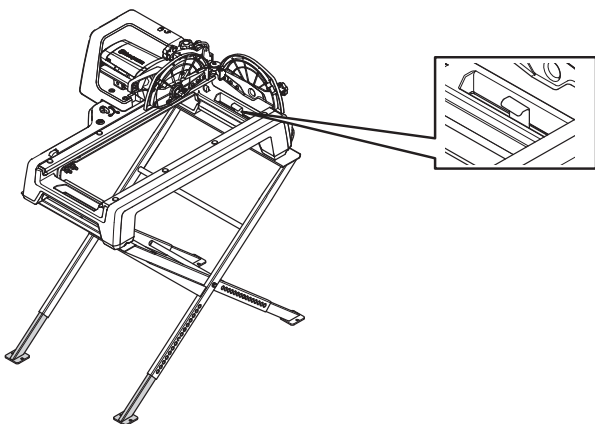
- Zmontujte nohy rámu pomocou skrutiek. Nohy rámu možno na zjednodušenie prepravy sklopiť k sebe.



- Uvoľnite pružinovú rýchlospojku a posunutím vnútornej trubice do požadovanej výšky nastavte pracovnú výšku.
- Pílu zdvihnite na stojan. Štrbina na píle sa musí zarovnať s drážkou na stojane.

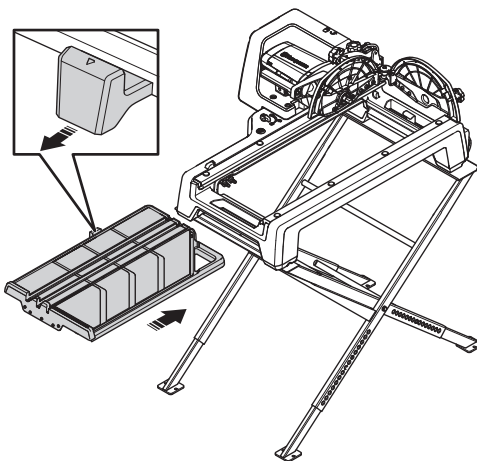


- Pomocou dvoch svoriek, každá je na jednej strane, pripevnite rám na stojan.

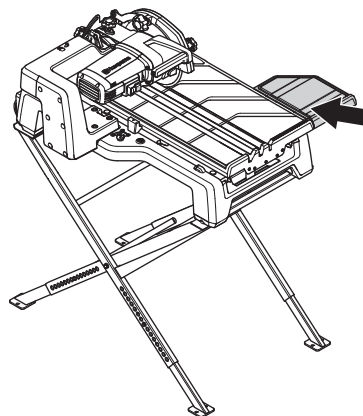


- Stroj sa môže používať aj bez nôh rámu alebo položený na pracovnom stole.

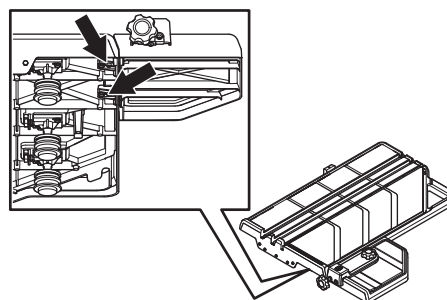
- Vytiahnite poistný gombík na podávacom vozíku.



- Podávací vozík posuňte na rám. Podporné valce musia byť správne umiestnené v štrbine.
- Keď poistný gombík prechádza cez výstupok na ráme, stlačte ho, aby sa podávací vozík mohol posunúť do krajnej polohy.
- Bočný stôl pripevnite pomocou dodaných skrutiek.

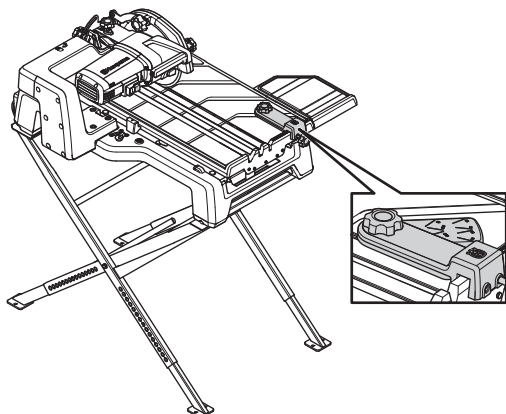


Ak bočný stôl nie je na jednej úrovni s podávacím vozíkom, bude sa musieť nastaviť. Nastavte ho pomocou skrutiek.

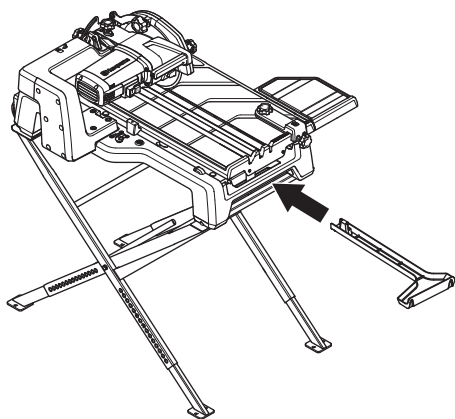


MONTÁŽ A NASTAVENIA

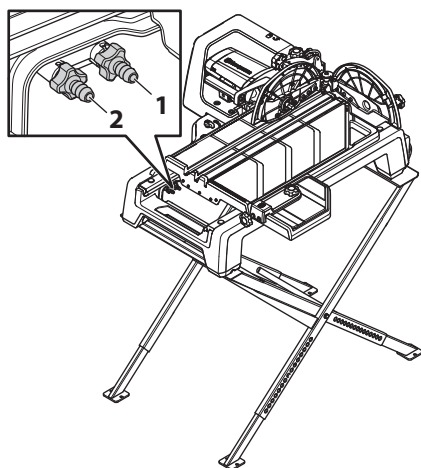
- Na podávací vozík naskrutkujte vodiacu lištu rezania. Pri rezoch v uhle sa vodiaca lišta môže vyklopiť smerom von. Na nastavenie správneho uhla použite uhlové značky na vodiacej lište rezania.



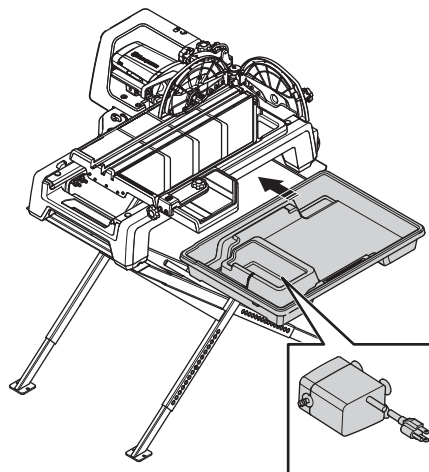
- Zmontujte vaňu na zachytávanie vody. Plastové háčky musia zachytiť kovovú lištu pod vozíkom.



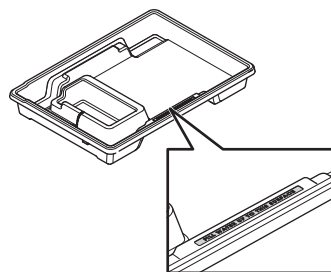
- Do konektorov na ráme zapojte vodnú hadicu (2) a vodné čerpadlo (1).



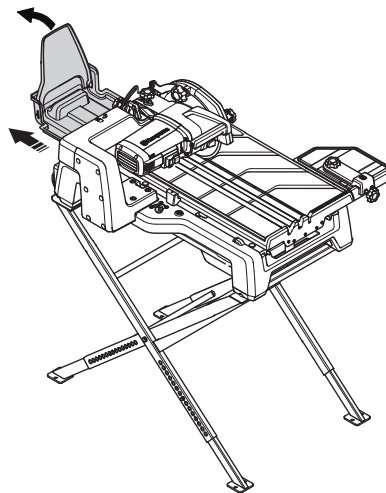
- Vodné čerpadlo vložte do vane na vodu. Priehradka čerpadla musí smerovať k pracovnej polohe. Vaňu na vodu zasuňte.



- Vaňu na vodu naplňte vodou až po označenú úroveň.



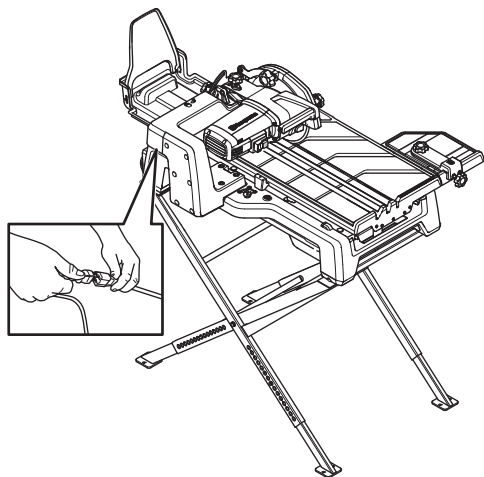
- Vysuňte vaňu na zachytávanie kalu a vyklopte nastavtec vane na zachytávanie kalu.



- Vaňa na zachytávanie kalu sa môže zatlačením zaistiť v zasunutej polohe.

MONTÁŽ A NASTAVENIA

- Napájací kábel vodného čerpadla zapojte do zásuvky na stroji.



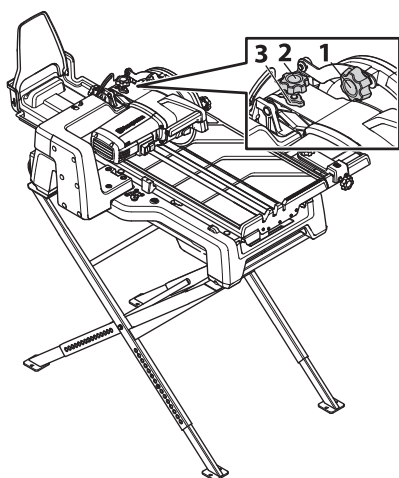
- Pri rezaní sa hladina vody musí udržiavať na tejto úrovni.

Nastavenie hĺbkovej zarážky

Nastavte hĺbkovú zarážku, aby rezný kotúč dosiahol maximálnu rezáciu hĺbku bez zarezania do vozíka. Prúd vody vo vozíku sa takto pri rezaní materiálu zachytí na reznom kotúči a rovnomerne sa rozloží.

Pri zmene veľkosti rezného kotúča sa musí hĺbková zarážka nastaviť.

- Uvoľnite poistný gombík nastavenia hĺbky (1) a spustíte rezacie rameno.



- Uvoľnite poistnú maticu (3).
- Uvoľnite nastavovací gombík hĺbkovej zarážky (2).
- Rezacie rameno stlačte nadol, kým sa rezací kotúč nedotkne štrbiny na vozíku.
- Rezacie rameno pridržte v tejto polohe.
- Hĺbku rezného kotúča nastavte zaskrutkovaním nastavovacieho gombíka hĺbkovej zarážky (2), kým sa nedotkne konzoly na spodnej strane. Otočte ešte raz, aby sa hlavica mierne zdvihla z vozíka.
- Utiahnite poistnú maticu (3).
- Rezacie rameno ponechajte stále stlačené v najnižšej polohe a utiahnite poistný gombík nastavenia hĺbky (1).
- Posuňte podávací vozík do prednej a zadnej polohy a skontrolujte polohu rezného kotúča. Rezný kotúč sa nikdy nesmie dotknúť vozíka.

Vyrovnanie píly

Vodný systém bude fungovať, ako je určené, len ak sa stroj nenakloní viac ako o 1,5° v pozdĺžnom smere a o 3° v priečnom smere.

- Umiestnite stroj na rovný povrch. Nastavte nohy rámu a v prípade potreby stroj vyrovnajte pomocou podložky. Sklon skontrolujte vodováhou.

Vodiace valčeky

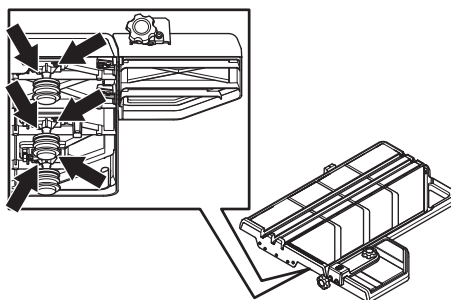
Všeobecné

Ak sa podávací vozík nepohybuje hladko alebo ak sa vozík kýve, možno bude treba nastaviť valčeky.

- Skontrolujte, či sú kolesá a vodiace valčeky čisté.
- Skontrolujte, či sú hriadele valčekov správne utiahnuté.

Nastavenie vodiacich valčekov

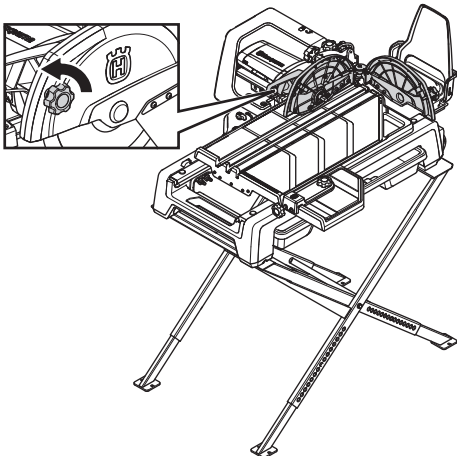
- Vozík umiestnite do strednej polohy a zaistite ho na mieste poistným gombíkom.
- Rukou otáčajte valčeky a skontrolujte, či sa všetky valčeky otáčajú voľne pri vynaložení rovnakej sily. Ak nie, valčeky sa možno budú musieť znovu zarovnať.
- Uvoľnite všetky nastaviteľné konzoly.



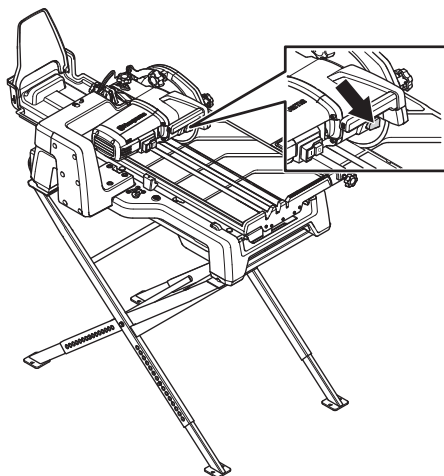
- Kývajte vozíkom dopredu a dozadu a skontrolujte, či sú všetky konzoly uvoľnené. Ponechajte pružiny, aby vlastnou silou zatlačili všetky valčeky na vodidlá.
- Všetky valčeky zaistite utiahnutím skrutiek na konzolách valčekov.

Nasadiť kotúč

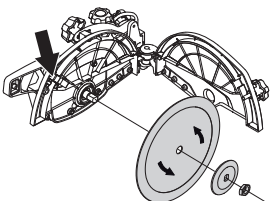
- Uvoľnite poistný gombík. Otvorte kryt rezného kotúča.



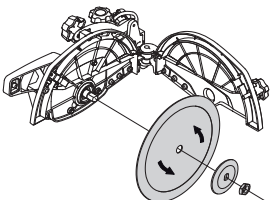
- Tlačidlo na zaistenie hriadeľa rezného kotúča podržte stlačené.



- Odstráňte maticu. Demontujte prírubu rezného kotúča.
- Skontrolujte rezný kotúč, prírubu rezného kotúča a hriadeľ rezného kotúča, či nie sú poškodené. Vyčistite styčné plochy rezného kotúča a príruby rezného kotúča.
- Skontrolujte, či sa rezný kotúč otáča v smere naznačenom šípku na kotúči.
- Pri montáži rezného kotúča vytiahnite striekaciu dýzu a posuňte ju smerom od alebo smerom k strednej osi podľa veľkosti rezného kotúča (l 250 mm alebo l 230 mm).



- Pripevnite rezný kotúč, prírubu rezného kotúča a maticu.



- Zatvorte kryt rezného kotúča. Uťahnite poistný gombík.

PREVÁDZKA

Ochranné vybavenie

Všeobecné

Stroj smiete používať len v takom prípade, keď ste schopní privolať pomoc v prípade nehody.

Osobné ochranné prostriedky

Pri akomkoľvek používaní stroja musíte používať schválené osobné ochranné prostriedky. Osobné ochranné prostriedky nevyklúčujú riziko nehôd, ale môže znížiť účinky zranenia v prípade nehody. Pri výbere správnych ochranných prostriedkov sa poraďte so svojím predajcom.



VAROVANIE! Pri používaní produktov ako napr. frézy, brúsky, vrtačky, ktoré brúšia alebo tvarujú materiál, môže vznikáť prach a pary, ktoré môžu obsahovať nebezpečné chemikálie. Skontrolujte typ materiálu, ktorý chcete spracovať a použite vhodnú dýchaciu masku.



VAROVANIE! Dlhodobé vystavenie hluku môže spôsobiť trvalé poškodenie sluchu. Vždy preto používajte schválené chrániče sluchu.

Ak nosíte chrániče sluchu, dávajte pozor na varovné signály alebo výkriky. Vždy si chrániče sluchu skladajte ihneď po zastavení motora.



VAROVANIE! Pri práci s výrobkami obsahujúcimi pohyblivé časti vždy existuje riziko úrazov pomliaždením. Používajte ochranné rukavice, aby ste sa vyhli úrazom.

Vždy majte na sebe:

- Ochrana sluchu
- Schválenú ochranu očí. Ak používate ochranný štít, musíte tiež nosiť schválené ochranné okuliare. Schválené ochranné okuliare musia zodpovedať norme ANSI Z87.1 platnej v USA alebo norme EN 166 platnej v krajinách EÚ. Ochranné štíty musia vyhovovať norme EN 1731.
- Dýchacia maska
- Ochranné rukavice.
- Pokrývka hlavy na zachytenie dlhých vlasov.

Odev má byť priliehavý, ale nemá vám brániť vo voľnom pohybe. Buďte opatrný – oblečenie, dlhé vlasy a šperky sa môžu zachytiť v pohyblivých častiach.

Iné ochranné vybavenie



VAROVANIE! Pri práci so strojom sa môžu objaviť iskry a spôsobiť vznik požiaru. Hasiaci prístroj majte vždy poruke.

- Protipožiarne vybavenie
- Majte vždy po ruke lekárničku.

Všeobecné bezpečnostné opatrenia

Táto časť popisuje základné bezpečnostné pravidlá pre používanie stroja. Tieto informácie nikdy nenahrádzajú odborné zručnosti a skúsenosti.

- Prosím, prečítajte si pozorne tento návod na obsluhu a presvedčte sa, či pokynom pred používaním stroja rozumiete. Uchovajte si všetky upozornenia a pokyny pre budúce použitie.
- Majte na pamäti, že operátor je zodpovedný za nehody alebo nebezpečenstvo hroziace iným osobám alebo ich majetku.
- Všetci operátori musia byť vyškolení v používaní tohto stroja. Majiteľ je zodpovedný za zabezpečenie vyškolenia operátorov.
- Stroj sa musí udržiavať čistý. Značky a štítky musia byť úplne čitateľné.



VAROVANIE! Stroj môže byť nebezpečný, ak sa používa nesprávne alebo neopatrne a môže spôsobiť vážne alebo smrteľné zranenia operátorovi alebo ostatným osobám.

Nikdy nedovoľte deťom alebo nevyškoleným osobám používať alebo opravovať stroj. Nikdy nedovoľte používať stroj inej osobe bez toho, aby ste sa najprv nepresvedčili, že táto porozumela obsahu operátorskej príručky.

Nikdy nepoužívajte pílu pri únave, po požití alkoholu alebo liekov, pretože to môže viesť k zníženiu zrakovej schopnosti, schopnosti usudzovania alebo telesnej rovnováhy.



VAROVANIE! Nepovolené úpravy a/alebo príslušenstvo môžu viesť k vážnemu poraneniu alebo usmrteniu používateľa alebo iných osôb.

Nikdy nemeňte pôvodnú konštrukciu stroja a nepoužívajte ho, ak sa zdá, že ju zmenil niekto iný.

Nikdy nepoužívajte poškodené zariadenie. Vykonávajte bezpečnostné kontroly, údržby a dodržiavajte servisné pokyny uvedené v tomto návode. Určité opatrenia týkajúce sa servisu a údržby zariadenia musia vykonávať iba odborníci. Pozrite si pokyny v časti Údržba.

Vždy používajte originálne náhradné diely. Ďalšie informácie získate vo vašej predajni.

Vždy sa riadte zdravým rozumom

Nie je možné predvídať každú situáciu, ktorá môže nastať. Vždy konajte opatrne a riadte sa zdravým rozumom. Ak sa dostanete do situácie, v ktorej si sami nebudete vedieť rady, obráťte sa na odborníka. Spojte sa so svojím predajcom, servisným zástupcom alebo skúseným používateľom rozbrusovacej píly. Nepokúšajte sa vykonávať činnosti, v ktorých nemáte istotu!

Elektrická bezpečnosť



VAROVANIE! Vždy existuje riziko otrasov z elektricky poháňaných strojov. Vyhňte sa nepriaznivým poveternostným podmienkam a telesnému kontaktu s hromozvodmi a kovovými predmetmi. Vždy postupujte podľa pokynov v Návode na použitie, aby nedošlo k poškodeniu.

Nikdy nezapájajte zariadenie do zásuvky, ak je zástrčka alebo šnúra poškodená.



VAROVANIE! Pri čistení stroja nesmie voda vniknúť do elektrického systému a jednotky motora. Voda môže poškodiť stroj alebo spôsobiť krátke spojenie.

- Skontrolujte, či sieťové napätie zodpovedá údajom uvedeným na štítku na zariadení.
- Kontrola a/alebo údržba sa musí vykonávať s vypnutým motorom a odpojenou zástrčkou.
- Pred odpojením napájacej zástrčky zariadenie vždy vypnite.
- Nikdy neprenášajte zariadenie pomocou kábla a nikdy nevyťahujte zástrčku ťahaním kábla. Pri odpájaní napájacej šnúry pridržte zástrčku.
- Nikdy nepoužívajte zariadenie, ak je kábel alebo zástrčka poškodená. Zaneste ho do autorizovanej servisnej dielne a nechajte ho opraviť.
- Vždy pripájajte stroj cez zemný istič s ochranou osôb, t. j. istič, ktorý vypína pri zemnom spojení 30 mA.

Inštrukcie pri brúsení



VAROVANIE! Nesprávne pripojenie môže viesť k riziku úrazu elektrickým prúdom. Ak máte pochybnosti o správnom uzemnení zariadenia, kontaktujte kvalifikovaného elektrikára.

Neupravujte zástrčku. Ak sa nezmesť do zásuvky, požiadajte kvalifikovaného elektrikára o inštaláciu správnej zásuvky. Uistite sa, že dodržiavate miestne nariadenia a smernice.

Ak úplne nerozumiete inštrukciám o uzemnení, kontaktujte kvalifikovaného elektrikára.

- Prístroj je vybavený uzemnenou šnúrou a zástrčkou a vždy musí byť zapojený do uzemnenej zásuvky. Znížite tak riziko úrazu elektrickým prúdom v prípade poruchy zariadenia.

Predlžovacie šnúry a káble

- Označenie na predlžovacom kábli musí byť rovnaké alebo vyššie ako hodnota uvedená na výkonovom štítku prístroja.
- Používajte uzemnené predlžovacie káble.

- **Pri používaní elektrického nástroja vonku používajte predlžovací kábel vhodný na vonkajšie použitie.** Používanie kábla vhodného na vonkajšie použitie znižuje riziko úrazu elektrickým prúdom.
- Miesto pripojenia k predlžovaciemu káblu udržiavajte suché a uzemnené.
- Chráňte kábel pred vysokou teplotou, olejom, ostrými hranami alebo pohyblivými časťami. Poškodené alebo zamotané káble zvyšujú riziko úrazu elektrickým prúdom.
- Skontrolujte, či je kábel a predlžovací kábel neporušený a v dobrom stave. Nikdy nepoužívajte zariadenie, ak je kábel alebo zástrčka poškodená. Zaneste ho do autorizovanej servisnej dielne a nechajte ho opraviť.
- Nepoužívajte namotaný predlžovací kábel, aby nedošlo k prehrievaniu.
- Keď potrebujete použiť predlžovací kábel, používajte len certifikované predlžovacie káble s dostatočnou dĺžkou. Ak potrebujete viac informácií, pozrite „Odporúčané rozmery káblov“ v časti „Technické údaje“.

Bezpečnosť pri práci

Bezpečnosť na pracovisku

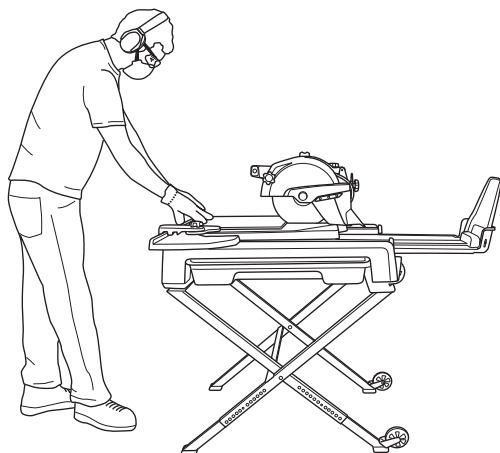
- **Udržiavajte pracovisko v čistote a dobre osvetlené.** Neporiadok alebo nedostatočné osvetlenie spôsobujú nehody.
- Ľudia a zvieratá vás môžu rozptýliť a spôsobiť stratu kontroly nad strojom. Z tohto dôvodu si vždy zachovajte sústredenú a zamerajte sa na danú úlohu.
- Nepoužívajte stroj v nepriaznivých podmienkach, ako sú hustá hmla, silný dážď a vietor, krutá zima a podobne.
- Nikdy nezačínajte prácu so strojom predtým, než vyčistíte pracovnú oblasť a máte pod sebou pevný podklad.
- **Nepoužívajte elektrické nástroje vo výbušnom ovzduší, napríklad v prítomnosti horľavých kvapalín, plynov alebo prachu.** Elektrické nástroje vytvárajú iskry, ktoré môžu vznietiť prach alebo výpary.

Osobná bezpečnosť

- Nikdy nepoužívajte pílu pri únave, po požití alkoholu alebo liekov, pretože to môže viesť k zníženiu zrakovej schopnosti, schopnosti usudzovania alebo telesnej rovnováhy.
- Skontrolujte, či na zariadení neostalo náradie alebo iné objekty.
- Nikdy nedovoľte, aby niekto používal stroj bez príslušného školenia.
- Počas dlhších pracovných prestávok stroj vždy vypnite.
- Nikdy nepracujte samostatne a vždy zabezpečte, aby bola v blízkosti iná osoba.
- Naučte sa, ako bezpečne používať stroj a jeho ovládacie prvky a ako sa dá rýchlo zastaviť. Tiež sa naučte rozpoznávať bezpečnostné štítky.
- Rukoväť udržiavajte suchú, čistú a neznečistenú olejom a mazivom.
- Nesiahajte s nástrojom príliš ďaleko. Vždy si udržiavajte rovnováhu a správny postoj.
- Nikdy nestojte na stroji.

PREVÁDZKA

- Stojte vzpriamene. Udržiavajte vzdialenosť medzi tvárou a rezným kotúčom. Opracovaný materiál držte oboma rukami čo najďalej od rezného kotúča. Ak sa používa funkcia rezania drážok, jednou rukou uchopíte rezáciu rukoväť.



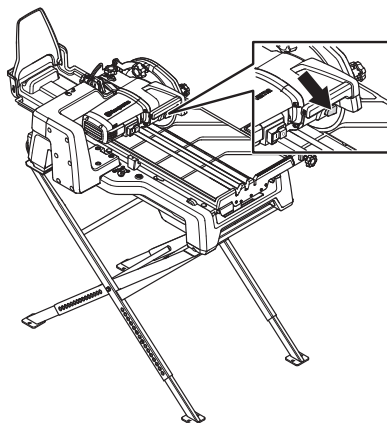
Používanie a údržba

- Tento stroj je skonštruovaný a určený na rezanie dlaždíc a kameňa. Každé iné používanie je nepripustné.
- Pri používaní stroja sú veľmi dôležité skúsenosti. Dôrazne sa odporúča, aby stroj používali skúsení pracovníci.
- Stroj je určený na použitie v priemyselných aplikáciách skúsenými operátormi.
- Skontrolujte, či je stroj správne zmontovaný, a či nevykazuje akékoľvek známky poškodenia.
- Pred každým spustením motora vykonajte dennú údržbu. Pozrite si pokyny v časti „Údržba“.
- Nepreťažujte stroj. Preťažovanie môže stroj poškodiť.
- Kotúč musí byť určený na materiál, ktorý sa bude rezať.
- Ak si nie ste istí, ktorý rezný kotúč sa má použiť, obráťte sa na predajcu.
- Nástroje udržiavajte nabrušené a v čistote za účelom čo najbezpečnejšej práce.
- Udržiavajte všetky diely v dobrom prevádzkovom stave a zabezpečte, aby boli všetky diely riadne utiahnuté. Všetky opotrebované alebo poškodené štítky vymeňte.
- Nikdy nenechávajte stroj bez dozoru so spusteným motorom.
- Opracovaný materiál posúvajte len proti otáčajúcemu sa reznému kotúču!
- Pri zdvíhaní postupujte opatrne. Manipulujete s ťažkými dielmi, pričom vzniká riziko poranenia zacviknutím alebo iných poranení.

Chladienie rezného kotúča vodou

- Chladienie vodou cez kryt rezného kotúča sa musí používať pri každom kosohlom rezaní a pri diagonálnom rezaní 500 mm (20 palcových) dlaždíc. Ak je dĺžka rezu väčšia než dĺžka vozíka, na začiatku rezania rezný kotúč nezachytí žiadnu vodu zo štrbiny vo vozíku.
- Miernym otočením gombíka regulácie vody nasmerujte vodu na rezný kotúč.

- Po dosiahnutí štrbiny vo vozíku sa prívod vody na rezný kotúč môže vypnúť, aby bol priestor čo najčistejší.



Základné pracovné techniky

Kosohlé rezanie

Rezacie rameno sa môže otočiť nahor až do uhla 45°. V polohe 22,5° je značka.

- Uvoľnite poistný gombík pre kosohlé rezanie a nastavte požadovaný uhol.
- Gombík zaistite.

Rezanie drážok

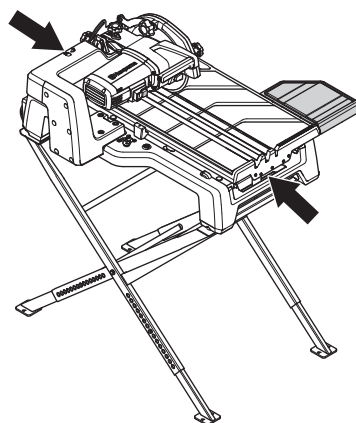
Rezacie rameno je vybavené pružinou a môže sa nastaviť v smere nahor a nadol.

- Uvoľnite poistný gombík nastavenia hĺbky. Pomocou rukoväte na rezacom ramene sa rezný kotúč môže nastaviť nahor a nadol a vytvoriť drážku v opracovávanom materiáli.

Preprava a uchovávanie

Pred zdvíhaním alebo premiestňovaním stroja zastavte motor a odpojte napájací kábel.

- Počas prepravy zabezpečte vybavenie, aby ste predišli poškodeniu alebo nehode.
- Skontrolujte, či je podávací vozík zaistený a vysúvací nadstavec zaistený v zasunutej polohe.
- Skladujte vybavenie na uzamykateľnom mieste, aby bolo mimo dosahu detí a nepovolanych osôb.
- Informácie o preprave a skladovaní kotúčov nájdete v časti „Kotúče“.
- Stroj zdvíhajte na kratších koncoch.



Pred štartom



VAROVANIE! Prosím, prečítajte si pozorne tento návod na obsluhu a presvedčte sa, či pokynom pred používaním stroja rozumiete.

Vždy noste vhodný ochranný odev. Pozrite pokyny v rámci kapitoly Osobné ochranné prostriedky.

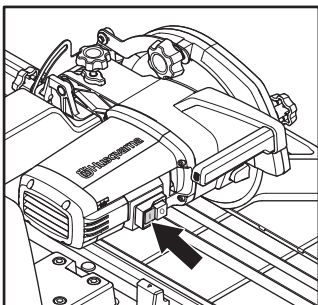
Zaistite, aby sa v pracovnej oblasti nepohybovali žiadne neoprávnené osoby, v opačnom prípade hrozí riziko vážneho poranenia.

Zabráňte neúmyselnému spusteniu motora. Pred pripojením stroja k zdroju napájania musí byť vypínač v polohe OFF (VYP).

- Skontrolujte, či je stroj správne zmontovaný, a či nevykazuje akékoľvek známky poškodenia. Pozrite si pokyny v časti „Montáž a úpravy“.
- Vykonajte dennú údržbu. Pozrite si pokyny v časti „Údržba“.

Štartovanie

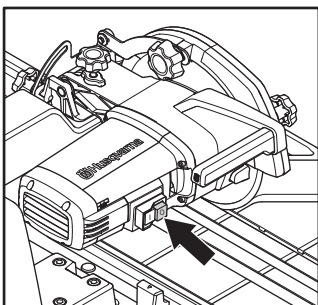
- Stroj sa spustí stlačením žltého tlačidla so značkou I.



- Po naštartovaní stroja sa automaticky spustí vodné čerpadlo.
- Pre začatím rezania počkajte niekoľko sekúnd, kým sa štrbina na vodu na vozíku nenaplní vodou.

Zastavenie

- Stlačením červeného tlačidla so značkou O sa stroj zastaví.



- Zabezpečte, aby sa rezný kotúč mohol voľne otáčať, kým sa úplne nezastaví.

Všeobecné



VAROVANIE! Používateľ môže vykonávať iba údržbu a servis popísané v návode na obsluhu. Náročnejšie práce sa musia vykonávať v autorizovanej servisnej dielni.

Na ochranu pred náhodným naštartovaním je potrebné pri vypnutom motore a napájacom kábli vytiahnutom zo zásuvky vykonať kroky opísané v tejto kapitole, ak nie je uvedené inak.

Vždy noste vhodný ochranný odev. Pozrite pokyny v rámci kapitoly Osobné ochranné prostriedky.

Ak údržbu stroja nevykonávate správnym spôsobom a servis alebo opravy nevykonáva profesionál, môže sa skrátiť životnosť stroja a zvýšiť riziko nehôd. Ak chcete získať viac informácií, kontaktujte najbližší autorizovaný servis.

Denná údržba

- Skontrolujte, či bezpečnostné vybavenie stroja nie je poškodené. Pozrite si pokyny v časti „Bezpečnostné vybavenie stroja“.
- Vyčistite vonkajšok stroja. Na čistenie píly nepoužívajte vysokotlakový ostrekovač.
- Otvorte kryt rezného kotúča. Vyčistite vnútrajšok aj vonkajšok a zatvorte kryt rezacieho kotúča.



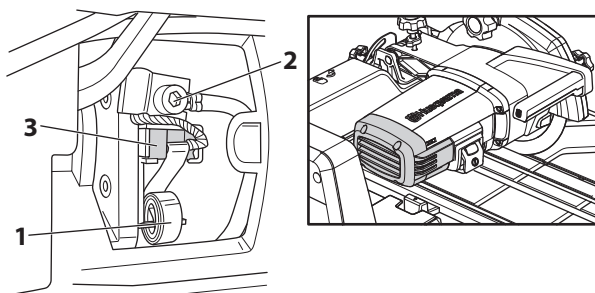
VAROVANIE! Motor ani elektrické súčasti nikdy nečistite vodou.

POZOR! Stroj dôkladne čistite, aby sa predišlo vniknutiu nečistôt a malých kúskov dlaždíc a poškodeniu vodného systému. Ak sa voda striekajúca naspäť z vozíka preleje cez zachytávaciu vaňu pod vozíkom, zachytávaciu vaňu vyberte a vodu vyčistite. Zachytávaciu vaňu pripevnite naspäť.

Výmena uhlíkových kefiek

Uhlíkové kefky sa musia pravidelne vyberať a kontrolovať. Raz za týždeň v prípade, že stroj sa používa denne, alebo v dlhších intervaloch v prípade, že stroj sa používa zriedkavejšie.

- Uvoľnite skrutky, ktoré držia ochranný kryt a potom zdvihnite kryt.
- Uvoľnite skrutku (2).
- Zdvihnite pružinu držiaka kefy na jednu stranu (1).
- Vytiahnite uhlíkovú kefkú z držiaka (3).



- Nasaďte novú uhlíkovú kefkú. Uhlíková kefka sa musí nasaadiť správnym spôsobom a musí sa ľahko zasunúť do držiaka kefy. Ak sa uhlíková kefka nenasadí správnym spôsobom, môže sa zaseknúť.
- Nasaďte pružinu držiaka kefy späť na miesto.
- Vložte konektor uhlíkovej kefy pod skrutku.
- Zopakujte postup s druhou uhlíkovou kefkou.
- Namontujte ochranný kryt.

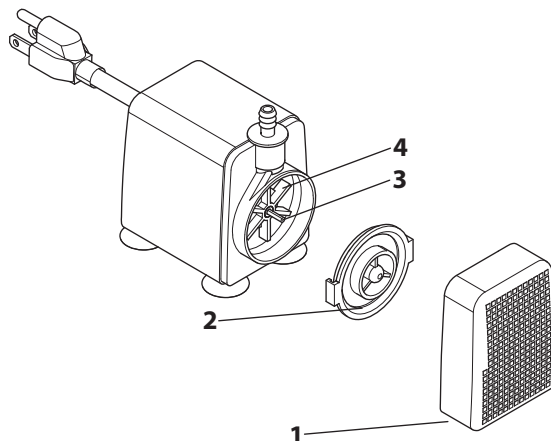
Vodné čerpadlo

Postup v prípade zastavenia čerpania vody vodným čerpadlom.

- Zastavte rezanie.
- Vypnite stroj a odpojte napájaciu zástrčku.
- Vyberte vodné čerpadlo.

Vodné čerpadlo vyčistite

- Vyberte veko prívodu vody (1).
- Otočte kryt rotora (2) a vytiahnite ho.
- Vytiahnite rotor (4) a hriadeľ (3) a časti vrátane puzdra vyčistite.



Na odstránenie kovových častíc, ktoré sa mohli zachytiť na hriadeľ magnetického rotora, sa môže použiť tkanina.

Odvod vody

Vaňu na zachytávanie vody po každom použití vyčistite.

- Zastavte rezanie.
- Vaňu na zachytávanie vody zdvihnite a potiahnutím uvoľnite jej zadnú časť.
- Zdvihnite a uvoľnite plastový hák spod vozíka.
- Vaňu na zachytávanie vody vyčistite a vložte naspäť.

Opravy

Všetky typy opráv smú vykonávať iba autorizovaní opravári. Je to z toho dôvodu, aby operátori neboli vystavení veľkému nebezpečenstvu.

TECHNICKÉ ÚDAJE

Technické údaje

	TS60, 230V
Motor	
Výkon, kW	1,8
Napätie, V	220-240
Fázy	1
Frekvencia, Hz	50
Rýchlosť, rpm	3600
Chladenie vodou	
Vodné čerpadlo, V	220-240
Vodné čerpadlo, frekvencia, Hz	50
Vodné čerpadlo, A	0,12
Vodné čerpadlo, Hmax, m	2,3
Vodné čerpadlo, Qmax, l/h	1350
Nádž na vodu, l	12,4
Rezné zariadenie	
Rozmer kotúča – max., mm	254
Hĺbka pílenia – max., mm	78
Hĺbka rezu pri 45° \angle max., mm	45
Dĺžka rezu – max., mm	726
Veľkosť vretena, mm	25,4
Uhlové rezanie	45°, 22,5°
Rozmery	
Hmotnosť, Lbs/kg	36
Hmotnosť – so zaťažením, kg	60
Rozmery (d x š x h), mm	932x700x468
Rozmery – so zaťažením (D x Š x V), mm	1007x565x745
Emisie hluku (pozri poznámku 1)	
Hladina akustického výkonu, meraná v L _w (dB(A))	97,3
Hladina akustického výkonu, garantovaná L _w (dB(A))	98,3
Hladiny hluku (vid' poznámka 2)	
Hladina akustického tlaku na sluch obsluhy, L _p (dB(A))	91,5
Hladiny vibrácií (vid' poznámka 3)	
Rukoväť, m/s ²	2,0
Podávací vozík, m/s ²	0,9

Poznámka 1: Emisie hluku do okolia sa merajú ako akustický výkon (L_{WA}) v súlade so smernicou EN 12418.

Poznámka 2: Hladina tlaku hluku podľa smernice EN 12418. Uvádzané údaje pre ekvivalentnú hladinu akustického tlaku stroja majú typický štatistický rozptyl (štandardnú odchýlku) 1,0 dB (A).

Poznámka 3: Stupeň vibrácií podľa smernice EN 12418. Uvádzané údaje pre ekvivalentnú hladinu vibrácií majú typický štatistický rozptyl (štandardnú odchýlku) 1 m/s².

Odporúčané rozmery káblov

POZOR! Správny chod motora je podmienený správnu voltážou. Predlžovacie káble, ktoré sú príliš dlhé a/alebo majú príliš malú hrúbku, znižujú príkon do motora pod záťažou, čím dochádza k zníženému výkonu a poruchám.

EÚ vyhlásenie o zhode

Spoločnosť **Husqvarna AB**, SE-561 82 Huskvarna, Švédsko, tel. +46-36-1 46500, zodpovedne vyhlasuje, že píla na dlaždice **Husqvarna TS60** so sériovými číslami z roku 2014 a novšími (rok je jasne uvedený obyčajným písmom na typovom štítku, po roku nasleduje sériové číslo) spĺňa požiadavky SMERNICE RADY:

- zo 17. mája 2006, „Smernica o strojoch“ **2006/42/EÚ**.
- Z 15. decembra 2004 „ohľadom elektromagnetickej kompatibility“ **2004/108/EÚ**.
- z 12. decembra 2006, smernica „o elektrickom vybavení“ **2006/95/EC**.
- z 8. júna 2011, smernica „o obmedzení používania určitých nebezpečných látok“ **2011/65/EU**

Boli uplatnené nasledovné normy:

EN ISO 12100:2010, EN 55014-1:2006, EN 55015-2/A1:2001, EN 61000-3-2:2006, EN 61000-3-3:2008, EN 12418+A1:2009

Gothenburg 6. februára 2014



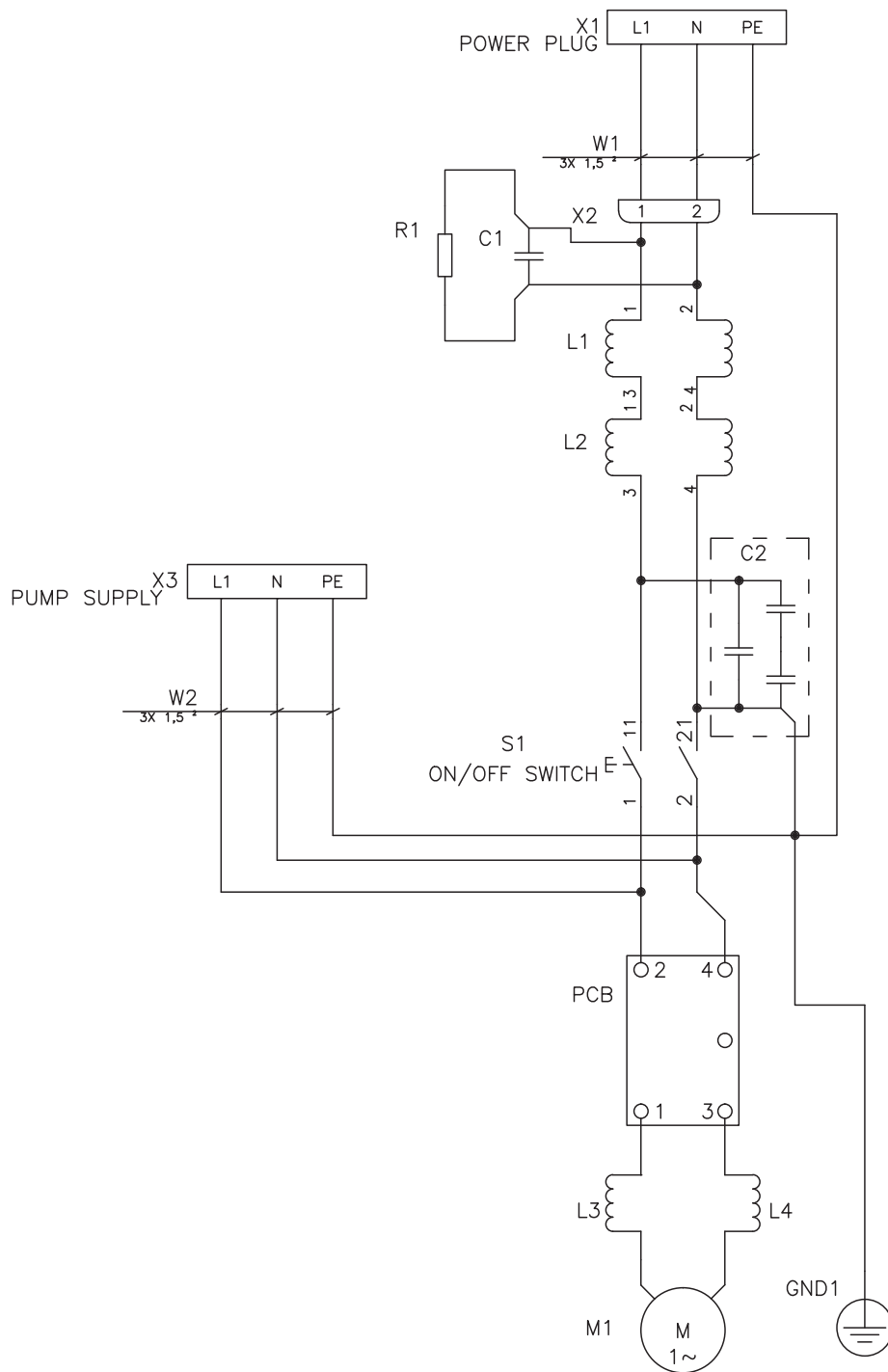
Helena Grubb

Viceprezident, Oddelenie pre konštrukčné vybavenie Husqvarna AB

(Oprávnený zástupca spoločnosti Husqvarna AB a zodpovedný za technickú dokumentáciu.)

SCHEMA ZAPOJENIA

Schéma zapojenia 230 V



A SZIMBÓLUMOK MAGYARÁZATA

A gépen látható szimbólumok

VIGYÁZAT! A gép veszélyes eszköz lehet szabálytalan vagy gondatlan használat esetén, és súlyos vagy végzetes sérüléseket okozhat a felhasználónak vagy másoknak.

Olvassa el figyelmesen a használati utasítást, és győződjön meg róla, hogy megértette azt, mielőtt a gépet használatba veszi.

Viseljen mindig:

- Hallásvédő
- Védőszemüveg vagy arcvédő maszk
- Porvédő maszk

Figyelem! Soha ne vágjon pengevédő nélkül.

Figyelem! Tartsa távol kezét és lábát a pengétől.

Figyelem! Magas feszültség. Elektromos áramütés veszélye.

Ez a termék megfelel a CE-normák követelményeinek.

Környezetvédelmi jelzés. A terméken vagy a csomagoláson található szimbólum azt jelzi, hogy ezt a terméket nem szabad a háztartási hulladék közé helyezni. Ehelyett a megfelelő újrafeldolgozó pontra kell eljuttatni az elektromos és elektronikus berendezések hasznosítása érdekében.

Azzal, hogy ezt a terméket megfelelően kezeli, azzal segít elhárítani azokat a környezetre és az emberre gyakorolt potenciális negatív hatásokat, melyek a termék helytelen hulladék-kezelése okozhat.

A termék újrafeldolgozásáról részletesebb információkat kaphat, ha felveszi a kapcsolatot az önkormányzattal, a helyi hulladékkezelővel, vagy az üzlettel, ahol a terméket vásárolta.

A gépen szereplő többi jel/címke egyes piacok specifikus vizsgáztatási követelményeire vonatkozik.



A figyelmeztetési szintek magyarázata

A figyelmeztetések három szintre vannak osztva.

VIGYÁZAT!



VIGYÁZAT! Akkor használatos, ha a kézikönyv utasításainak be nem tartása esetén fennáll a kezelő súlyos sérülésének vagy halálának, illetve a környezet károsodásának veszélye.

FIGYELEM!



FIGYELEM! Akkor használatos, ha a kézikönyv utasításainak be nem tartása esetén fennáll a kezelő sérülésének, illetve a környezet károsodásának veszélye.

FONTOS!



FONTOS! Akkor használatos, ha a kézikönyv utasításainak be nem tartása esetén fennáll a vagyoni kár, illetve a berendezés károsodásának veszélye.



TARTALOMJEGYZÉK

Tartalomjegyzék

A SZIMBÓLUMOK MAGYARÁZATA

A gépen látható szimbólumok	57
A figyelmeztetési szintek magyarázata	57

TARTALOMJEGYZÉK

Tartalomjegyzék	58
-----------------------	----

ISMERKEDÉS A GÉPPEL

Tisztelt vásárlónk!	59
Kialakítás és funkciók	59
TS60	59

MI MICSODA?

A gép alkatrészei	60
-------------------------	----

A GÉP BIZTONSÁGI FELSZERELÉSE

Általános tudnivalók	61
----------------------------	----

KORONGOK

Általános tudnivalók	62
Szállítás és tárolás	62

ÖSSZESZERELÉS ÉS BEÁLLÍTÁSOK

Általános tudnivalók	63
A mélységi ütköző beállítása	65
A fűrészgép vízszintbe állítása	65
Vezetőgörgők	65
A penge felszerelése	66

ÜZEMELTETÉS

Biztonsági felszerelés	67
Általános biztonsági intézkedések	67
Elektromos biztonság	68
Munkabiztonság	68
Alapvető szabály	69
Szállítás és tárolás	69

BEINDÍTÁS ÉS LEÁLLÍTÁS

Indítás előtt	70
Beindítás	70
Leállítás	70

KARBANTARTÁS

Általános tudnivalók	71
Napi karbantartás	71
A szénkefék cseréje	71
Vízszivattyú	71
Víz leürítés	71
Javítások	71

MŰSZAKI ADATOK

Műszaki adatok	72
Javasolt kábelkeresztmetszetek	72
Termékazonossági EGK-bizonyítvány	73

BEKÖTÉSI RAJZ

Bekötési rajz	74
---------------------	----

Tisztelt vásárlónk!

Köszönjük, hogy Husqvarna terméket választott!

Reméljük, elégedett lesz gépével, és hogy az sokáig segítőtársa lesz a munkában. Azáltal, hogy termékünket megvásárolta, Ön professzionális javítási és szervizszolgáltatást vehet igénybe. Ha a vásárlás nem hivatalos viszonteladónál történt, forduljon a legközelebbi szakszervizhez.

Bízunk benne, hogy nagyon hasznosnak találja majd ezt a használati utasítást. Gondoskodjon róla, hogy az mindig kéznél legyen a munkaterületen. Tartalmát követve (használat, szerviz, karbantartás stb.) a gép élettartama, sőt másodkezes, használt értéke is jelentősen megnövelhető. Ha Ön eladja gépét, a használati utasítást is adja át az új tulajdonosnak.

Több mint 300 évnyi innováció

A svéd Husqvarna AB cég története egészen 1689-ra nyúlik vissza, amikor XI. Károly svéd király gyárat építtetett muskétagyártás céljából. Ekkor rakták le az alapját annak a szakmai tudásnak, amely a világvezető termékek kifejlesztése mögött áll többek között a vadászfegyverek, a kerékpárok, a motorkerékpárok, a háztartási készülékek, a varrógépek és a kültéri termékek területén.

A Husqvarna az erdészeti, parkfenntartási, pázsit- és kertápolási célra készült gépek, valamint az építő- és kőfaragó ipar számára készült vágószerkezetek és gyémánteszközök globális vezető szállítója.

A tulajdonos felelőssége

A tulajdonos, illetve a munkaadó felelőssége, hogy a kezelő elegendő ismerettel rendelkezzen a gép biztonságos használatának módjáról. A felügyelőknek és a kezelőknek figyelmesen el kell olvasniuk a használati utasítást. Ismerniük kell a következőket:

- A géppel kapcsolatos biztonsági utasításokat
- A gép alkalmazási körét és korlátozásait
- A gép használatának és karbantartásának módját

A gép használatára nemzeti jogszabályok vonatkozhatnak. A gép használatának megkezdése előtt állapítsa meg, milyen jogszabályok érvényesek a munka helyén.

A gyártó fenntartása

Jelen kézikönyv megjelenése után a Husqvarna további információt adhat ki a termék biztonságos működésére vonatkozóan. A tulajdonos feladata, hogy betartsa a működés legbiztonságosabb módszereit.

A Husqvarna AB folyamatosan dolgozik termékei továbbfejlesztésén, és ezért fenntartja a jogot arra, hogy többek között a termékek formáján és külsején előzetes tájékoztatás nélkül változtasson.

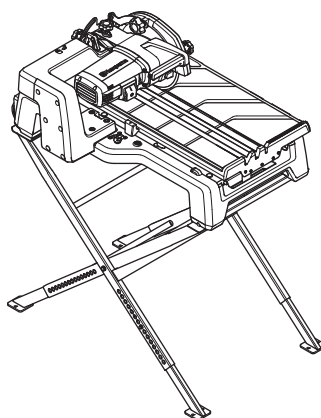
Ha ügyfélszolgálati adatokra vagy segítségre van szüksége, lépjen velünk kapcsolatba weboldalunkon: www.husqvarna.com

Kialakítás és funkciók

Az olyan értékek, mint a nagy teljesítmény, a megbízhatóság, az innovatív technológia, a fejlett műszaki megoldások és a környezeti megfontolások kiemelik a Husqvarna termékeket versenytársaik köréből. Az eszköz biztonságos működéséhez a kezelőnek figyelmesen el kell olvasnia ezt a kézikönyvet. Ha bővebb információra van szüksége, forduljon a kereskedőhöz vagy a Husqvarna vállalatához.

Az alábbiakban a termék néhány egyedülálló tulajdonságát ismertetjük.

TS60



Softstart™

A Softstart™ lágyabb indítást biztosító elektronikus áramkorlátozó.

Elgard™

Az Elgard™ elektronikus túlterhelés-védelem a motor védelmére szolgál. A funkció kíméli a gépet, és meghosszabbítja annak élettartamát. Az Elgard™ jóvoltából a gép jelzi, ha elérte maximális terhelését.

Könnyű, hordozható kivitel

A gép könnyű és kis méretű. A vázkeret hordfogantyúi és kerekek egyszerűbbé teszik gép hordozását és mozgatását. Az integrált kerekek jóvoltából a fűrészgép vázkerete ugyanúgy húzható, mint egy guruló bőrönd.

Az állvány behajtható, a magassága pedig állítható.

Futóáramlású fojtórendszer eliszaposodás elleni védelemmel

A szabadalmaztatott futóáramlású rendszer a szállítókoszt és a pengét zárt rendszerben tartja.

Az iszap lesüllyed, a víztartály védett részén található szivattyú pedig csak a felszíni vízzel kerül kapcsolatba.

A szállítókoszt folyamatos vízellátást kap. A penge vízellátása állítható.

Rugalmasan alkalmazható vágás

Rugalmasan alkalmazható függőleges és maximum 45°-os szögű ferde vágásra.

A nyersanyag mérete 500 x 500 mm lehet, átlós vágás esetén a vágási hossz 718 mm.

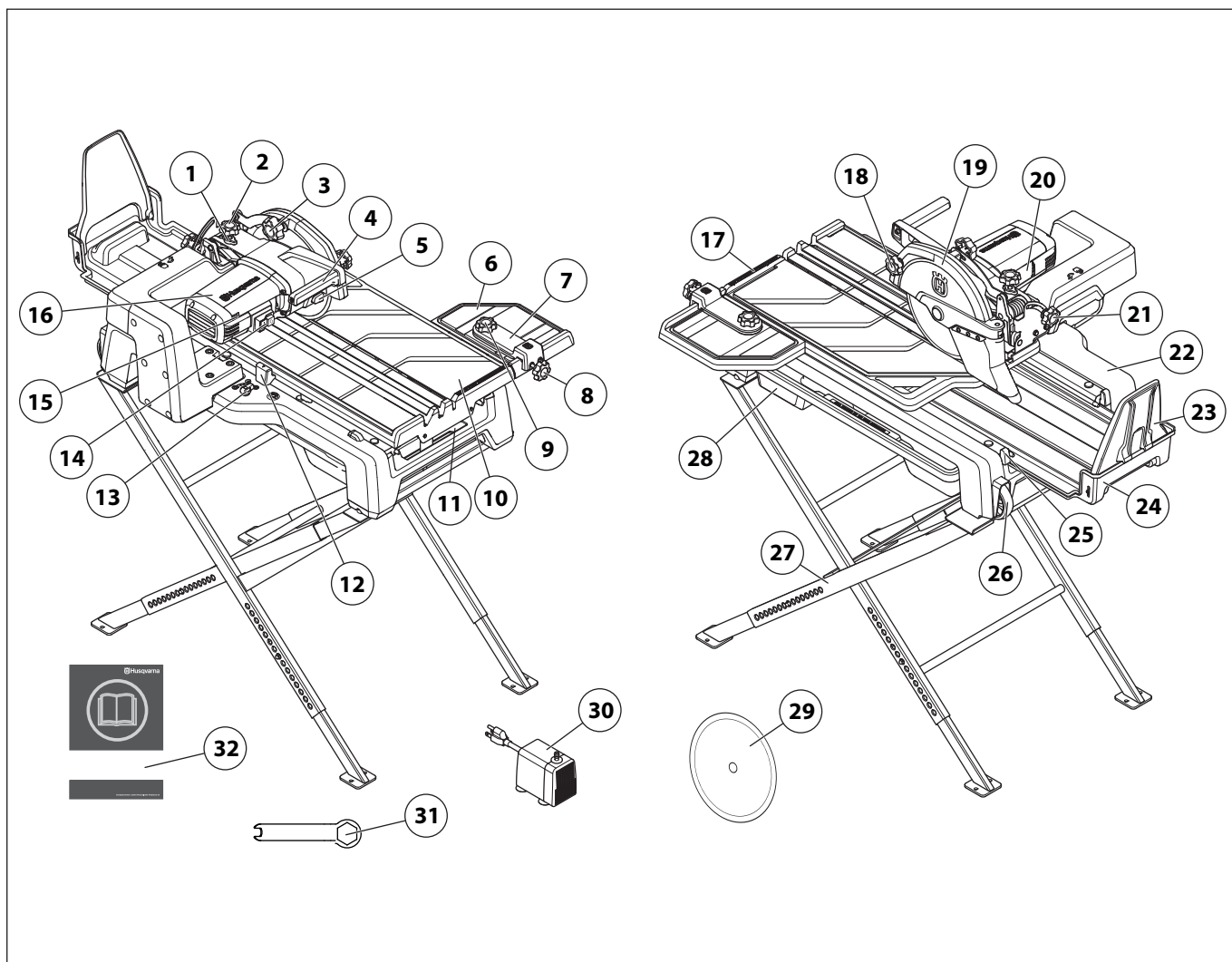
Praktikus szállítókoszt és oldalasztal

A szállítókoszt extra hosszú, hogy jobb alátámasztást nyújtson a vágáskor. Az oldalasztal eltávolítható.

Nagy méretű pengekarima

A nagy méretű, 182 mm-es pengekarima kellően nagy és megfelelő támaszfelületet nyújt a penge számára.

MI MICSODA?



A gép alkatrészei

- | | | | |
|----|--|----|-----------------------------------|
| 1 | Biztosítónya a mélységi ütköző beállításánál | 17 | Állítható mérce |
| 2 | Mélységi ütköző beállító gombja | 18 | A pengevédő rögzítógombja |
| 3 | Mélységi beállítás rögzítógombja | 19 | Pengevédő |
| 4 | Vágókar fogantyú | 20 | Adattábla |
| 5 | A penge tengelyét rögzítő gomb | 21 | Ferde vágás rögzítógombja |
| 6 | Oldalasztal | 22 | Keret |
| 7 | Vágásvezető | 23 | Freccsenésvédő |
| 8 | Vágásvezető rögzítógombja | 24 | Izopgyűjtő tálca |
| 9 | Vágásvezető szögállásának rögzítógombja | 25 | Kocsiütköző |
| 10 | Szállító kocsi | 26 | Szállítógörgők |
| 11 | Víz visszanyerő tálca | 27 | Összecsukható lábak |
| 12 | Szállító kocsi rögzítógombja | 28 | Víz tálca |
| 13 | Kés vízellátását nyitó és záró gomb | 29 | Penge – Husqvarna GS2 S (l250 mm) |
| 14 | Kapcsoló | 30 | Vízszivattyú |
| 15 | Elgard™ terhelésjelző | 31 | Csavarkulcs |
| 16 | Elektromos motor | 32 | Használati utasítás |

A GÉP BIZTONSÁGI FELSZERELÉSE

Általános tudnivalók



VIGYÁZAT! Soha ne használjon olyan gépet, amelynek hibás a biztonsági felszerelése.

VIGYÁZAT! Ha az Ön gépe nem felel meg az alábbi vizsgálatok valamelyikénél, akkor forduljon szervizműhelyéhez.

Ez a fejezet elmagyarázza a gép különböző biztonsági felszereléseit, azok működését, valamint azt az ellenőrzést és karbantartást, amelyről a biztonságos használat érdekében gondoskodnia kell.

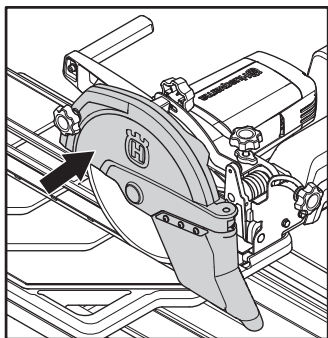
Szórásvédő



VIGYÁZAT! Soha ne használja a gépet védelem nélkül, vagy meghibásodott védelemmel. A készülék indítása előtt mindig ellenőrizze, hogy a védőlap megfelelően fel van-e felszerelve.

A pengét védelem nélkül 180 foknál jobban tilos szabadrá tenni.

A penge védőburkolat feladata annak megakadályozása, hogy a gép a felhasználó felé repítse a penge és a vágott anyag darabjait.



A pengevédő ellenőrzése

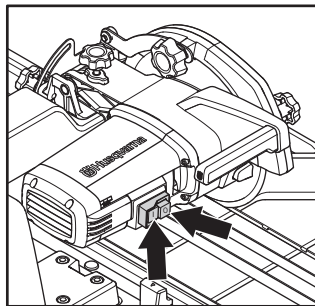


VIGYÁZAT! Kapcsolja ki a gépet, és húzza ki a csatlakozódugaszt.

- Győződjön meg arról, hogy a korong feletti védőburkolat nem repedt meg, és teljesen sértetlen. Ha sérült, cserélje ki.

Kapcsoló

A bekapcsoló gombbal lehet a gépet elindítani és leállítani.



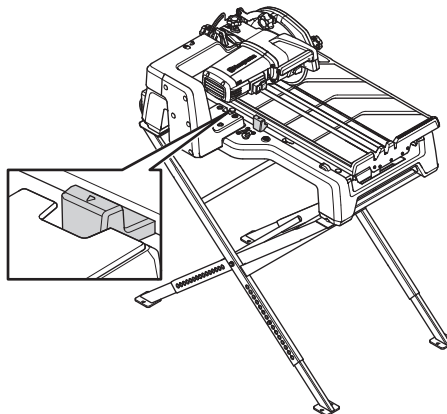
A bekapcsoló gomb ellenőrzése

- A gép beindításához nyomja meg a zöld, "I" jelzésű gombot.
- A gép leállításához nyomja meg a vörös, "O" jelzésű gombot. Győződjön meg róla, hogy a motor és a penge leállt. Gondoskodjon róla, hogy a vágókorong szabadon foroghasson, amíg teljesen le nem áll.

A hibás bekapcsoló gombot ki kell cseréltetni egy hivatalos szakszervizben.

Szállítókoszi rögzítógombja

A rögzítógomb segítségével rögzíthető szállításkor a szállítókoszi.



Vízszivattyú



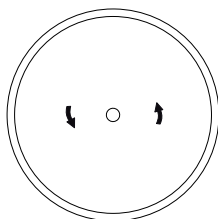
VIGYÁZAT! Merülő vízszivattyú. Ne járassa szárazon. Csak háztartási használatra való. Megfelelő földelést kell biztosítani. Elektromos áramütés veszélye. A szivattyú nem rendelkezik jóváhagyással uszodai területen való használatra.

Általános tudnivalók



VIGYÁZAT! A pengék eltörhetnek, és súlyos sérülést okozhatnak a felhasználónak. A gyémántpengék felforrósodhatnak használat közben. A korong túlmelegedése a helytelen használat következménye; a túlmelegedett korong deformálódhat, ami sérülést és balesetet okozhat.

- Túlhevült pengét ne használjon.
- Mindig a vágókoronghoz való perselyt szerelje fel a gépre. Lásd "A vágókorong felszerelése" című fejezetben szereplő utasításokat.
- A pengén legalább olyan fordulatszámnak kell szerepelnie, mint a gép típustábláján. Soha ne használjon olyan pengét, amelynek kisebb a névleges fordulatszáma, mint a beton- és fémdarabolóé.
- Gyémánt vágótárcsa használata esetén győződjünk meg róla, hogy a penge abba az irányba forog, amely felé a pengén lévő nyíl mutat.



- A gyémánt vágókorongok részei az acél mag és a szegmensekre vagy folyamatos karimára felhordott ipari gyémántok.

Megfelelő pengék

- | 250 x 25,4 mm vagy | 230 x 24,5 mm folyamatos karimájú penge.

Különbféle anyagokhoz való pengék



VIGYÁZAT! A pengéket csak olyan anyagokhoz használja, amelyek használatához azt szánták.

Ha a gyémántpengével műanyagot vág, akkor az anyag megolvadásakor a gép visszarúghat, mert a vágás közben hő fejlődik, és az anyag hozzátapadhat a pengéhez. Soha ne vágjon műanyagot gyémántkoronggal!

- A pengét a vágandó anyaghoz kell megválasztani. A megfelelő termék kiválasztásához kérje a kereskedő segítségét.

A penge rezgése

- Túlzott előtolási nyomás alkalmazása esetén a penge elvesztheti kerek alakját, és rezeghet.
- A rezgés kisebb előtolási nyomásnál megszűnhet. Ha nem így történik, cseréljen pengét.

Gyémánt vágótárcsák élezése

- Mindig éles gyémánt vágótárcsát használjon.
- A gyémánt vágótárcsák helytelen munkanyomás esetén, vagy egyes anyagok, mint például vasalt beton, vágása esetén élettelené válhatnak. Az élettelen vágótárcsával végzett munka során túlhevülés léphet fel, amely a gyémánt-egység kilazulásához vezethet.
- A tárcsa élezése puha anyag, például homokkő vagy téglavágásával történik.

Szállítás és tárolás

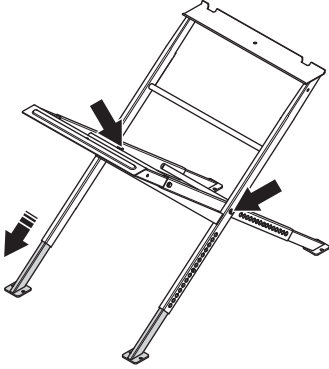
- A szállítása vagy tárolása előtt szerelje le a gépről a pengét.
- A pengét száraz helyen tárolja.
- Az új pengéket vizsgálja meg, mert a szállítás vagy a tárolás közben megsérülhetnek.

ÖSSZESZERELÉS ÉS BEÁLLÍTÁSOK

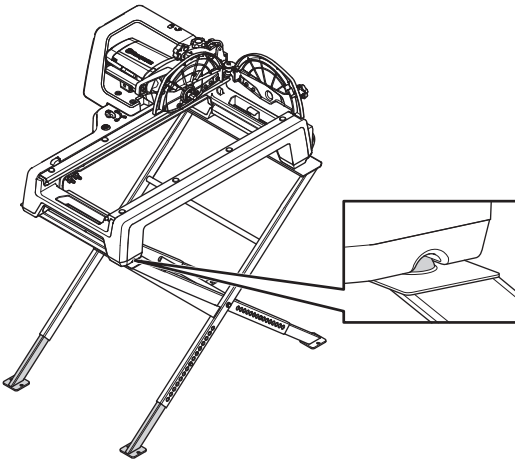
Általános tudnivalók

Helyezze a TS60 egységet sík, vízszintes és stabil felületre, hogy az ne boruljon fel, és ne csússzon vagy mászson el a felületen.

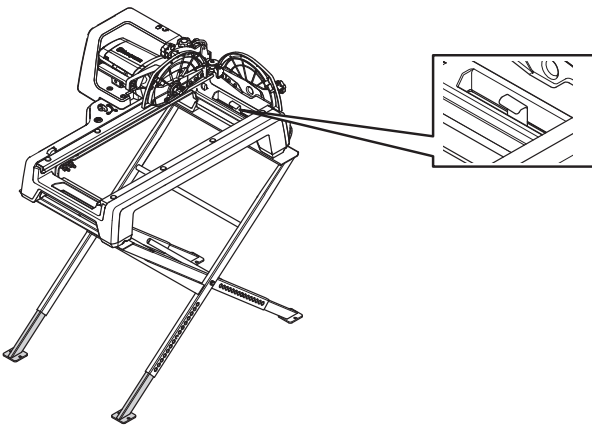
- Rögzítse össze a lábakat csavarokkal. A lábak a szállítás megkönnyítése érdekében összehajthatók.



- A munkamagasság beállításához oldja ki a rugós gyorscsatlakozót, és csúsztassa a belső csövet a kívánt magasságba.
- Emelje fel a fűrészgépet az állványra. A fűrészgépen levő vágatnak egybe kell esnie az állványon található horonnyal.

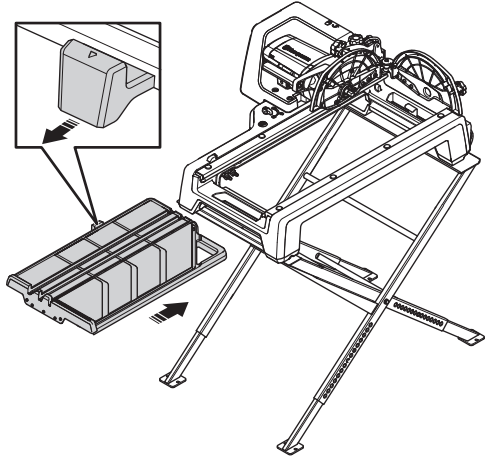


- A keretnek az állványra rögzítéséhez használja a két szorítót, mindkét oldalon egyet.

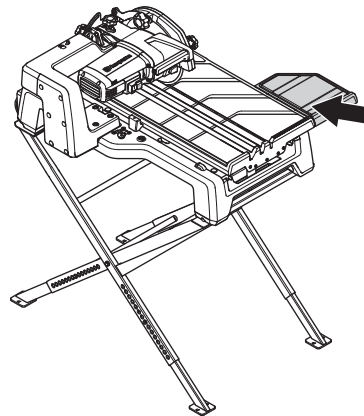


- A gép a lábak nélkül vagy munkapadra helyezve is használható.

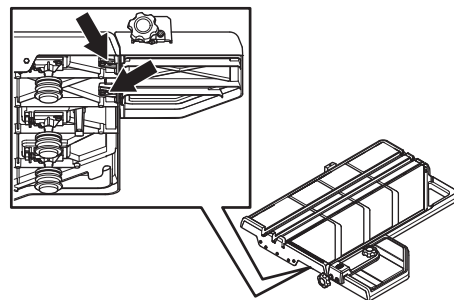
- Húzza ki a szállítókocsin található rögzítőgombot.



- Csúsztassa a szállítókocsit a vázkeretre. Ellenőrizze, hogy a támasztógörgők megfelelően helyezkednek el a vágatban.
- Amikor a rögzítőgomb túljutott a vázkereten található fülön, nyomja be a rögzítőgombot, hogy a szállítókocsi teljesen becsúszhasson.
- Szerelje fel az oldalasztal a mellékelt csavarok segítségével.

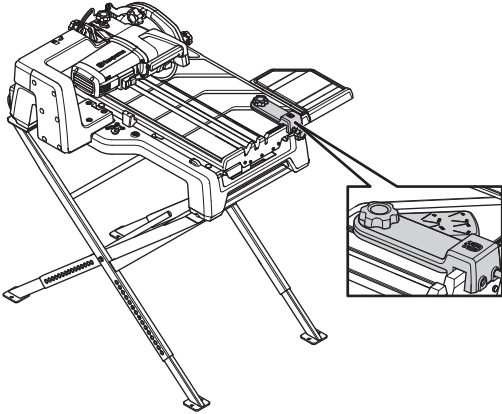


Ha az oldalasztal nincs egy síkban a szállítókocsival, akkor be kell állítani. A beállítást végezze a csavarokkal.

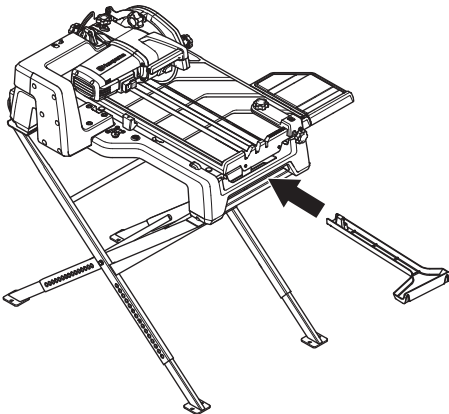


ÖSSZESZERELÉS ÉS BEÁLLÍTÁSOK

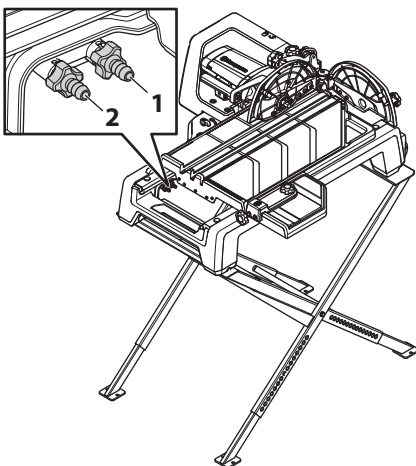
- Csavarozza a vágásvezetőt a szállítókcocsra. A vágásvezető ferde vágásoknál kihajtható. A megfelelő szög beállításához használja a vágásvezetőn található szögskálát.



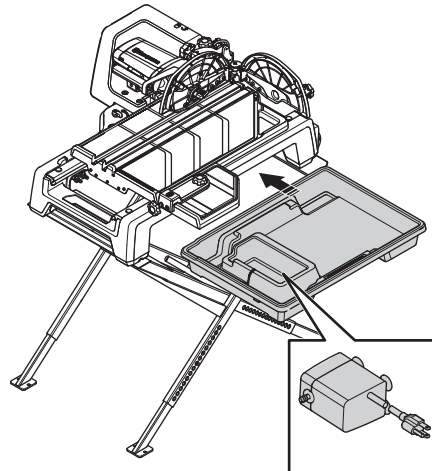
- Szerelje fel a víz visszanyerő tálcát. Ellenőrizze, hogy a műanyag horog beakadt a kocsi alatti fémrúdba.



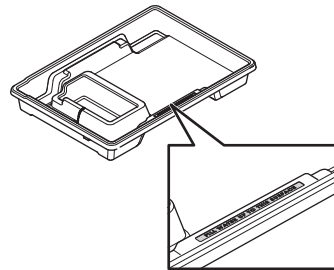
- Csatlakoztassa a víztömlőt (2) és a vízszivattyút (1) a vázkereten található csatlakozókra.



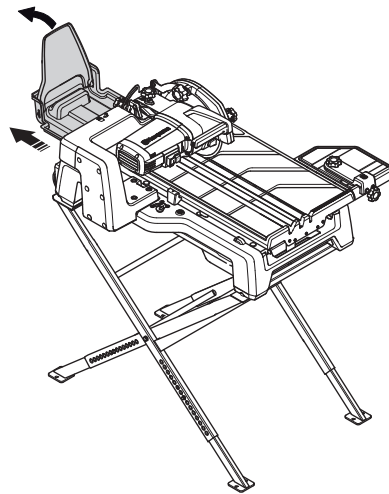
- Tegye bele a vízszivattyút a víztálcába. A szivattyútér nézzen a munkahelyzet felé. Csúsztassa be a víztálcát.



- Töltse fel a víztálcát vízzel a szintjelzésig.



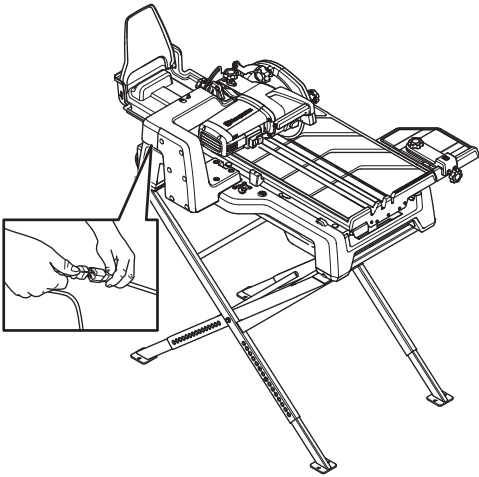
- Csúsztassa ki az iszapgyűjtő tálcát, és hajtsa fel a toldatát.



- Az iszapgyűjtő tálca egy nyomással rögzíthető a belső helyzetében.

ÖSSZESZERELÉS ÉS BEÁLLÍTÁSOK

- Csatlakoztassa a vízszivattyú tápkábelét a gépen található aljzatba.



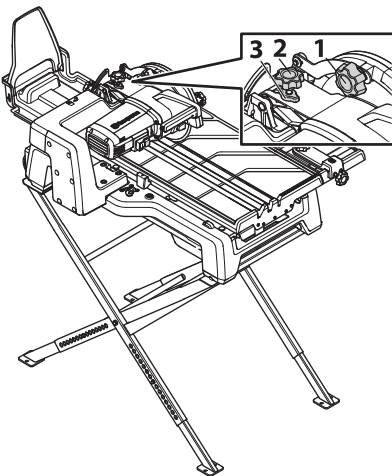
- A vízszintet tartsa vágáskor ezen a szinten.

A mélységi ütköző beállítása

Állítsa be úgy a mélységi ütközőt, hogy a penge maximális vágási mélységbe kerülhessen anélkül, hogy a kocsinhoz érne. Ettől a kocsiban levő vizet a penge felszedi, és a munkadarab vágása során megfelelően elteríti.

Más méretű pengére váltás esetén a mélységi ütközőt újra be kell állítani.

- Lazítsa meg a mélységi beállítás rögzítőgombját (1), és engedje le a vágókart.



- Lazítsa meg a biztosítóját (3).
- Lazítsa ki a mélységi ütközőt állító gombot (2).
- Nyomja le a vágókart annyira, hogy a penge elérje a kocsiban kialakított bemélyedés alját.
- Tartsa meg a vágókart ebben a helyzetben.
- A penge mélységének beállításához hajtsa lefele a mélységi ütközőt állító gombot (2) annyira, hogy elérje az alatta található tartót. Hajtsa be még egy fordulattal, hogy elemelje kissé a fejet a kocsitól.
- Húzza meg a biztosítóját (3).
- A mélységi beállítás rögzítőgombját (1) a vágókar legalacsonyabb helyzetében húzza meg.
- A szállítókoszt előre és hátra ütközésig eltolva ellenőrizze a penge helyzetét. A penge nem érhet hozzá sehol a kocsinhoz.

A fűrészgép vízszintbe állítása

Ahhoz, hogy a vízrendszer rendeltetése szerint működjön, a gép dőlése nem haladhatja meg hosszanti irányban a 1,5°, oldalirányban pedig a 3° értéket.

- Helyezze a gépet vízszintes talajra. A szintezéshez használja a vázkeret lábait, szükség esetén hézagoló anyagot. Ellenőrizze a vízszintet vízmértékkel.

Vezetőgörgők

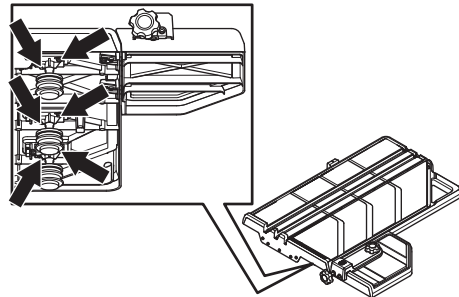
Általános tudnivalók

Ha a szállítókoszt akad vagy billeg, a görgőkön állítani kell.

- Ellenőrizze a görgők és a vezetőperemek tisztaságát.
- Ellenőrizze a görgők tengelyeinek megfelelően meghúzott állapotát.

A vezetőgörgők beállítása

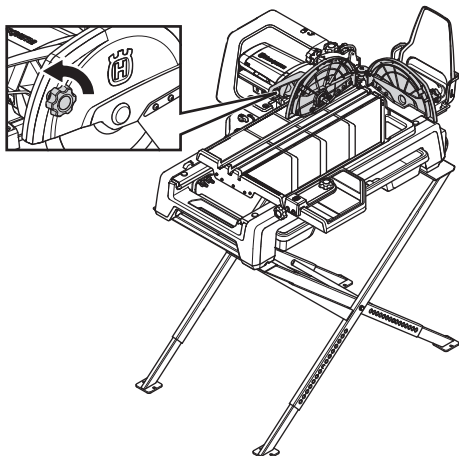
- Állítsa kocsit középállásba, és rögzítse a helyén a rögzítőgombbal.
- Forgassa el kézzel a görgőket, és ellenőrizze, hogy mind akadálymentesen forgatható ugyanazzal az erővel. Ha nem, a görgőket be kell állítani.
- Lazítsa meg az összes állítható tartóelemet.



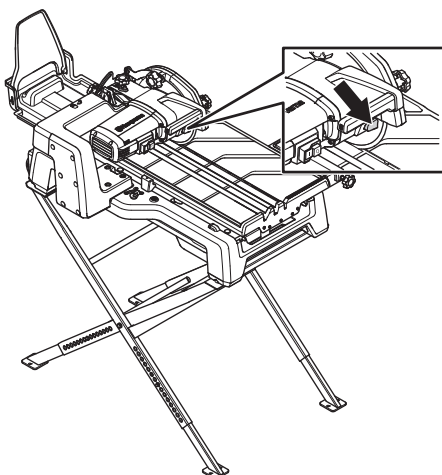
- Billegtesse meg előre-hátra a kocsit a meglazított állapot ellenőrzéséhez. Hagyja, hogy a rugóerő a görgőket a vezetőperemek felé nyomja.
- Rögzítse az összes görgőt a tartók csavarjait meghúzva.

A penge felszerelése

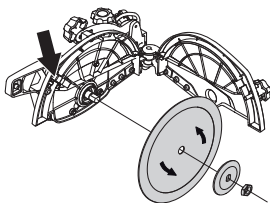
- Lazítsa meg a rögzítógombot. Nyissa fel a pengevédőt.



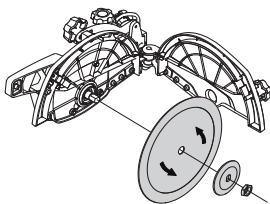
- Nyomja le a penge tengelyét rögzítő gombot, és tartsa így.



- Csavarja le az anyát. Távolítsa el a pengekarimát.
- Ellenőrizze a penge, a pengekarima és a penge tengelyének épségét. Tisztítsa meg a penge és a pengekarima illeszkedő felületeit.
- Ellenőrizze, hogy a penge a rajta látható nyílnak megfelelő irányba fog forogni.
- A penge felszerelésekor húzza ki a permetező fúvókát, és mozgassa a tengely közepe felé vagy attól el a penge méretétől függően (1250 vagy 1230 mm).



- Szerelje fel a pengét, a pengekarimát és az anyát.



- Csukja le a pengevédőt. Húzza meg a rögzítógombot.

Biztonsági felszerelés

Általános tudnivalók

Ne használja a gépet olyan körülmények között, ahol ha baleset következne be, nem lenne lehetősége segítséget hívni.

Személyi védőfelszerelés

Amikor a gépet használja, viseljen mindig jóváhagyott személyi biztonsági felszerelést. A személyi biztonsági felszerelés nem küszöböli ki a sérülések kockázatát, de csökkenti a sérülés mértékét, ha bekövetkezik a baleset. A megfelelő felszerelés kiválasztásához kérje kereskedő segítségét.



VIGYÁZAT! Az anyagok csiszolására vagy alakítására szolgáló termékek, mint például a vágófejek, marók, fúrók használatakor veszélyes vegyi anyagokat tartalmazó por és gőz szabadulhat fel. Ellenőrizze a feldolgozandó anyag jellegét, és használjon megfelelő porvédő maszkot.



VIGYÁZAT! Hosszú távon a tartós zajártalom maradandó halláskárosodást okozhat. Ezért mindig használjon megfelelő zaj elleni fülvédőt.

Amikor fülvédőt visel, mindig figyeljen a figyelmeztető jelzésekre és hangokra. A motor leállítása után azonnal vegye le a fülvédőket.



VIGYÁZAT! Mozgó alkatrészekkel rendelkező gép használata esetén mindig fennáll a zúzódásos sérülések veszélye. A sérülés megelőzése érdekében viseljen védőkesztyűt.

Viseljen mindig:

- Hallásvédő
- Jóváhagyott szemvédők. Ha arcvédőt használ, jóváhagyott védőszemüveget is kell viselnie. Jóváhagyott védőszemüvegek azok, amelyek megfelelnek az ANSI Z87.1 (USA) illetve EN 166 (EU-országok) szabványoknak. Az arcvédőnek az EN 1731 szabványnak kell megfelelnie.
- Porvédő maszk
- Védőkesztyű.
- A hosszú hajat fedő kendő vagy sapka.

A ruháknak általában testhezállónak kell lenniük, anélkül, hogy akadályoznák a mozgást. A mozgó alkatrészek bekaphatják a ruhát, a hosszú hajat és az ékszereket.

Egyéb biztonsági felszerelés



VIGYÁZAT! A géppel végzett munka során szikrák keletkezhetnek, és tüzet okozhatnak. Mindig legyen kéznél tűzoltó felszerelés.

- Tűzoltó berendezés
- Mindig legyen a közelben elsősegélykészlet.

Általános biztonsági intézkedések

Ez a fejezet a géppel végzett munkára vonatkozó alapvető munkavédelmi szabályokat tárgyalja. Ez a tájékoztató nem helyettesítheti a szakmai ügyességet és tapasztalatot.

- Olvassa el figyelmesen a használati utasítást, és győződjön meg róla, hogy megértette azt, mielőtt a gépet használatba veszi. Tegyen el minden figyelmeztetést és utasítást, mert a jövőben szüksége lehet rájuk.
- Tartsa szem előtt, hogy az üzemeltető felelős más személyek vagy azok tulajdonának sérüléseiért vagy veszélyeztetéséért.
- Valamennyi kezelőt be kell tanítani a gép használatára. A kezelők oktatásának biztosítása a tulajdonos felelőssége.
- A gépet tisztán kell tartani. A jelzéseknek és matricáknak tökéletesen olvashatónak kell lenniük.



VIGYÁZAT! A gép veszélyes eszköz lehet szabálytalan vagy gondatlan használat esetén, és súlyos vagy végzetes sérüléseket okozhat a felhasználónak vagy másoknak.

Soha ne engedje meg, hogy gyermek vagy a gép használatában nem jártas személy használja a gépet. Csak olyan személyeknek engedje meg a gép használatát, akiről tudja, hogy elsajátították a használati utasítás tartalmát.

Soha ne használja a gépet, ha fáradt, ha alkoholt fogyasztott, vagy ha látását, ítéliképeségét vagy mozgáskoordinációját befolyásoló gyógyszert vett be.



VIGYÁZAT! Nem engedélyezett módosítások és/vagy pótalkatrészek komoly sérülésekhez vagy halálos balesetekhez vezethetnek.

Ne változtassa meg a gép eredeti kivitelét, és ne használja a gépet, ha láthatóan valaki más módosításokat hajtott végre rajta.

Soha ne használjon olyan gépet, amely hibás. Végezze el az ebben a használati utasításban előírt ellenőrzési, karbantartási és szervizmunkálatokat. Bizonyos karbantartási és szervizmunkákat szakképzett szerelőnek kell elvégeznie. Lásd a Karbantartás című fejezetben leírtakat.

Használjon mindig eredeti pótalkatrészeket. További információért forduljon a kereskedőhöz.

Mindig próbáljon előrelátóan gondolkodni.

Lehetetlen az összes elképzelhető helyzetet ismertetni. Mindig megfontoltan és előrelátóan tevékenykedjen. Ha olyan helyzetbe kerül, amelyben bizonytalannak érzi magát, álljon le a munkával és kérjen útbaigazítást egy szakértőtől. Forduljon a szaküzlethez, a márkaszervizhez vagy olyan személyhez, aki jártas a beton-és fémdarabolók használatában. Ne próbálkozzon olyan munkával, amelyhez úgy véli, nincs elegendő szaktudása!

Elektromos biztonság



VIGYÁZAT! Az elektromos gépek esetében mindig fennáll az áramütés veszélye. Kerülje a kedvezőtlen időjárási körülményeket, valamint a villámhárítóval és fémtárgyakkal való testi érintkezést. A sérülés elkerülése érdekében mindig tartsa be az utasításokat.

Soha ne csatlakoztassa a gépet tápcsatlakozó aljzathoz, ha a dugó vagy a kábel sérült.



VIGYÁZAT! A gép tisztítása során ügyeljen rá, hogy ne kerülhessen víz az elektromos rendszerbe és a motoregységbe. A víz a gép károsodását vagy rövidzárlatot okozhat.

- Ellenőrizze, hogy a hálózati feszültség megegyezik a gép adattábláján szereplő feszültséggel.
- A motor lekapcsolása és a hálózati dugasz kihúzása után vizsgálja meg a gépet és/vagy végezzen karbantartást.
- Mindig kapcsolja ki a gépet, mielőtt kihúzná a csatlakozódugaszt.
- Soha ne fogja meg a gépet a zsinórjánál, és ne a zsinórnál fogva húzza ki a dugót az aljzathoz. A tápkábelt a dugónál fogva húzza ki.
- Ne használja a gépet, ha bármely kábel vagy dugó sérült; ilyen esetben juttassa el a gépet javításra egy hivatalos szakszervizbe.
- A gépet mindig személyvédelmet biztosító hibaáram-védőkapcsolóval csatlakoztassa, tehát olyan hibaáram-védőkapcsolóval, amely 30 mA-es földzárlati áram esetén kikapcsol.

Földelési utasítások



VIGYÁZAT! A nem megfelelő csatlakoztatás áramütési veszélyt okozhat. Ha nem biztos abban, hogy a készülék megfelelően földelt, hívjon szakképzett villanyszerelőt.

A csatlakozódugón soha ne változtasson. Ha nem illeszkedik az aljzatba, szakképzett villanyszerelővel szereltesse be megfelelő aljzathoz. Tartsa be a helyi szabályzatokat és rendeleteket.

Ha nem érti teljesen a földelési utasításokat, hívjon szakképzett villanyszerelőt.

- A gép földelt kábellel és csatlakozódugóval van felszerelve, és mindig földelt aljzathoz kell csatlakoztatni. Ez működési hiba esetén csökkenti az áramütés kockázatát.

Hosszabbító vezetékek és kábelek

- A kábelen lévő jelölés értékének meg kell egyeznie, vagy nagyobbak kell lennie a gép típusábráján feltüntetett értékénél.
- Használjon földelt hosszabbító kábeleket.

- **Ha kültérben használja a szerszámot, használjon kültéri használatra megfelelő hosszabbító kábelt.** A kültéri használatra megfelelő kábel csökkenti az áramütés veszélyét.
- A hosszabbító vezeték csatlakozását tartsa szárazon és úgy, hogy ne érintkezzen a talajjal.
- Tartsa távol a kábelt a hőtől, olajtól, éles szélektől és mozgó alkatrészekről. A megsérült vagy összegabalyodott kábel megnöveli az áramütés kockázatát.
- Ellenőrizze, hogy a kábel vagy a hosszabbító kábel sértetlen és jó állapotban van. Ne használja a gépet, ha bármely kábel vagy dugó sérült; ilyen esetben juttassa el a gépet javításra egy hivatalos szakszervizbe.
- Ne használjon felcsévelt hosszabbító kábelt, hogy elkerülje a túlmelegedést.
- Ha hosszabbító kábelre van szükség, akkor mindig elegendő hosszúságú, jóváhagyott hosszabbító kábelt használjon. További tudnivalókat a „Műszaki adatok” című rész „Javasolt kábelkeresztmetszetek” pontjában talál.

Munkabiztonság

A munkaterület biztonsága

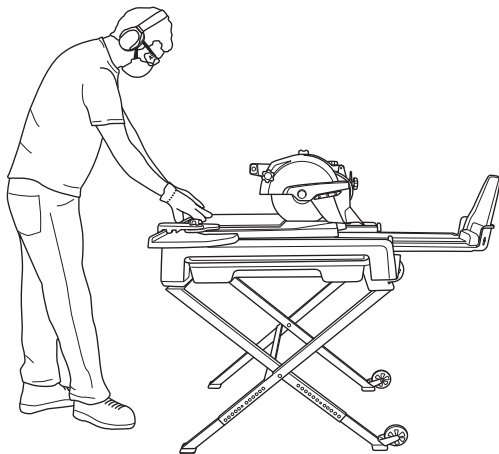
- **Tartsa a munkaterületet tisztán és világítsa meg jól.** A zsúfolt és a sötét területek a balesetek melegágyai.
- Az emberek és állatok megzavarhatják Önt, így elvesztheti uralmát a gép fölött. Ezért mindig a munkára összpontosítson.
- Ne használja a fűrészt rossz időben, például sűrű ködben, erősen zuhogó esőben, erős szélben vagy nagy hidegben, stb.
- Soha ne kezdje el a munkát a géppel, ha a munkaterület nem szabad, és ha Ön nem szilárd talajon áll.
- **Ne működtesse a szerszámot robbanásveszélyes környezetben, pl. gyúlékony folyadékok, gázok vagy por jelenlétében.** A szerszám szikrát vethet, amely begyűjthetja a port vagy a kipárolgást.

Személyes biztonság

- Soha ne használja a gépet, ha fáradt, ha alkoholt fogyasztott, vagy ha látását, ítélőképességét vagy mozgáskoordinációját befolyásoló gyógyszer vett be.
- Ellenőrizze, hogy nem hagytak-e valamilyen szerszámot vagy más tárgyat a gépen.
- Soha ne engedje meg senkinek a gép használatát a megfelelő képzés nélkül.
- Ha hosszabb szünetet tart a munkában, kapcsolja le a gépet.
- Sohase dolgozzon egyedül, mindig legyen valaki a közelben.
- Ismerje meg, hogyan használja a gépet és szabályzóit biztonságosan, és tanulja meg, hogyan állhat meg gyorsan. Továbbá tanulja meg a biztonsági címkék felismerését.
- A fogantyúkat tartsa szárazon, tisztán, olaj- és zsírinteseken.
- Ne nyúljon át a gépen. Mindig megfelelően egyensúlyozzon és álljon a talajon.
- Ne álljon fel a gépre.

ÜZEMELTETÉS

- Végezze a munkát álló helyzetben. Tartson kellő távolságot az arca és a vágópenge között. A két kezét tartsa a munkadarabon a vágópengétől lehető legmesszebb. Ha beszűrő vágást alkalmaz, egyik keze legyen a vágókaron.



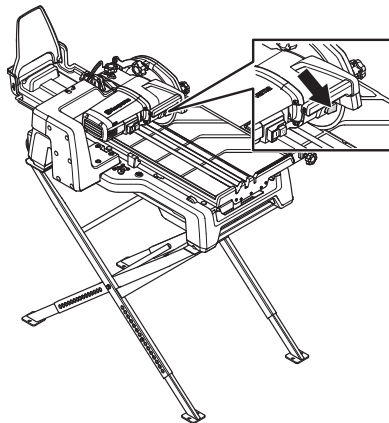
Használat és ápolás

- A gép rendeltetése, hogy téglát és különböző kőanyagokat vágjanak vele. Minden egyéb használati mód rendeltetésellenes.
- A gép működtetése során nagyon fontos a tapasztalat. Nyomatékosan javasoljuk, hogy gépet képzett szakember működtesse.
- A gépet tapasztalt kezelők használhatják ipari alkalmazásokban.
- Ellenőrizze, helyesen van-e felszerelve a gép, és nem láthatók-e rajta sérülés jelei.
- Mindig végezzen napi karbantartást, mielőtt beindítja a motort. Lásd a „Karbantartás” című fejezetben szereplő utasításokat.
- Ne terhelje túl a gépet. Ez a gép károsodását okozhatja.
- A vágni kívánt anyaghoz készült pengét használjon.
- Ha nem biztos benne, hogy milyen pengét használjon, forduljon a helyi márkakereskedéshez.
- A nagyobb biztonság érdekében tartsa élesen és tisztán a szerszámokat.
- Minden alkatrészt tartson jó működési állapotban, és gondoskodjon arról, hogy minden rögzítés szilárd legyen. Minden kopott vagy sérült címkét cseréljen le.
- Amikor a motor működésben van, ne hagyja a gépet felügyelet nélkül.
- A munkadarab előtolását kizárólag a penge forgásirányával szemben végezze!
- Emeléskor legyen körültekintő. Nehéz alkatrészeket mozgat, ami becsípődés veszélyével és egyéb veszélyekkel jár.

A penge vizes hűtése

- A pengét a pengevédőn keresztül mindig el kell látni vízhűtéssel ferde vágáskor és 500 mm-es téгла átlós vágásakor. A vágás ilyenkor meghaladja a kocsi hosszát, és a vágás kezdetén a penge nem képes vizet felvenni a kocsi bemélyedéséből.
- Fordítsa el kissé a vizet szabályozó gombot, hogy a vizet a pengére irányítsa.

- Amikor a vágással elérte a kocsi mélyedését, a pengére irányuló vizet elzárhatja, hogy a terület a lehető legtisztább maradjon.



Alapvető szabály

Ferde vágás

A vágókar maximum 45°-os szögbe is elfordítható. Található egy jel 22,5°-nál.

- Lazítsa ki a ferde vágás rögzítőgombját, és állítsa be a kívánt szöget.
- Húzza meg a gombot.

Beszűrő vágás

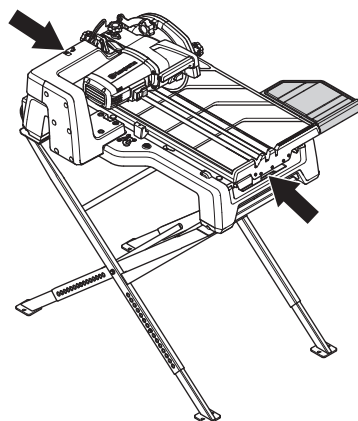
A vágókar rugós terhelésű, és fel-le állítható.

- Lazítsa meg a mélységi beállítás rögzítőgombját. A vágókar fogantyújával a vágópenge fel-le mozgatható, így a munkadarabban beszűrás vágható.

Szállítás és tárolás

Állítsa le a motort, és húzza ki a tápkábelt, mielőtt a gépet megemeli vagy áthelyezi.

- Szállításkor rögzítse a berendezést, hogy az a szállítás közben ne sérüljön meg, illetve ne okozzon balesetet.
- A szállítókosci legyen rögzített helyzetben, a toldat csúszka pedig a betolt helyzetében rögzítve.
- A berendezést zárható helyen tartsa, hogy ne kerülhessen gyermekek vagy illetéktelen személyek kezébe.
- A korongok szállítását és tárolását illetően lásd a „Korongok” című fejezetet.
- A gépet a rövidebb végeinél emelje meg.



BEINDÍTÁS ÉS LEÁLLÍTÁS

Indítás előtt



VIGYÁZAT! Olvassa el figyelmesen a használati utasítást, és győződjön meg róla, hogy megértette azt, mielőtt a gépet használatba veszi.

Viseljen személyi védőfelszerelést. Lásd a Személyi védőfelszerelés című fejezetben szereplő utasításokat.

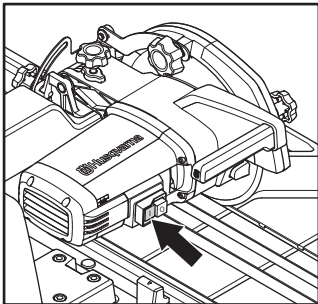
Illetéktelenek nem tartózkodhatnak a munkaterületen, ellenkező esetben komoly személyi sérülések veszélye áll fenn.

Kerülje el a motor véletlen beindítását. Ellenőrizze, hogy a kapcsoló kikapcsolt (OFF) állásban van-e, mielőtt a gépet áramforráshoz csatlakoztatja.

- Ellenőrizze, helyesen van-e felszerelve a gép, és nem láthatók-e rajta sérülés jelei. Lásd az „Összeszerelés és beállítások” című fejezetben szereplő utasításokat.
- Végezze el a napi karbantartást. Lásd a „Karbantartás” című fejezetben szereplő utasításokat.

Beindítás

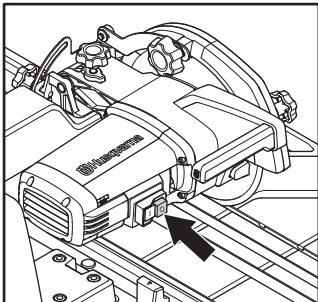
- A gép beindításához nyomja meg a zöld, I" jelzésű gombot.



- A gép beindításakor a vízszivattyú is automatikusan beindul.
- Várjon pár másodpercet, amíg a kocsi mélyedése feltelik vízzel, mielőtt a vágásba kezd.

Leállítás

- A gép leállításához nyomja meg a vörös, O" jelzésű gombot.



- Gondoskodjon róla, hogy a vágókorong szabadon foroghasson, amíg teljesen le nem áll.

Általános tudnivalók



VIGYÁZAT! A felhasználó kizárólag olyan karbantartási és szervizmunkákat végezhet, amelyek ebben a használati utasításban szerepelnek. Komolyabb beavatkozásokat csak elismert szervizműhely végezhet.

A véletlen indítás megelőzése érdekében a jelen fejezetben ismertetett lépéseket kikapcsolt motor és az aljzatból kihúzott tápkábel mellett kell végrehajtani, hacsak nem szerepel másként az útmutatásban.

Viseljen személyi védőfelszerelést. Lásd a Személyi védőfelszerelés című fejezetben szereplő utasításokat.

Ha a gép karbantartását nem megfelelően végzik, illetve a javítási és szervizmunkálatokat nem képzett szakemberrel végeztetik el, a gép balesetveszélyessé válhat és várható élettartama is csökkenhet. További információért forduljon a legközelebbi szakszerviz munkatársaihoz.

Napi karbantartás

- Ellenőrizze, sértetlen-e a gép biztonsági felszerelése. Lásd az utasításokat „A gép biztonsági felszerelése” című fejezetben.
- Tisztítsa meg a gépet kívülről. Ne használjon nagynyomású vízugarat a fűrész tisztításához.
- Nyissa fel a pengevédőt. Tisztítsa meg belül és kívül, majd csukja le a pengevédőt.



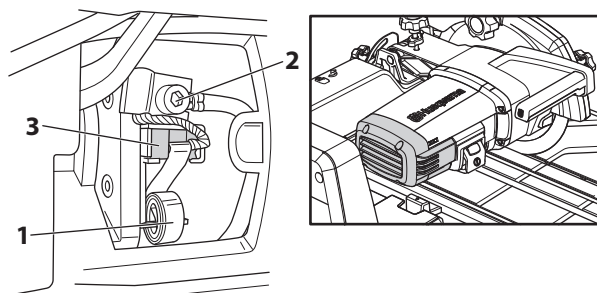
VIGYÁZAT! Ne vízzel tisztítsa a motort és az elektromos alkatrészeket.

FONTOS! Tisztítsa meg a gépet kellően, hogy ne kerülhessenek hulladékok és tégladarabkák a vízrendszerbe, ne okozzák a károsodását. Ha a kocsiból visszaáramló víz már kicsorog a kocsialatti gyújtótálcából, vegye ki a gyújtótálcát, és tisztítsa ki. Tegye vissza a gyújtótálcát.

A szénkefék cseréje

Rendszeresen ki kell venni és ellenőrizni kell a szénkefákat. A gép napi használata esetén ezt hetente meg kell tenni, ritkább használat esetén nagyobb időközönként is elég.

- Csavarja ki a védőfedelelet rögzítő csavarokat, és emelje le a védőfedelelet.
- Lazítsa meg a csavart (2).
- Emelje a keferögztítő rugót az egyik oldalra (1).
- Húzza ki a szénkefét a tartójából (3).



- Helyezze be az új szénkefét. Fontos, hogy a szénkefe a megfelelő irányba nézzen és könnyedén becsússzon a kefetartóba. Ha a szénkefét rossz irányba fordítva helyezi be, akkor az beszorulhat.
- Illessze vissza a helyére a kefetartó rugót.
- Helyezze be a csavar alá a szénkefe-csatlakozót.
- Hajtsa végre ezt az eljárást a másik szénkefével is.
- Szerelje fel a védőburkolatokat.

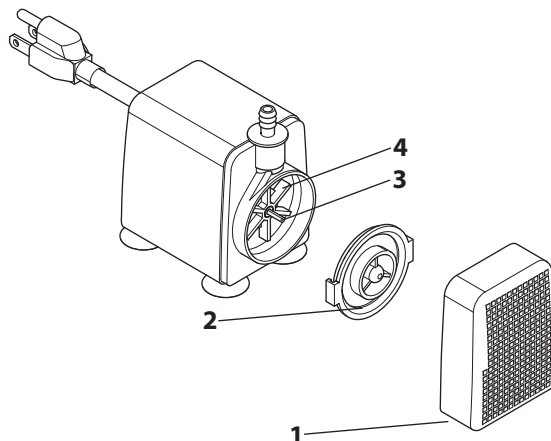
Vízszivattyú

Tegye a következőket, ha a vízszivattyú nem szivattyúzza a vizet.

- Állítsa le a vágást.
- Kapcsolja ki a gépet, és húzza ki a csatlakozódugaszt.
- Távolítsa el a vízszivattyút.

A vízszivattyú megtisztítása

- Távolítsa el a vízbemenet fedelét (1).
- Csavarja el a járókerék fedelét (2) és húzza ki.
- Húzza ki a járókereket (4) és a tengelyt (3), és tisztítsa meg az alkatrészeket a házzal együtt.



A forgórész mágneses tengelyére esetleg rátapadt fémrészecskék eltávolításához törlőrongy használatára is szükség lehet.

Víz leürítés

Minden használat után tisztítsa meg a víz visszanyerő tálcát.

- Állítsa le a vágást.
- A hátsó részének kiszabadításához emelje meg, és húzza kifelé a víz visszanyerő tálcát.
- Emelje meg, és akassza ki a műanyag horgot a kocsialól.
- Tisztítsa ki a víz visszanyerő tálcát, és helyezze vissza.

Javítások

Mindenfajta javítást szakképzett szerelőnek kell végeznie. Ennek az a célja, hogy a kezelők ne legyenek nagy veszélynek kitéve.

MŰSZAKI ADATOK

Műszaki adatok

	TS60, 230V
Motor	
Teljesítmény, kW	1,8
Feszültség, V	220-240
Fázisok száma	1
Frekvencia, Hz	50
Fordulatszám, ford./perc	3600
Vízhűtés	
Vízszivattyú, V	220-240
Vízszivattyú, frekvencia, Hz	50
Vízszivattyú, A	0,12
Vízszivattyú, Hmax, m	2,3
Vízszivattyú, Qmax, l/ó	1350
Víztartály űrtartalma, l	12,4
Vágófelszerelés	
Pengeméret – max, mm	254
Fűrészelési mélység – max, mm	78
Vágásmélység 45°-ban – max, mm	45
Vágáshossz – max, mm	726
Orsóméret, mm	25,4
Ferde vágás	45°, 22,5°
Méretek	
Tömeg, kg	36
Tömeg – feltöltve, kg	60
Méret (ho. x szé. x ma.), mm	932x700x468
Méret – feltöltve (H x Sz x M), mm	1007x565x745
Zajkibocsátás (1.sz.jegyzet)	
Zajszint, mért, L _w (dB(A))	97,3
Zajszint, garantált L _w (dB(A))	98,3
Zajszintek (2.sz.jegyzet)	
Zajnyomás-szint a felhasználó fülénél, L _p (dB(A))	91,5
Rezgésszintek (3.sz.jegyzet)	
Fogantyú, m/s ²	2,0
Szállítókosz, m/s ²	0,9

1. megjegyzés: A környezet zajszennyezése hangteljesítményként (L_{WA}) mérve az EN 12418 szabvány szerint.

2. megjegyzés: Hangnyomásszint az EN 12418. szabvány szerint. A hangnyomásszintre vonatkozó jelentési adatok az 1,0 dB (A) tipikus statisztikus ingadozásával (szórásával) rendelkeznek.

3. megjegyzés: Reggésszint az EN 12418. szabvány szerint. A reggésszintre vonatkozó jelentési adatok az 1 m/s² tipikus statisztikus ingadozásával (szórásával) rendelkeznek.

Javasolt kábelkeresztmetszetek

FONTOS! A jó teljesítmény a megfelelő feszültségtől függ. A túl hosszú és/vagy túl kis kapacitású kábelek terhelés alatt csökkentik a motor tápellátását, ami kisebb kimeneti teljesítményhez, illetve helytelen működéshez vezethet.

Termékazonossági EGK-bizonyítvány

A **Husqvarna AB**, SE-561 82 Huskvarna, Svédország (tel +46-36-146500) saját felelősségére kijelenti, hogy azok a **Husqvarna TS60** téglafűrészek, amelyek 2014 évben vagy ezt követően kaptak sorozatszámot (az év jól láthatóan fel van tüntetve az adattáblán, a sorozatszám után), megfelelnek a TANÁCS következő irányelvi követelményeinek:

- Gépekről szóló **2006/42/EK** irányelv (2006. május 17.).
- 2004 december 15. "az elektromágneses kompatibilitást illetően" **2004/108/EEC**.
- 2006. december 12. **2006/95/EK** "Az elektromos berendezésre vonatkozó direktíva"
- **2011/65/EU** irányelv „egyes veszélyes anyagok alkalmazásának korlátozásáról” (2011. június 8.)

Alkalmazott szabványok:

EN ISO 12100:2010, EN 55014-1:2006, EN 55015-2/A1:2001, EN 61000-3-2:2006, EN 61000-3-3:2008, EN 12418+A1:2009

Göteborg, 2014. február 6.



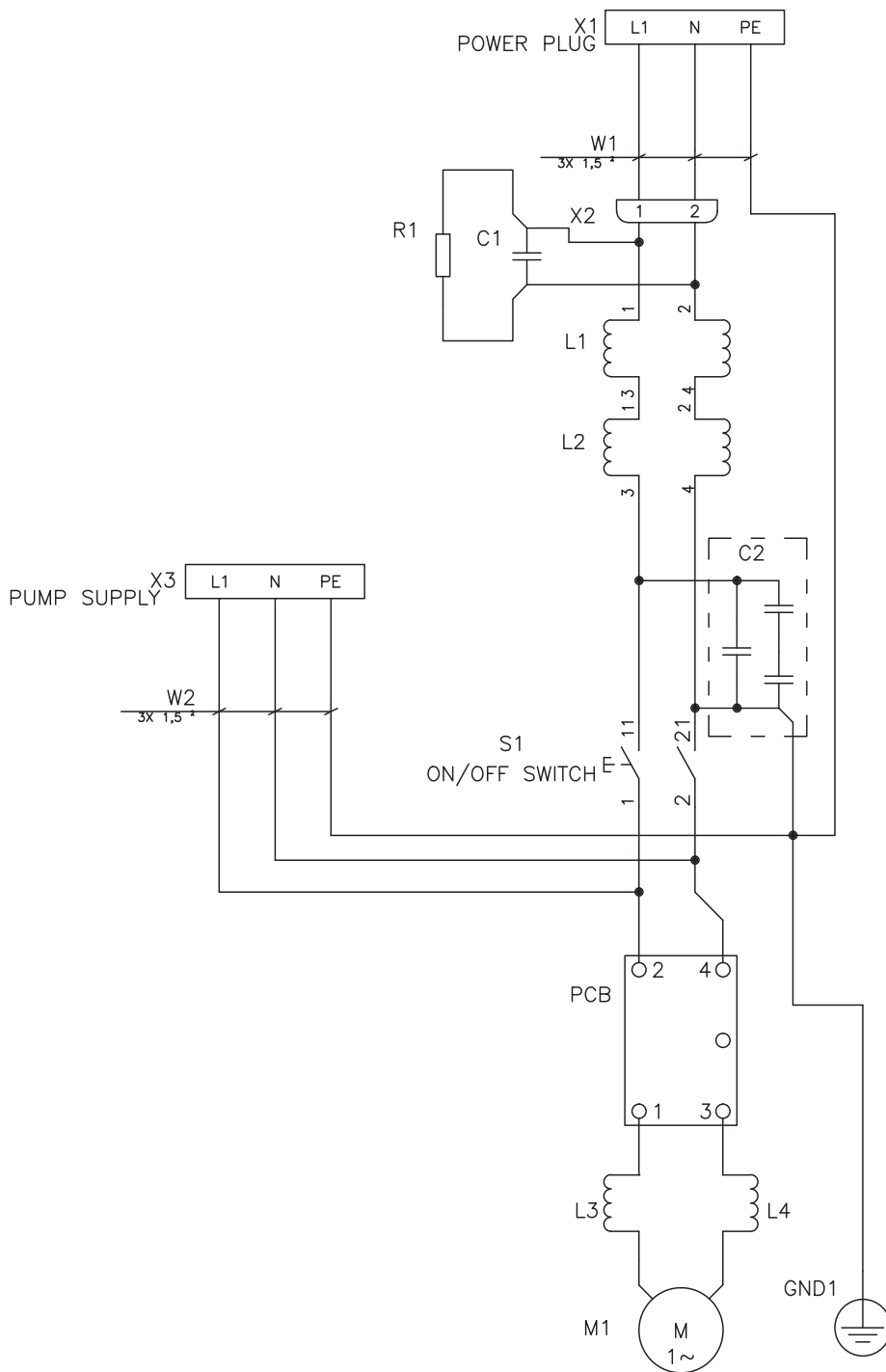
Helena Grubb

építőgépekért felelős alelnök Husqvarna AB

(A Husqvarna AB technikai dokumentációért felelős hivatalos képvisellete.)

BEKÖTÉSI RAJZ

Bekötési rajz 230 V





www.husqvarnacp.com

PL - Instrukcja oryginalna, CZ - Původní pokyny,
SK - Pôvodné pokyny, HU - Eredeti útmutatás

1155065-50



2014-10-14