



Husqvarna®



Használati utasítás
Instrukcja obsługi
Návod na obsluhu
Návod k použití



CG 200

Magyar (2-15)

Polski (16-29)

Slovenčina (30-43)

Čeština (44-56)

Olvassa el figyelmesen a használati utasítást, és győződjön meg róla, hogy megértette azt, mielőtt a terméket használatba veszi.

Przed użyciem produktu należy dokładnie i ze zrozumieniem zapoznać się z treścią instrukcji obsługi.

Prečítajte si pozorne návod na obsluhu a uistite sa, že pred používaním stroja rozumiete pokynom. Než začnete stroj používať, prostudujte si, prosím, pečlivo návod k použitiu a ubezpečte sa, že ste pochopili pokyny v ňom uvedené.

TARTALOMJEGYZÉK

Bevezető.....	2	Hibaelhárítás.....	11
Biztonság.....	5	Szállítás, tárolás és ártalmatlanítás.....	12
Összeszerelés.....	8	Műszaki adatok.....	13
Üzemeltetés.....	8	Szerviz.....	14
Karbantartás.....	10	EK megfelelőségi nyilatkozat.....	14

Bevezető

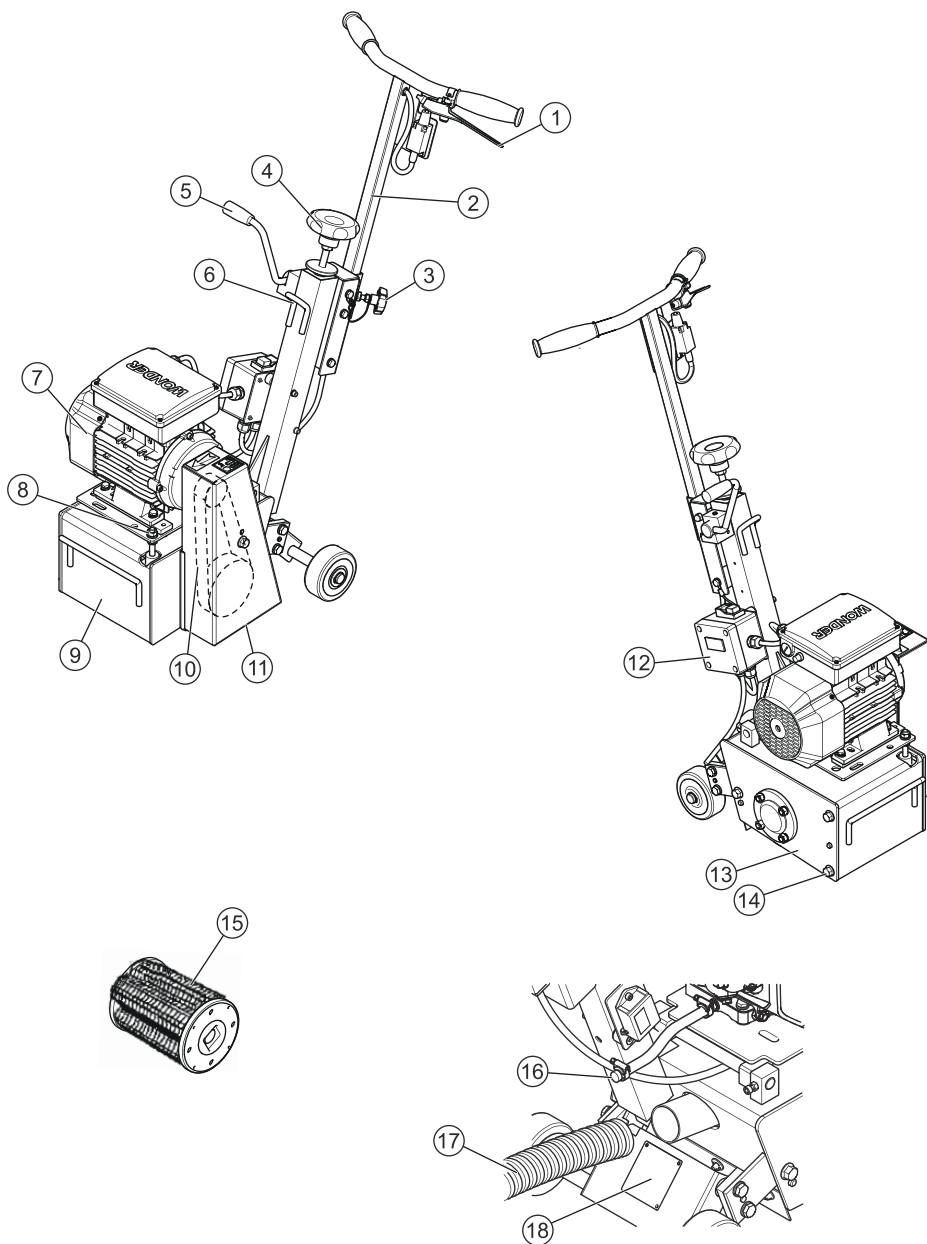
Termékleírás

A következőkre használható: beton, aszfalt, festék és egyéb bevonatok, ragasztó és acél, és nem használható a jelen kézikönyvben megadottaktól eltérő célra.

Rendeltetésszerű használat

Kövezfeltépés, horony marás, texturálás és tisztítás.

A termék áttekintése



1. Biztonsági kar (kezelői jelenlét ellenőrzése)
2. Kormánytengely
3. Tengely beállító gomb
4. Mélység beállító gomb (mm)
5. Gyors emelő/leeresztő kar
6. Emelőfül
7. Motor
8. Szíjfesztítő
9. Vázszekrény
10. Sebességváltó
11. Szíjvédő burkolat
12. Be/ki kapcsoló
13. Dobvédő lemez
14. Dobvédő kötőelemek
15. 200 mm széles dob
16. Leeresztő toldat
17. Porelszívó tömlő
18. Adattábla

A termék szimbólumai



FIGYELMEZTETÉS! A termék helytelen vagy gondatlan használata komoly vagy halálos kimenetelű sérülésekhez vezethet a dolgozó illetve környezete számára.



Kérjük, hogy először olvassa el a használati útmutatót a termék üzemeltetése előtt.



Ez a szimbólum azt jelzi, hogy a termék megfelel az érvényes európai irányelvnek.



Viseljen személyi biztonsági felszerelést. Az utasításokért lásd: *Személyi védőfelszerelés* 7. oldalon.



Az Európai Közösség irányelvének megfelelő környezeti zajkibocsátás. A termék kibocsátási adatai megtalálhatók a Műszaki adatok című fejezetben és a címkén.



Forró felület.



FIGYELMEZTETÉS! Vágás közben por keletkezik, amely belélegzéskor sérüléseket okozhat. Használjon jóváhagyott porvédő maszkot. Kerülje a kipufogógázok belélegzését. Mindig gondoskodjon a jó szellőzésről.



Vigyázat, vágási veszély.



Kis sebesség.



Nagy sebesség.







Hidegindító kar.



Környezetvédelmi jelzés. A terméken vagy a csomagoláson található szimbólum azt jelzi, hogy ezt a terméket nem szabad a háztartási hulladék közé helyezni. Ehelyett a megfelelő újrafeldolgozó pontra kell eljuttatni az elektromos és elektronikus berendezések hasznosítása érdekében. A termék megfelelő kezelésének biztosításával segíthet kiküszöbölni azokat a környezetre és az emberre gyakorolt potenciális negatív hatásokat, amelyeket a termék helytelen hulladékkezelése okozhat. A termék újrahasznosításával kapcsolatban az önkormányzat, a hulladékártalmatlanítási szolgáltatást végző vállalkozás, illetve a terméket értékesítő szakkereskedés nyújthat részletesebb tájékoztatást.

A terméken szereplő többi jel/címke egyes piacok specifikus vizsgáztatási követelményeire vonatkozik.

Adattábla

 Husqvarna CG200			
EAC CE   			
1 40V~	2 IPX3	3 kW	4 kHz
5 XXX XXXrpm		6 XXXkg	
S/N: YYY WWWXXXX(7)		P/N: XXX XXX XXX(8)	
HUSQVARNA AB, SE-561 82 HUSKVARNA, SWEDEN MADE IN CHINA			

1. Tápfeszültség
2. Vízállóság
3. Névleges motorteljesítmény
4. Frekvencia
5. Percenkénti fordulatszám
6. A berendezés össztömege
7. Gyártás dátuma, év, hét, sorozatszám
8. Termékszám

Termékszavatosság

Minden terméken, mielőtt elhagyná a gyárunkat, precíz ellenőrzést végzünk, amely során mindent aprólékosan megvizsgálunk. Az utasítások betartásával biztosítja a termék hosszú élettartamát, normál működési feltételek mellett.

A gyártó semmiféle felelősséget nem vállal a helytelen használatból vagy a gyártó eredeti előírásainak meg nem felelő módosításokból, változtatásokból vagy áramellátásból eredő károkért.

Az ebben a dokumentumban említett felhasználói tanácsok és pótalkatrészek javaslatnak minősülnek, és nem kötelező jellegűek. Nem vállalunk garanciát hibák vagy mulasztások, illetve a szállítás során bekövetkező vagy a termék kivitelezése vagy használata által okozott károk esetén. Nagy figyelmet fordítunk a termékeink minőségére, és fenntartjuk a jogot, hogy előzetes figyelmeztetés nélkül műszaki módosításokat végezzünk azok fejlesztése érdekében.

Biztonság

Biztonsági meghatározások

A figyelmeztetések, óvintézkedések és megjegyzések a használati utasítás kiemelten fontos részeire hívják fel a figyelmet.



FIGYELMEZTETÉS: Akkor használatos, ha a kézikönyv utasításainak be nem tartása esetén fennáll a kezelő vagy a közelben tartózkodók sérülésének vagy halálának veszélye.



VIGYÁZAT: Akkor használatos, ha a kézikönyv utasításainak be nem tartása esetén fennáll a vagyoni kár, illetve a termék vagy a környező terület károsodásának veszélye.

Megjegyzés: További információt biztosít az adott helyzetben szükséges tennivalókról.

Általános biztonsági utasítások



FIGYELMEZTETÉS: Olvassa el figyelmesen a használati utasítást, és győződjön meg róla, hogy megértette a termék használatba vétele előtt.



FIGYELMEZTETÉS: Olvassa el a motorhoz mellékelt használati útmutatót, és ügyeljen arra, hogy megértette a termék használatba vétele előtt.

A termék úgy lett kialakítva, hogy biztonságos és megbízható szolgáltatást nyújtson az utasításoknak megfelelő üzem körülmények között, de veszélyt

jelenthet a felhasználó számára és fennáll a sérülés kockázata, ezért rendszeres helyszíni ellenőrzés szükséges a következők biztosításához:

- Tökéletes műszaki állapot (rendeltetésszerű felhasználás, és a kockázatok figyelembevétele, valamint a biztonságot hátráltató bármilyen működési hiba kijavítása).
- A terméken feltüntetett figyelmeztetéseket és utasításokat betartják (megfelelő személyi védelem, helyes használat, általános biztonsági előírások stb.).
- **A terméket csökkent fizikai, érzékelési vagy mentális képességekkel rendelkező, illetve a szükséges tapasztalattal és tudással nem rendelkező személy (beleértve a gyermekeket is) nem használhatja.**
- **A gyermekeket felügyelni kell, hogy ne játszanak a készülékkel.**
- Hogy a termék kereskedelmi használatra készült.



FIGYELMEZTETÉS: Ne engedje, hogy a tápkábel érintkezzen a forgókefével.

Megjegyzés: A használati utasítás legyen mindig elérhető a munkahelyen. Ezt a terméket telepítő vagy használó személyeknek el kell olvasnia és fel kell használnia. Az adott országban, ahol a terméket használják, hatályos kötelező műszaki előírásokat is be kell tartani a maximális biztonság érdekében.

Biztonsági utasítások az összeszereléshez

A gyártóktól származó eredeti dobot kell használni. Ne használjon olyan dobot, amelynek alakja, mérete és felszerelési módja nem illeszkedik a termékhez.

Ellenőrizze, hogy az alkatrészek megfelelően vannak rögzítve (nincs rendellenes rezgés), és hogy a gép megfelelően van összeszerelve.

A biztonságot hátrányosan befolyásoló módosításokat, átalakításokat vagy hozzáadásokat nem szabad végrehajtani, és azokat a gyártó előzetes engedélye nélkül elvégezni.

Biztonsági utasítások az üzemeltetéshez



FIGYELMEZTETÉS: Ez a fejezet a termékkel végzett munkára vonatkozó alapvető munkavédelmi szabványokat tárgyalja. Ez a tájékoztató nem helyettesítheti a szakmai ügyességet és tapasztalatot. Ha olyan helyzetbe kerül, amelyben bizonytalannak érzi magát, álljon le a munkával, és kérjen útbaigazítást egy szakértőtől. Forduljon szaküzlethez, a szervizműhelyhez vagy tapasztalt személyhez. Ne próbálkozzon olyan

munkával, amelyhez úgy véli, nincs elegendő szaktudása!



FIGYELMEZTETÉS: A motor beindulásakor a szerszámtengely forog.



FIGYELMEZTETÉS: Ügyeljen a forró kipufogódobra. Használjon kesztyűt/védőfelszerelést.

A terméket üzemeltesse szakképzett személyzet (képzetség, életkor, képzés), akik a munka megkezdése előtt részletesen elolvasták és megértették a kézikönyvet. Minden elektromos, mechanikai vagy egyéb problémát szakképzett karbantartó mérnöknek (villanyszerelő, karbantartás vezető, márkakereskedő stb.) kell kivizsgálnia.

- A termék átvétele után ellenőrizze annak állapotát.
- Mindig tartsa tisztán a terméket.
- Mindig figyeljen a munkavégzés során.

Elektromos biztonság

Ezt a terméket mindig a megfelelő áramellátással kell üzemeltetni.



FIGYELMEZTETÉS: Az elektromos termékek esetében mindig fennáll az áramütés veszélye. Kerülje a kedvezőtlen időjárási körülményeket, valamint a villámhárítóval és fémtárgyakkal való testi érintkezést. A sérülés elkerülése érdekében mindig tartsa be az utasításokat. Soha ne csatlakoztassa a terméket tápcsatlakozó aljzathoz, ha a dugó vagy a kábel sérült.



FIGYELMEZTETÉS: A nem megfelelő csatlakoztatás áramütési veszélyt okozhat. Ha nem biztos abban, hogy a készülék megfelelően földelt, hívjon szakképzett villanyszerelőt. A csatlakozódugón soha ne változtasson. Ha nem illeszkedik az aljzatba, szakképzett villanyszerelővel szereltesse be megfelelő aljzatot. Tartsa be a helyi szabályzatokat és rendeleteket. Ha nem érti teljesen a földelési utasításokat, hívjon szakképzett villanyszerelőt.

- Rendszeresen ellenőrizze, hogy a motor szervizelése (benzinmotor) megtörtént, a tápkábel és a hosszabbító kábel (elektromos motor) állapot a rendben van.
- Ellenőrizze a hálózati feszültséget. Lásd *A berendezés műszaki adatai 13. oldalán*.
- Ellenőrizze, hogy a motor 4 mm² keresztmetszetű vezetékkel ellátott elektromos kábellel van-e csatlakoztatva 100 m-nél rövidebb szakaszokon.

Ennél hosszabb szakasz esetén duplázza meg a keresztmetszetet.



FIGYELMEZTETÉS: Soha ne használjon sérült kábelt. Az ilyen kábelek súlyos, akár halálos személyi sérülést is okozhatnak.



VIGYÁZAT: A jó teljesítmény a megfelelő feszültségtől függ. A túl hosszú és/vagy túl kis kapacitású kábelek terhelés alatt csökkentik a motor tápellátását.

Személyi védőfelszerelés



FIGYELMEZTETÉS: Amikor a terméket használja, viseljen mindig jóváhagyott személyi védőfelszerelést. A személyi biztonsági felszerelés nem küszöböli ki a sérülések kockázatát, de csökkenti a sérülés mértékét, ha bekövetkezik a baleset. A megfelelő felszerelés kiválasztásához kérje a kereskedő segítségét.



FIGYELMEZTETÉS: Az anyagok csiszolására vagy alakítására szolgáló termékek, mint például a vágófejek, marók, fűrők használatakor veszélyes vegyi anyagokat tartalmazó por és gőz szabadulhat fel. Ellenőrizze a feldolgozandó anyag jellegét, és használjon megfelelő porvédő maszkot. Hosszú távon a tartós zajártalom maradandó halláskárosodást okozhat. Mindig használjon jóváhagyott fülvédőt. Figyeljen a figyelmeztető jelzésekre vagy hangokra, amikor fülvédőt visel. A motor leállítása után azonnal vegye le a fülvédőket.

Viselje mindig a következőket:

- Engedélyezett védősisak.
- Hallásvédő eszköz.
- Engedélyezett védőszemüveg. Ha arcvédő maszkot használ, jóváhagyott védőszemüveget is kell viselnie.
- Porvédő maszk.
- Nagy igénybevételre tervezett, erős fogású kesztyű.
- Szorosan illeszkedő, nagy igénybevételre tervezett és kényelmes ruha, amely teljes mozgásszabadságot biztosít.
- Acéllemez lábujjvédővel és csúszásgátló talppal ellátott védőbakancs.
- Mindig legyen a közelben elsősegélykészlet.

Üzemanyaggal kapcsolatos biztonság

Az üzemanyag és az olaj szintjét rendszeresen ellenőrizni kell. Ha szükséges, forduljon a motor gyártójának kézikönyvéhez.



FIGYELMEZTETÉS: Egészségügyi és biztonsági szempontból vegye figyelembe a munkakörülményeket.



FIGYELMEZTETÉS: A motor zárt, illetve nem megfelelő szellőzésű helyiségben történő járataása fúladáshoz, illetve szén-monoxid mérgezéshez vezethet és halálos kimenetelű lehet. Egy méternél mélyebb árokban vagy gödörben végzett munka esetén ventilátorok segítségével biztosítsa a szükséges levegőkeringést.



FIGYELMEZTETÉS: Az üzemanyag és annak gőze tűzveszélyes lehet, és belélegezve, illetve bőrrel érintkezve súlyos sérüléseket okozhat. Legyen ezért nagyon óvatos, amikor az üzemanyaggal bánik, és gondoskodjon megfelelő szellőzésről. A motor kipufogógázai forróak, és lehet bennük szikra, mely tüzet okozhat. Soha ne indítsa be a terméket zárt helyiségben vagy gyúlékony anyagok közelében!



FIGYELMEZTETÉS: Az üzemanyag közelében ne dohányozzon, és ne helyezzen el forró tárgyakat.

Biztonsági utasítások a karbantartáshoz



FIGYELMEZTETÉS: A motor lekapcsolása és a hálózati dugasz kihúzása után vizsgálja meg a gépet és/vagy végezzen karbantartást.



VIGYÁZAT: A dob vizsgálata az oldalsó lemezen keresztül történik. A termék hátradöntése, fogantyúúdra fektetése káros olajszivárgáshoz vezet.

Javasoljuk, hogy tartsa be a karbantartási intervallumokat és az időszakos ellenőrzéseket, valamint javításhoz és karbantartáshoz csak eredeti pótalkatrészeket használjon.

Összeszerelés

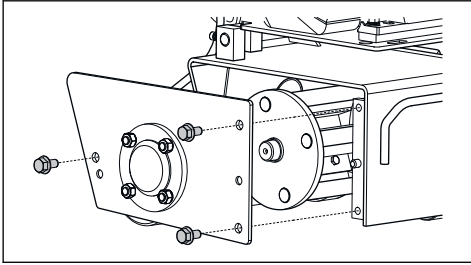
Általános



FIGYELMEZTETÉS: A termék kikapcsolásakor a tápkábelt ki kell húzni az aljzataból.

A dob cseréje

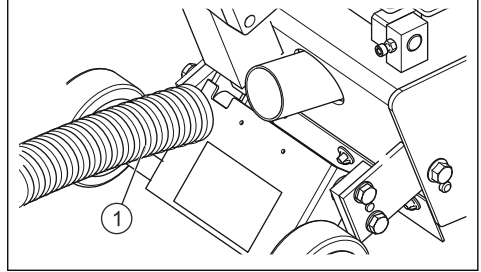
1. Csavarja ki a három csavart.
2. Távolítsa el az oldalsó lemezt.
3. Illessze be a dobot és csúsztassa a tengelyre.



A porszivó csatlakoztatása

Mindig használjon porszivót a por minimálisra csökkentése érdekében. Ellenőrizze, hogy a porszivóban a szűrők épek és tiszták. Ügyeljen a porra munka közben.

1. Csatlakoztassa a porszivót (1) a termékhez.



Üzemeltetés

Bevezető



FIGYELMEZTETÉS: Olvassa el figyelmesen a használati utasítást, és győződjön meg róla, hogy megértette a termék használatba vétele előtt.



FIGYELMEZTETÉS: Viseljen személyi biztonsági felszerelést. Az utasításokért lásd: *Személyi védőfelszerelés 7. oldalon.*



FIGYELMEZTETÉS: Illetéktelenek nem tartózkodhatnak a munkaterületen, ellenkező esetben komoly személyi sérülések veszélye áll fenn.



FIGYELMEZTETÉS: Ellenőrizze, helyesen van-e felszerelve a termék, és nem láthatók-e rajta sérülés jelei.



VIGYÁZAT: A berendezés megfelel az EN61000-3-11 szabvány követelményeinek, és csak bizonyos feltételekkel csatlakoztatható a hálózathoz. Az áramszolgáltatóval konzultálva lehet csatlakoztatni. A berendezés csak 0,26 ohm alatti impedanciájú hálózati feszültséghez csatlakoztatható. Az interfészponton levő

rendszerimpedanciát meg tudja adni az áramszolgáltató.

Ha a tápellátás nagyobb rendszerimpedanciával rendelkezik, a berendezés indításakor rövid feszültségesések jelenhetnek meg. Ez befolyásolhatja más termékek működését, pl. villogó fényforrások.

Indulás

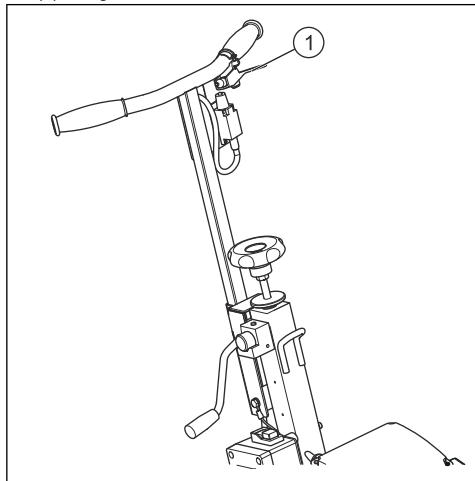


VIGYÁZAT: A kezelő a termék mögött helyezkedik el, és mindkét kezét a fogantyún tartja. Tartson biztonságos távolságot a forgó szerszámtól. Győződjön meg arról, hogy a munkaterületen, illetve a vágni kívánt anyagban nem fut semmilyen cső- vagy elektromos vezeték. Járó motor mellett ne hagyja felügyelet nélkül a terméket.

Megjegyzés: Ha a berendezés be van kapcsolva, akkor az aktivált dob miatt irányítatlanul haladhat előre.

1. A berendezés elindításához húzza be a kezelői jelenlét vezérlő fogantyút a kormánytengelyen.

2. A motor leáll, ha a kezelői jelenlét vezérlő fogantyút (1) kiengedi.



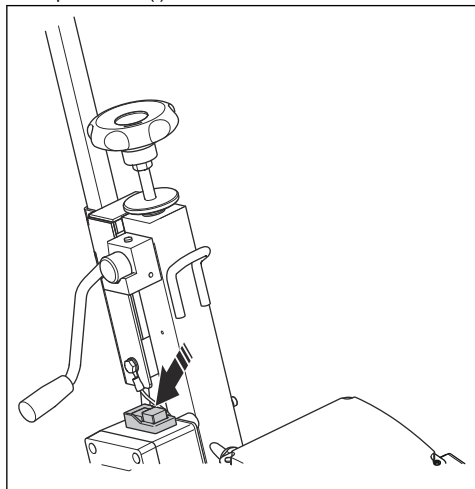
3. Rendszeresen ellenőrizze, hogy megfelelően működik-e. Ne rögzítse behúzott helyzetben.

A benzines kivitel elindítása

1. A motor indításához tekintse meg a motor gyártójának kézikönyvét.
2. Hagyja felmelegedni a motort.

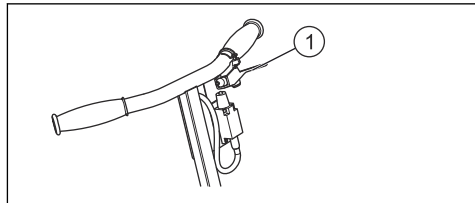
Az elektromos kivitel elindítása

1. A berendezés indításához állítsa a motorindító kapcsolót ON(I) állásba.



A termék leállításása

1. A termék leállításához engedje ki a kezelői jelenlét vezérlő fogantyút (1).



Vágófej kiválasztása

Különböző helyzetekre különböző vágófejeket lehet alkalmazni. Főképp három vágófej közül választhat: csillag alakú vágófej, lánckerék alakú vágófej és keményfém vágófej.

- Használja a csillag alakú vágófejet epoxi festék, olaj és máz, ragasztó, termoplasztikus újtjelölés tisztításához vagy eltávolításához.
- A lánckerék alakú vágófej aszfalt és beton könnyű előkészítésére, csúszásgátló hornyok tisztítására, például rámpákon, acél vízkömentesítésére és vonaljelzés felfestésére kész utak tisztítására használható.
- Használja a keményfém vágófejet az aszfalt és a beton texturálásához.

Beton marás

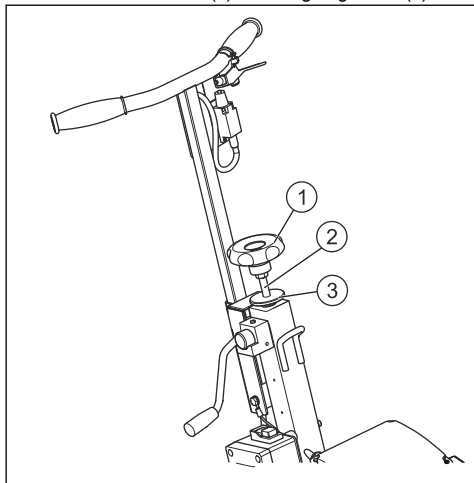
Megjegyzés: A vágási mélység legfeljebb 3 mm, a mélyebb vágásokat végezze több menetben.

1. Menjen át többször a felületen a berendezéssel a beton természetétől függően.
2. Ellenőrizze a betont és állítsa le a marást, ha elérte a kívánt eredményt.

A vágásmélység beállítása

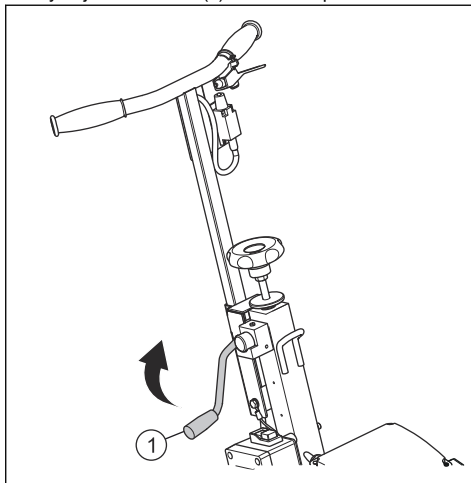
A vágási mélység az igényektől függően állítható.

1. Állítsa be a csavarra (2) ható forgatógombot (1).



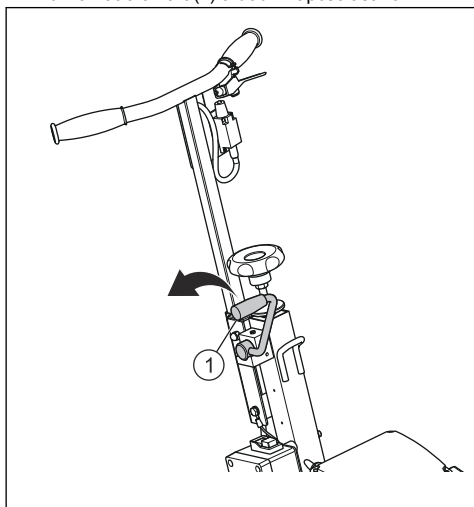
2. Forgassa el az anyát (3) a csavar és a vágási mélység rögzítéséhez.

2. Nyomja előre a kart (1) a dob bekapcsolásához.



A dob be- és kikapcsolása

1. Húzza hátra a kart (1) a dob kikapcsolásához.



Karbantartás

Bevezető



FIGYELMEZTETÉS: Karbantartás előtt válassza le a terméket a tápegységről.



VIGYÁZAT: Gondosan tartsa karban a szerszámokat.

A működés megkezdése előtt ellenőrzendők

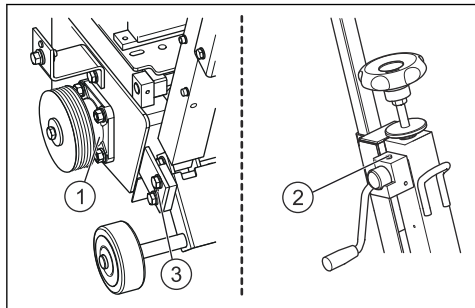
1. Ellenőrizze a motor olajat.
2. Végezzen általános ellenőrzést, és nézze meg, hogy vannak-e kilazult anyacsavarok vagy csavarok.

A működés után ellenőrzendők

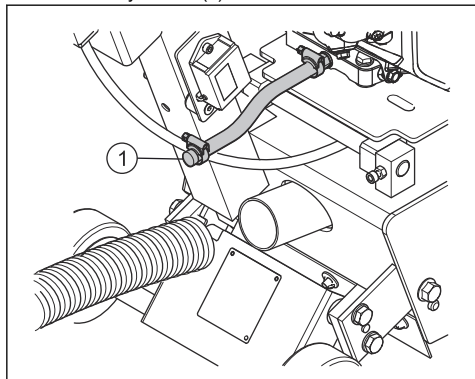


VIGYÁZAT: A fáradt olajat a hatályos szabályozás szerint kell megsemmisíteni.

1. Tisztítsa meg a terméket.
2. Kenje meg a kerékagyon (1), a mélységbeállító csapágyon (2) és a görgőcsapágyakon (3) levő zsírszemeket.



3. A motorolaj cseréhez lásd a motor kézikönyvét.
4. A motorolaj leeresztéséhez helyezzen egy tölcsért a leeresztő nyíláshoz (1).

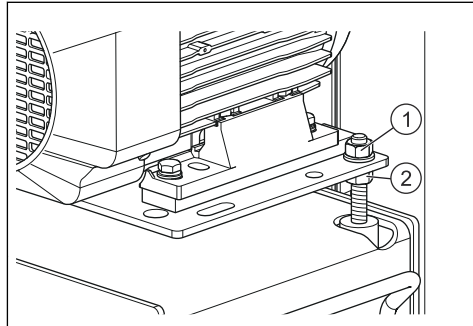


Az ékszj feszességének ellenőrzése



FIGYELMEZTETÉS: Soha ne állítsa az ékszjakat az eredeti feszességnél nagyobbra.

1. Ellenőrizze hetente az ékszj feszességét.
2. Húzza meg a rögzítőanyát (1) és az anyát (2) a szj feszességének beállításához. Ne húzza túl azokat.



Hibaelhárítás

A berendezések hibaelhárítása



FIGYELMEZTETÉS: A motor lekapcsolása és a hálózati dugasz kihúzása után vizsgálja

meg a gépet és/vagy végezzen karbantartást.

Hibás működés esetén az alábbi táblázatokban található meg a megoldást.

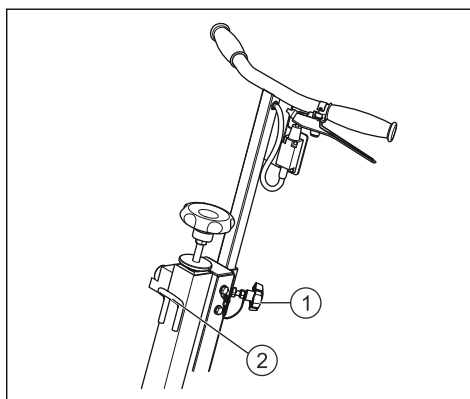
PROBLÉMÁK	OKOK	MEGOLDÁSOK
A motor vagy a dob nem forog	A vezeték nincs megfelelően csatlakoztatva vagy sérült	Győződjön meg arról, hogy a tápfeszültség megfelelően csatlakoztatva van (dugó, hosszabbító stb.). Ellenőrizze a tápkábelt.
	Nincs hálózati feszültség	Ellenőrizze vagy ellenőriztesse egy villanszerelővel (megszakító, dugó stb.).
	Hibás kapcsoló, a motor kábel sérült	Ellenőriztesse villanszerelővel, vagy forduljon a szervizhez.
	A motor hibás (nincs áram, kellemetlen szag)	Forduljon a szervizhez, hogy kicserélje a motort.
	Nem indul el (benzinmotor)	Lásd a motor szervizelési utasítását vagy forduljon az értékesítés utáni szervizhez, ha a motor leállt, vagy a gyújtógyertya meghibásodott vagy laza volt.
	Hibás ékszíj	A cseréhez lépjen kapcsolatba az alkatrész-részleggel.
	A dob megakadt	Győződjön meg róla, hogy a készülék nincs csatlakoztatva a tápellátáshoz. Ellenőrizze, hogy a dob forog-e, távolítsa el, bármi is akadályozza a forgást.
Nehezen indítható	A dob dörszöli a talajt	Engedje fel a dobot, hogy könnyebben elinduljon.
	Motorindító kondenzátor	Cserélje ki a kondenzátort.
Eredménytelen, rángatózó működés, jelentős rezgésekkel	A dob pozíciója túl alacsony	Ellenőrizze a dob felfüggesztését. Cserélje ki a dobot vagy a vágófejeket, kefést stb.
	Kopott szerszámok	
	A hornyolás vagy marás rendellenes rezgéseket okoz Rendellenes vágófej kopás	Ellenőrizze a négy tengelyen lévő vágófejek forgását. Cserélje ki a dobot vagy a vágófejeket.

Szállítás, tárolás és ártalmatlanítás

Szállítás

A termék szállítása során vegye figyelembe a következő pontokat.

- A kormánytengely magassága állítható a forgatógomb (1) elforgatásával.



- A munkaterületen történő telepítéskor a termék egyszerűen mozgatható a motor működtetése nélkül a három kerekén előre tolva.
- Az emelőfül (2) lehetővé teszi a termék emelését.

Tárolás



FIGYELMEZTETÉS: Száraz helyen, függőleges helyzetben, gyermekek számára nem hozzáférhető helyen tárolja.

Hulladékkezelés

A termék elkopása és selejtezése esetén az alábbi alkatrészeket kell a hatályos jogszabályok követelményeinek megfelelően ártalmatlanítani.

- Motor: Alumínium (AL), acél (AC), réz (CU), poliamid (PA)
- Termék: Acéllemez (AC), öntöttvas (FT), alumínium (AL)

Műszaki adatok

A berendezés műszaki adatai

CG 200	Elektromos	Benzines 5hp	Benzines 9hp
Vágásmélység, max, mm	13	13	13
Hasznos munkaszélesség, mm	200	200	200
Feszültségosztály (V)	220-240	N/A	N/A
Tömeg (üzemanyag nélkül, olaj nélkül, szerszámok nélkül) kg	58	54	64
Méreték (H x Sz x M), mm	780 x 475 x 730	780 x 470 x 730	840 x 530 x 730
A dob forgási sebessége (maximális terhelés nélküli), ford/perc	1350	1350	1350
Olaj hajtómű meghajtómotor, Minőségi/Normál	Lásd a motor gyártójának kézikönyvét	Lásd a motor gyártójának kézikönyvét	Lásd a motor gyártójának kézikönyvét
Zajkibocsátás¹			
Hangteljesítményszint, dB(A)-ben mérve	112	113	114
Hangteljesítményszint, garantált, L _{WA} dB (A)	114	114	116
Zajszintek²			
Hangnyomásszint a kezelő fülénél, dB(A)	101	100,1	101,3
Rezgésszintek, a_{nv}³			
Fogantyú, jobb, m/s ²	6,6	12,8	10,1
Fogantyú, bal, m/s ²	4,4	11,0	9,8

¹ 1. megjegyzés: A környezet zajszenyezése hangteljesítményként (L_{WA}) mérve az EN 60335-2-72 szabvány szerint.

² 2. megjegyzés: Hangnyomásszint az EN 60335-2-72 szabvány szerint. A becült mérési bizonytalanság 1,5 dB(A).

³ 3. megjegyzés: Regzésszint az EN 60335-2-72 szabvány szerint. A rezgésszintre vonatkozó jelentési adatok az 1,5 m/s² tipikus statisztikus ingadozásával (szórásával) rendelkeznek.

Szerviz

Termékszerviz



VIGYÁZAT: Mindenfajta javítást szakképzett szerelőknek kell végeznie.

A pótalkatrészek gyors szállításához és az elvesztegetett idő elkerüléséhez elengedhetetlen, hogy a termékre rögzített gyári adattáblán feltüntetett adatok és a cserélendő alkatrész cikkszámja minden megrendelésnél fel legyen tüntetve.

EK megfeleléségi nyilatkozat

EK megfeleléségi nyilatkozat - Benzin

A Husqvarna AB, SE-561 82 Husqvarna, Svédország, tel.: +46-36-146500, saját felelősségére kijelenti, hogy azok a Husqvarna CG 200 (benzines kivétel) kövezetfeltépő gépek, amelyek a 2010-es évben vagy azt követően kaptak sorozatszámot (az év jól láthatóan fel van tüntetve a típus táblán, a sorozatszám előtt), megfelelnek az EGK TANÁCSA következő irányelvei követelményeinek:

Benzin

- Gépekről szóló 2006. május 17-i irányelv 2006/42/EC
- „Elektromágneses megfeleléssel” kapcsolatos, 2014. február 26-i 2014/30/EU sz. irányelv
- Környezeti zajkibocsátással kapcsolatos 2000/14/EC. irányelv (2000. május 8.)

A következő szabványok kerültek alkalmazásra: EN ISO 12100:2010, CISPR 12:2007 + A1:2009, EN 50012:2008 + A1:2009, 60335-2-72:2012, EN ISO 14982:2009.

Husqvarna 2017. szeptember 11.

Joakim Ed

Globális K+F igazgató

Építőgépek, Husqvarna AB

(A Husqvarna AB technikai dokumentációért felelős hivatalos képviselője).

EK megfeleléségi nyilatkozat - Elektromos

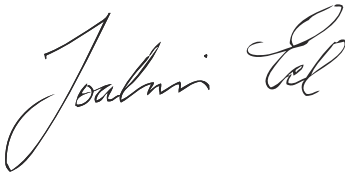
A Husqvarna AB, SE-561 82 Husqvarna, Svédország, tel.: +46-36-146500, saját felelősségére kijelenti, hogy azok a Husqvarna CG 200 (elektromos változat) kövezetfeltépő gépek, amelyek a 2010-es évben vagy azt követően kaptak sorozatszámot (az év jól láthatóan fel van tüntetve a típus táblán, a sorozatszám előtt), megfelelnek az EGK TANÁCSA következő irányelvei követelményeinek:

Elektromos

- Gépekről szóló 2006. május 17-i irányelv 2006/42/EC
- „Elektromágneses megfeleléssel” kapcsolatos, 2014. február 26-i 2014/30/EU sz. irányelv
- 2014/35/EU irányelv a „meghatározott feszültséghatáron belüli használatra tervezett elektromos berendezésekről” (2014. február 26.)
- „Bizonyos veszélyes anyagok alkalmazásának korlátozásával” kapcsolatos, 2011. június 8-i 2011/65/EU sz. irányelv.
- Környezeti zajkibocsátással kapcsolatos 2000/14/EC. irányelv (2000. május 8.)

A következő szabványok kerültek alkalmazásra: EN ISO 12100:2010, EN 55014-1:2007 + A1:2009 + A2:2011, EN 55014-2:2015, EN 61000-3-2:2014, 61000-3-11:2014, 60335-1:2012, 60335-2-72:2012.

Huskvarna 2017. szeptember 11.



Joakim Ed

Globális K+F igazgató

Építőgépek, Huskvarna AB

(A Huskvarna AB technikai dokumentációért felelős hivatalos képviselője).

SPIS TREŚCI

Wstęp.....	16	Rozwiązywanie problemów.....	26
Bezpieczeństwo.....	19	Transport, przechowywanie i utylizacja.....	26
Montaż.....	22	Dane techniczne.....	27
Obsługa.....	22	Serwis.....	28
Konserwacja.....	24	Deklaracja zgodności WE.....	28

Wstęp

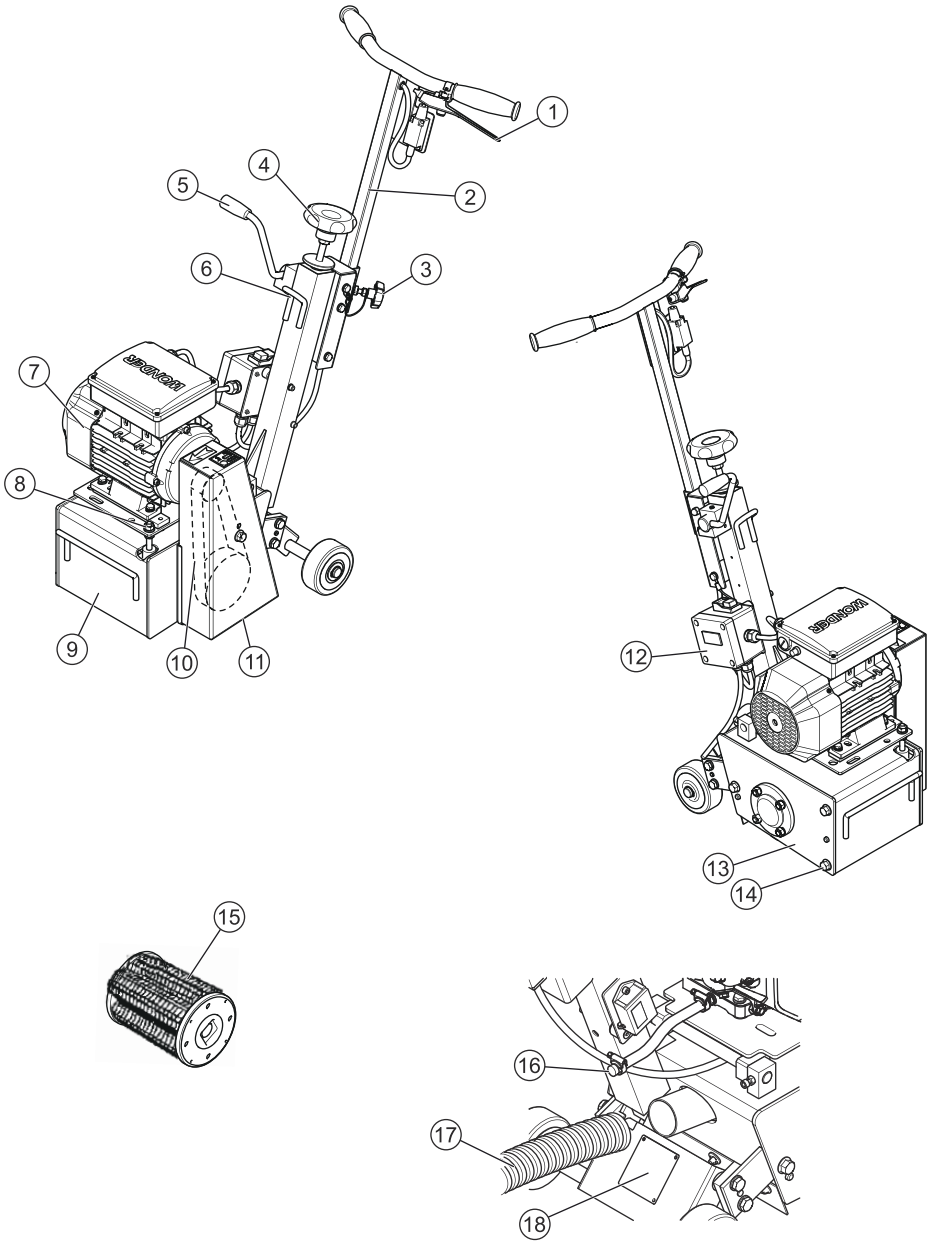
Opis produktu

Do użytku z betonem, asfaltem, farbą i innymi warstwami, klejem i stalą. Nie używać do innych celów niż opisane w niniejszej instrukcji.

Przeznaczenie

Służy do nacinania, frezowania, rowkowania, teksturowania i czyszczenia.

Przegląd produktów



1. Dźwignia bezpieczeństwa (kontrola obecności operatora)
2. Walek kierowniczy
3. Gałka regulacji wałka
4. Gałka regulacji głębokości (mm)
5. Dźwignia szybkiego podnoszenia i opuszczania
6. Ucho do podnoszenia
7. Silnik
8. Napinacz paska
9. Podwozie
10. Przekładnia
11. Osłona paska
12. Wyłącznik
13. Płyta osłony bębna
14. Elementy montażowe osłony bębna
15. Bęben 200 mm
16. Przedłużenie odpływu
17. Przewód odkurzacza
18. Tabliczka znamionowa



OSTRZEŻENIE! Podczas cięcia powstaje pył, który jest szkodliwy w razie wdychania. Zawsze używać atestowanych masek przeciwpyłowych. Unikać wdychania spalin. Pamiętać o zapewnieniu dobrej wentylacji.



Uwaga, ryzyko przecięcia.



Mała prędkość.



Duża prędkość.



Dźwignię ssania.



Oznaczenia dotyczące ochrony środowiska.

Symbole znajdujące się na produkcie oraz na opakowaniu informują o tym, że nie wolno traktować go jako zwykły odpad domowy. Musi on zostać oddany do odpowiedniego punktu pobierania surowców wtórnych, zajmującego się przetwarzaniem urządzeń elektrycznych oraz elektronicznych. Przekazując produkt w odpowiednie miejsce, pomagasz przeciwdziałać jego potencjalnemu negatywnemu wpływowi na środowisko naturalne i ludzi. Aby uzyskać więcej informacji na temat recyklingu niniejszego produktu, skontaktować się z urzędem miasta lub gminy, przedsiębiorstwem gospodarki komunalnej albo punktem sprzedaży, w którym produkt został kupiony.

Pozostałe symbole/naklejki samoprzylepne umieszczone na maszynie dotyczą specjalnych wymogów, związanych z certyfikatami w poszczególnych krajach.

Symbole znajdujące się na produkcie



OSTRZEŻENIE! W razie nieuważnego lub nieprawidłowego posługiwania się urządzeniem może ono stać się niebezpiecznym narzędziem, mogącym spowodować obrażenia lub śmierć użytkownika lub innych osób.



Przeczytać instrukcję użytkownika przed pierwszym uruchomieniem urządzenia.



Ten symbol wskazuje, że urządzenie jest zgodne ze stosowną dyrektywą europejską.



Stosuj środki ochrony osobistej. Instrukcje można znaleźć w *Środki ochrony osobistej na stronie 21*.

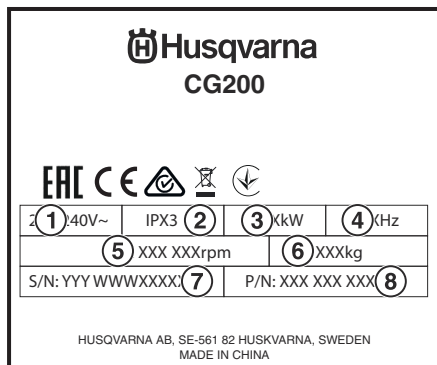


Emisja hałasu zgodna z Dyrektywą Wspólnoty Europejskiej. Hałas emitowany przez urządzenie jest określony w rozdziale „Dane techniczne” oraz na tabliczce znamionowej.



Gorąca powierzchnia.

Tabliczka znamionowa



1. Napięcie zasilania
2. Wodoszczelność
3. Nominalna moc wyjściowa silnika
4. Częstotliwość
5. Obroty na minutę
6. Całkowita masa pojazdu
7. Data produkcji, rok, tydzień, numer seryjny
8. Numer produktu

Odpowiedzialność za produkt

Przed opuszczeniem naszej fabryki każde urządzenie przechodzi przez wymagający program inspekcji, w trakcie którego drobiazgowo sprawdzane są wszystkie elementy. Postępowanie według instrukcji zapewni Twojemu urządzeniu, w normalnych warunkach roboczych, długą żywotność eksploatacyjną.

Producent odrzuca wszelką odpowiedzialność za utratę lub zniszczenia wynikające z nieprawidłowego użytkowania lub jakichkolwiek modyfikacji, zmian lub zasilania niezgodnych z oryginalnymi specyfikacjami producenta.

Porady dla użytkownika i części zamienne wymienione w tym dokumencie należy traktować jako wskazówki i nie stanowią one gwarancji. Żadna gwarancja nie będzie udzielana w przypadku błędów, uchybień czy szkód powstałych podczas dostawy lub spowodowanych konstrukcją lub użytkowaniem urządzenia. Przykładamy dużą wagę do jakości naszych produktów i zastrzegamy sobie prawo do dokonywania wszelkich modyfikacji technicznych mających na celu ich udoskonalenie, bez uprzedzenia.

Bezpieczeństwo

Definicje dotyczące bezpieczeństwa

Ostrzeżenia, uwagi i informacje są używane do zwrócenia uwagi na szczególnie ważne sekcje instrukcji obsługi.

Uwaga: stosuje się, aby przekazać więcej informacji, które są przydatne w danej sytuacji.

Ogólne zasady bezpieczeństwa



OSTRZEŻENIE: Stosuje się, gdy istnieje ryzyko poważnych obrażeń lub śmierci operatora albo osób postronnych w wyniku nieprzestrzegania instrukcji obsługi.



OSTRZEŻENIE: Należy dokładnie przeczytać instrukcję obsługi i przed uruchomieniem urządzenia upewnić się, że wszystkie wskazówki zostały zrozumiane.



UWAGA: Stosuje się, gdy istnieje ryzyko uszkodzenia produktu, innych materiałów lub otoczenia w wyniku nieprzestrzegania instrukcji obsługi.



OSTRZEŻENIE: Należy zapoznać się z instrukcją obsługi silnika dołączonej do silnika i zrozumieć wszystkie instrukcje przed skorzystaniem z urządzenia.

Urządzenie jest przeznaczone do zapewniania bezpiecznej i niezawodnej pracy w warunkach

roboczych odpowiadających instrukcjom. Może jednak stanowić zagrożenie dla użytkownika i ryzyko uszkodzeń. Konsekwentna, regularna inspekcja w miejscu pracy konieczna jest, aby zapewnić:

- Doskonaly stan techniczny (użytkowanie do celów, dla których została przeznaczona i uwzględnianie wszelkiego ryzyka oraz usuwanie wszystkich usterek ujemnie wpływających na bezpieczeństwo).
- Ostrzeżenia i instrukcje zamieszczona na urządzeniu są przestrzegane (odpowiednie zabezpieczenie personelu, prawidłowe użytkowanie, ogólne zasady bezpieczeństwa itp.).
- **Urządzenie nie jest przeznaczone do użytku przez osoby (w tym dzieci) o ograniczonych zdolnościach fizycznych, sensorycznych lub umysłowych lub nieposiadające odpowiedniego doświadczenia i wiedzy.**
- **Dzieci nie mogą bawić się urządzeniem.**
- Produkt jest przeznaczony do użytku komercyjnego.



OSTRZEŻENIE: Nie dopuszczać do kontaktu przewodu zasilania z obracającymi się szczotkami.

Uwaga: Instrukcja obsługi powinna być zawsze dostępna do wglądu w miejscu pracy. Każda osoba montująca lub użytkująca urządzenie powinna przeczytać tę instrukcję i stosować się do niej. Dla zapewnienia maksimum bezpieczeństwa należy przestrzegać także przepisów technicznych obowiązujących w kraju użytkowania urządzenia.

Instrukcje bezpieczeństwa dotyczące montażu

Należy używać oryginalnych bębnow pochodzących od producenta. Nie korzystać z żadnego innego bębna, którego kształt, rozmiar i sposób montażu nie pasują do produktu.

Sprawdzać, czy części są prawidłowo zamocowane (brak nadmiernych wibracji) oraz prawidłowo zmontowane.

Nie należy wprowadzać żadnych modyfikacji, przemian czy dodatków szkodliwych dla bezpieczeństwa oraz przeprowadzanych bez uprzedniej, pisemnej zgody producenta.

Instrukcje bezpieczeństwa dotyczące obsługi



OSTRZEŻENIE: W niniejszym rozdziale opisane zostały podstawowe zasady bezpieczeństwa obowiązujące podczas obsługi urządzenia. Podane informacje nie zastępują umiejętności i doświadczenia specjalisty. W razie niepewności zasięgnij porady eksperta. Zwróć się w tym celu do punktu sprzedaży, warsztatu obsługi

technicznej lub doświadczonego użytkownika. Nigdy nie podejmuj się zadań przekraczających Twoje siły i umiejętności!



OSTRZEŻENIE: Wał narzędzia obraca się po uruchomieniu silnika.



OSTRZEŻENIE: Należy uważać na gorący tłumik. Korzystać z rękawiczek/wyposażenia ochronnego.

Urządzenie powinno być obsługiwane przez kompetentnych pracowników (kwalifikacje, wiek, szkolenia), którzy przed przystąpieniem do pracy szczegółowo zapoznali się z instrukcją obsługi. Wszelkie usterki elektryczne, mechaniczne i inne powinny być sprawdzone przez wykwalifikowanego specjalistę (elektryka, kierownika konserwacji, autoryzowanego dealera itp.).

- Po otrzymaniu produktu sprawdzić jego stan.
- Zawsze utrzymywać czystość produktu.
- Zawsze zachowywać czujność podczas pracy.

Zasady bezpieczeństwa – elektryczność

Urządzenie powinno być zawsze obsługiwane z odpowiednim zasilaniem elektrycznym.



OSTRZEŻENIE: W przypadku urządzeń zasilanych elektrycznie zawsze istnieje ryzyko porażenia prądem. Unikać niekorzystnej pogody i kontaktu ciała z przewodnikami piorunów i metalowymi przedmiotami. Zawsze stosować się do instrukcji zawartych w podręczniku użytkownika, aby uniknąć uszkodzeń. Nie używać urządzenia, jeśli przewód lub wtyczka są uszkodzone.



OSTRZEŻENIE: Nieprawidłowe podłączenie może spowodować porażenie prądem. W przypadku wątpliwości, czy maszyna została prawidłowo uziemiona, skontaktować się z wykwalifikowanym elektrykiem. Nie wolno zmieniać wtyczki. Jeśli wtyczka nie będzie pasować do gniazdka, montaż odpowiedniego gniazdka zlecić wykwalifikowanemu elektrykowi. Pamiętać o przestrzeganiu lokalnych przepisów. Jeśli informacje na temat uziemienia nie są w pełni jasne, skontaktować się z wykwalifikowanym elektrykiem.

- Należy regularnie sprawdzać, czy silnik działa prawidłowo (silnik spalinowy), stan przewodu zasilającego i przedłużacza (w przypadku silnika elektrycznego).

- Sprawdzić napięcie zasilania sieciowego. Patrz *Dane techniczne wyposażenia na stronie 27*.
- Sprawdzić, czy silnik jest podłączony do zasilania przewodami o przekroju 4 mm² przy maksymalnej długości 100 m. Przy większej długości przekroju przewodu powinien być dwukrotnie większy.



OSTRZEŻENIE: Nigdy nie wolno używać uszkodzonych kabli. Mogą one spowodować poważne obrażenia, nawet zagrażające życiu.



UWAGA: Dobra praca silnika zależy od właściwego napięcia. Przedłużacze, które są zbyt długie i/lub których żyły mają zbyt mały przekrój, obniżają napięcie zasilania silnika pod obciążeniem.

Środki ochrony osobistej



OSTRZEŻENIE: Podczas używania urządzenia należy zawsze mieć na sobie środki ochrony osobistej dopuszczone do użytku przez odpowiednie władze. Środki ochrony osobistej nie eliminują ryzyka odniesienia obrażeń, natomiast ograniczają ich rozmiar w razie zaistnienia wypadku. Poproś swojego dealera o pomoc w wyborze środków ochrony osobistej.



OSTRZEŻENIE: Używanie urządzeń takich jak przecinarki, szlifierki, wiertnice, które piaskują lub formują materiał może spowodować występowanie pyłów i oparów zawierających szkodliwe środki chemiczne. Sprawdź charakter materiału, który zamierzasz obrabiać i używaj odpowiedniej maski przeciwpyłowej. Długotrwałe przebywanie w hałasie może doprowadzić do trwałej utraty słuchu. Zawsze stosować zatwierdzone środki ochrony słuchu. Mając założone ochronniki słuchu, należy zawsze szczególnie uważać na sygnały i zawołania ostrzegawcze. Ochronniki słuchu należy zdejmować zaraz po wyłączeniu silnika.

Zawsze należy zakładać:

- Zatwierdzony kask ochronny.
- Ochronniki słuchu.
- Zatwierdzoną osłonę oczu. Używając maski ochronnej twarzy, należy mieć na sobie także zatwierdzone okulary ochronne.
- Maskę przeciwpyłową.
- Mocne, przeciwpoślizgowe rękawice ochronne.
- Dopasowana, mocna i wygodna odzież robocza, zapewniająca pełną swobodę ruchów.
- Obuwie wysokie z podnoskami stalowymi i podeszwami przeciwpoślizgowymi.

- Apteczka pierwszej pomocy powinna znajdować się zawsze w pobliżu.

Zasady bezpieczeństwa dotyczące paliwa

Poziom paliwa i oleju należy sprawdzać regularnie. W razie potrzeby skontaktować się z producentem silnika.



OSTRZEŻENIE: Uwzględnić wpływ warunków pracy na bezpieczeństwo i higienę.



OSTRZEŻENIE: Włączanie silnika w zamkniętych lub źle wentylowanych pomieszczeniach może być przyczyną śmierci wskutek uduszenia lub zatrucia tlenkiem węgla. Skorzystać z wentylatorów, aby zapewnić właściwą cyrkulację powietrza podczas pracy w wykopach lub rowach o głębokości większej niż jeden metr (3 stopy).



OSTRZEŻENIE: Paliwo i jego opary są bardzo łatwopalne. Wdychanie oparów paliwa lub kontakt paliwa ze skórą może doprowadzić do poważnych obrażeń. Zachowuj ostrożność i zapewnij dobrą wentylację podczas postępowania z paliwem. Spaliny silnikowe mają wysoką temperaturę i mogą zawierać iskry, które mogą się stać przyczyną pożaru. Nigdy nie włączaj urządzenia w pomieszczeniach zamkniętych lub w pobliżu materiałów łatwopalnych!



OSTRZEŻENIE: Nie pal tytoniu i nie pozostawiaj gorących przedmiotów w pobliżu paliwa.

Instrukcje bezpieczeństwa dotyczące konserwacji



OSTRZEŻENIE: Kontrolę oraz/lub konserwację należy przeprowadzać przy wyłączonym silniku i wyjętej z gniazdka wtyczce przewodu podłączeniowego.



UWAGA: Inspekcja bębna jest wykonywana przez boczną płytę. Odchylenie produktu do tyłu i oparcie go na uchwycie sterowniczym prowadzi do wycieku oleju.

Zalecamy przestrzeganie terminów konserwacji i okresowych kontroli oraz stosowanie wyłącznie oryginalnych części zamiennych do napraw i konserwacji.

Montaż

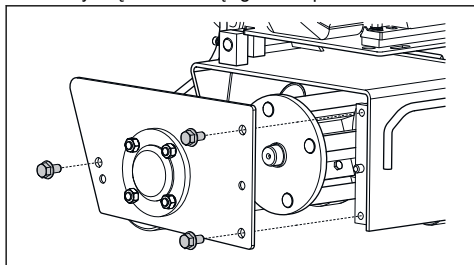
Informacje ogólne



OSTRZEŻENIE: Urządzenie powinno być wyłączone, a przewód zasilający powinien być odłączony od gniazda zasilania.

Wymiana bębnow

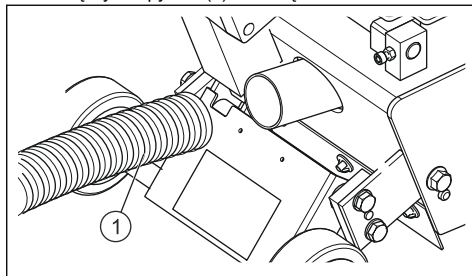
1. Odkręcić trzy śruby.
2. Zdjąć płytę boczną.
3. Założyć bęben i wsunąć go na odpowiedni wałek.



Podłączanie odpylacza

W celu zmniejszenia ilości pyłu zawsze należy korzystać z odkurzacza. Sprawdzić, czy filtry systemu odprowadzania pyłu są nieuszkodzone i czyste. W czasie pracy patrzeć, czy nie pojawia się pył.

1. Podłączyć odpylacz (1) do urządzenia.



Obsługa

Wstęp



OSTRZEŻENIE: Należy dokładnie przeczytać instrukcję obsługi i przed uruchomieniem urządzenia upewnić się, że wszystkie wskazówki zostały zrozumiane.



OSTRZEŻENIE: Stosuj środki ochrony osobistej. Instrukcje można znaleźć w *Środki ochrony osobistej na stronie 21*.



OSTRZEŻENIE: Dopilnuj, aby nikt nieupoważniony nie znajdował się w pobliżu miejsca pracy, gdyż grozi to odniesieniem poważnych obrażeń.



OSTRZEŻENIE: Sprawdzić, czy urządzenie jest prawidłowo zmontowane i nie ma śladów uszkodzenia.



UWAGA: Urządzenie spełnia wymagania normy EN61000-3-11 i podlega warunkowemu podłączeniu do sieci. Może zostać podłączone po konsultacji z ekspertem ds. zasilania. Urządzenie zostanie podłączone do sieci o impedancji niższej niż 0,26 Ω. Impedancję układu w

punkcie interfejsu można uzyskać od eksperta ds. zasilania.

Jeśli sieć ma wyższą impedancję, możliwe są krótkie spadki napięcia po uruchomieniu urządzenia. Może to wpłynąć na działanie innych produktów, np. miganie światła.

Uruchamianie

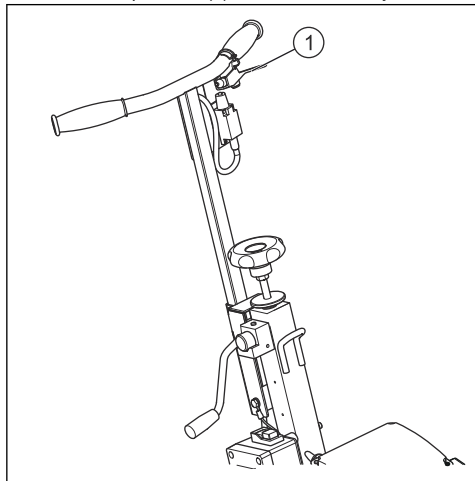


UWAGA: Operator powinien stanąć za produktem z obiema rękami na uchwytach. Zachować bezpieczną odległość od obracającego się narzędzia. Upewnić się, czy w miejscu cięcia nie przechodzą rury lub przewody elektryczne. Nigdy nie pozostawiać urządzenia bez nadzoru, gdy silnik jest uruchomiony.

Uwaga: Niekontrolowane uruchomienie urządzenia porusza się do przodu ze względu na włączony bęben.

1. Przed uruchomieniem urządzenia złapać uchwyt sterowania umieszczony na wałku sterowniczym.

2. Silnik zatrzymuje się, jeśli uchwyt wykrywający obecność operatora (1) zostanie zwolniony.



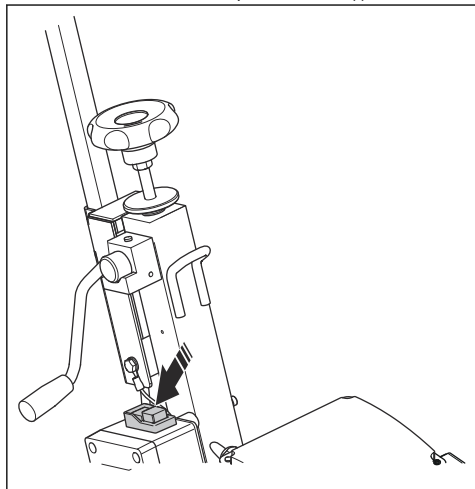
3. Regularnie sprawdzać, czy funkcja działa prawidłowo. Nie należy go blokować.

Uruchamianie urządzenia z silnikiem spalinowym

1. W celu uruchomienia silnika zapoznać się z instrukcją silnika dostarczoną przez producenta.
2. Rozgrzać silnik.

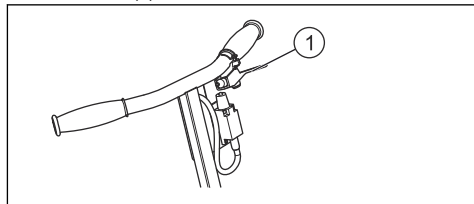
Uruchamianie urządzenia z silnikiem elektrycznym

1. Aby uruchomić produkt, przestawić przełącznik uruchamiania silnika do położenia ON(I).



Zatrzymywanie urządzenia

1. Aby zatrzymać urządzenie, zwolnić uchwyt sterowania (1).



Wybór zespołu tnącego

W różnych sytuacjach można stosować różne zespoły tnące. Dostępne są głównie trzy zespoły tnące, spośród których można wybierać: gwiazdowy zespół tnący, wiązkowy zespół tnący oraz karbidowy zespół tnący.

- Skorzystać z gwiazdowego zespołu tnącego do oczyszczania lub zdejmowania farby epoksydowej, oleju, emalii, kleju i termoplastycznego oznakowania dróg.
- Wiazkowy zespół tnący może służyć do lekkiego przygotowania asfaltu i betonu, do czyszczenia rowków antypoślizgowych na przykład na pochyłościach, do usuwania zgorzeliny ze stalowych powierzchni i do czyszczenia dróg gotowych do oznakowania.
- Karbidowy zespół tnący służy do wykończenia asfaltu i betonu.

Frezowanie betonu

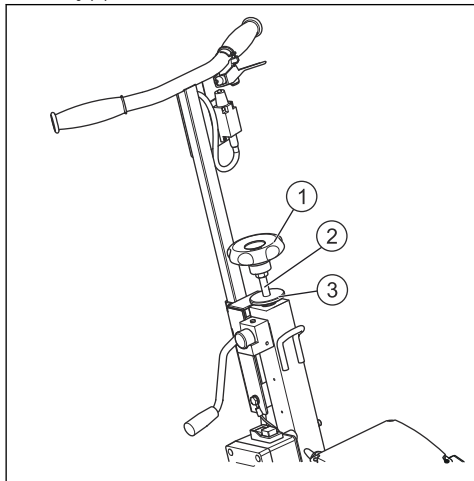
Uwaga: Głębokość cięcia do maksymalnie 3 mm (1/8"). Aby wykonać głębsze cięcia, wykonać kilka cięć.

1. Wykonać cięcie urządzeniem kilka razy zgodnie z charakterystyką betonu.
2. Sprawdzić beton i przerwać frezowanie, jeśli osiągnięty został wymagany rezultat.

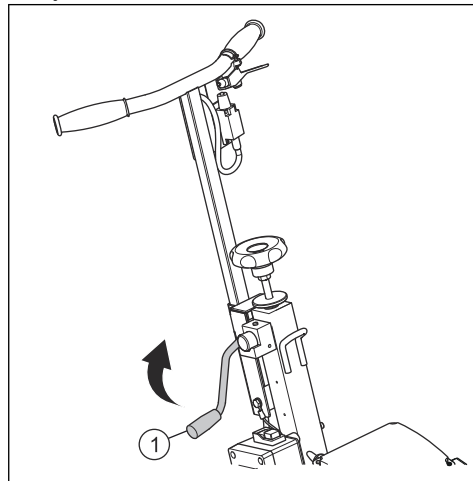
Regulacja głębokości cięcia

Głębokość cięcia można regulować w zależności od potrzeb.

1. Wyregulować koło napędowe (1), które przekreśli śrubę (2).



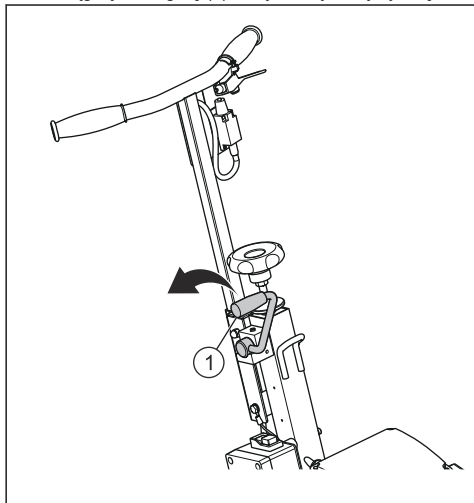
2. Popchnąć dźwignię (1) do przodu, aby podłączyć bęben.



2. Zablokować śrubę nakrętką (3), tak aby ustalić głębokość cięcia.

Odlączenie i podłączenie bębna

1. Pociągnąć dźwignię (1) do tyłu, aby odłączyć bęben.



Konserwacja

Wstęp



OSTRZEŻENIE: Przed przystąpieniem do konserwacji odłączyć produkt od zasilania.



UWAGA: Ostrożnie konserwować narzędzia.

Kontrola przed użyciem

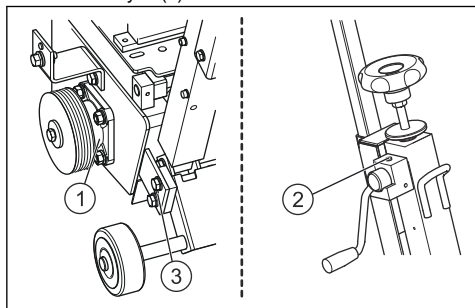
1. Sprawdzić olej silnikowy.
2. Wykonać ogólną inspekcję nakrętek i śrub pod kątem luzu.

Kontrola po użyciu

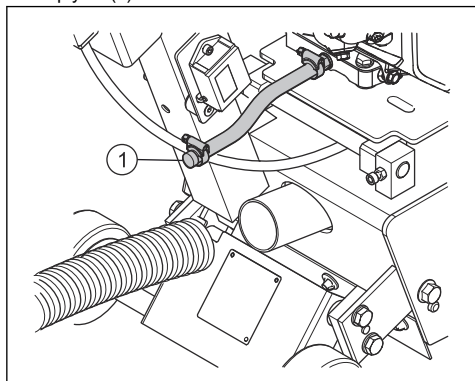


UWAGA: Zużyty olej należy utylizować zgodnie z obowiązującymi przepisami.

1. Wyczyścić urządzenie.
2. Nasmarować smarowniczkę na osi (1), łożysku regulacji głębokości (2) oraz na łożyskach waleczkowych (3).



3. Aby wymienić olej silnikowy, zapoznać się z instrukcją obsługi silnika.
4. Aby spuścić olej silnikowy, należy przyłożyć lejek do odpływu (1).

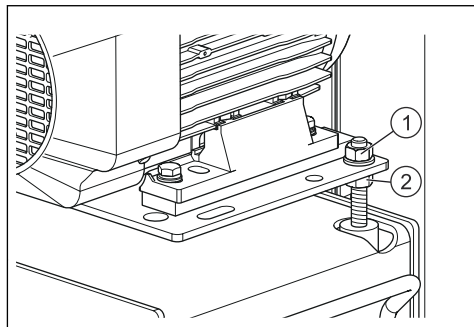


Sprawdzanie napięcia paska



OSTRZEŻENIE: Napięcie paska nie może być większe od fabrycznego.

1. Sprawdzać napięcie paska raz w tygodniu.
2. Dokręcić nakrętkę zabezpieczającą (1) i nakrętkę (2), aby ustawić napięcie paska. Nie dokręcaj zbyt mocno.



Rozwiązywanie problemów

Rozwiązywanie problemów ze sprzętem

wyłączonym silniku i wyjętej z gniazdka wtyczce przewodu podłączeniowego.

W przypadku niewłaściwego działania należy odwołać się do poniższych tabel, aby znaleźć rozwiązanie.



OSTRZEŻENIE: Kontrolę oraz/lub konserwację należy przeprowadzać przy

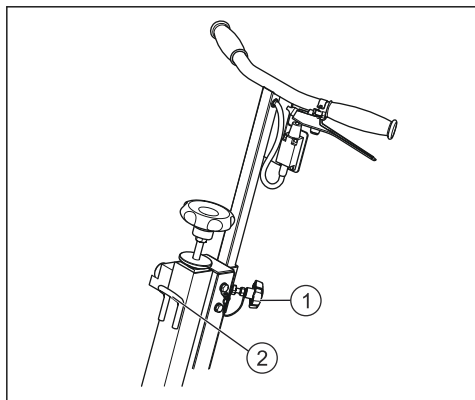
PROBLEMY	PRZYCZYNY	ROZWIĄZANIA
Silnik lub bęben nie obraca się.	Nieprawidłowo podłączone lub uszkodzony kabel	Upewnić się, że zasilanie jest prawidłowo podłączone (wtyczka, przedłużacz itp.). Sprawdzić kabel zasilający.
	Brak napięcia sieciowego	Sprawdzić lub zlecić sprawdzenie elektrykowi (wyłącznik automatyczny, wtyczka itp.).
	Wadliwy przełącznik, uszkodzony kabel silnika	Zlecić sprawdzenie elektrykowi lub skontaktować się z działem serwisowym.
	Wadliwy silnik (brak zasilania, nieprzyjemna woń)	Skontaktować się z działem serwisowym w celu wymiany silnika.
	Nie można uruchomić (silnik benzynowy)	Skorzystać z instrukcji serwisowej silnika lub skontaktować się z serwisem posprzedażowym, jeśli silnik wyłączył się, lub znaleźć uszkodzoną lub luźną świecę zapłonową.
	Pęknięty pasek	Skontaktować się z działem części w sprawie zamiennika.
	Zacięty bęben	Upewnić się, że urządzenie jest odłączone od zasilania. Sprawdzić, czy bęben obraca się. Usunąć przeszkodę uniemożliwiającą obracanie.
Problemy z uruchomieniem	Bęben ociera o ziemię	Uwolnić bęben, tak aby ułatwić uruchamianie.
	Kondensator uruchamiania silnika	Wymienić kondensator.
Urządzenie nie jest wydajne, szarpie i wpada w duże wibracje	Zbyt niskie położenie bębna	Sprawdzić mocowanie bębna (frezów). Wymienić bęben lub noże, szczotkę itp.
	Zużyte narzędzia	
	Rowkowanie lub frezowanie powoduje nienaturalne drgania	Sprawdzić ruch obrotowy nożyc na wszystkich czterech wałkach. Wymienić bęben lub nożyce.
	Nietypowe zużycie przecinarki	

Transport, przechowywanie i utylizacja

Transport

Podczas transportu urządzenia należy wziąć pod uwagę następujące elementy.

- Wysokości ustawienia wałka sterowniczego można regulować pokrętkiem (1).



- Po zamontowaniu w miejscu wykonywania pracy urządzenie można przesuwać bez uruchamiania silnika — wystarczy pchać je na trzech kołach.

- Ucho do podnoszenia (2) umożliwia podnoszenie produktu.

Przechowywanie



OSTRZEŻENIE: Przechowywać w suchym miejscu, niedostępnym dla dzieci, w pozycji pionowej.

Utylizacja

W przypadku zużycia i złomowania urządzenia następujące elementy należy poddać utylizacji w sposób zgodny z wymaganiami obowiązujących przepisów.

- Silnik: Aluminium (AL), stal (AC), miedź (CU), poliamid (PA)
- Produkt: Blacha stalowa (AC), żeliwo (FT), aluminium (AL)

Dane techniczne

Dane techniczne wyposażenia

CG 200	Elektryczny	Benzynowy 5 KM	Benzynowy 9 KM
Maks. głębokość cięcia, mm	13	13	13
Użyteczna szerokość robocza, mm	200	200	200
Napięcie znamionowe (V)	220-240	ND.	ND.
Masa (bez paliwa, bez oleju i bez narzędzi), kg	58	54	64
Wymiary (dł. x szer. x wys.), mm	780 x 475 x 730	780 x 470 x 730	840 x 530 x 730
Prędkość obrotowa bębna (maks., bez obciążenia), obr./min	1350	1350	1350
Silnik napędowy przekładni olejowej, Quality/Standard	Zapoznać się z instrukcją silnika	Zapoznać się z instrukcją silnika	Zapoznać się z instrukcją silnika
Poziom hałas⁴			
Zmierzony poziom mocy akustycznej, w dB(A)	112	113	114
Poziom głośności, gwarantowana moc akustyczna L _{WA} dB(A)	114	114	116
Poziomy głośności⁵			
Poziom ciśnienia akustycznego przy uchu operatora, dB(A)	101	100,1	101,3

⁴ Ad. 1: Emisja hałasu do otoczenia mierzona jako moc akustyczna (L_{WA}) zgodnie z normą EN 60335-2-72.

⁵ Uwaga 2: poziom ciśnienia akustycznego zgodnie z EN 60335-2-72. Oczekiwana niepewność pomiaru 1,5 dB(A).

CG 200	Elektryczny	Benzynowy 5 KM	Benzynowy 9 KM
Poziomy drgań, a_{hw}^6			
Uchwyt prawy, m/s^2	6,6	12,8	10,1
Uchwyt lewy, m/s^2	4,4	11,0	9,8

Serwis

Serwis urządzenia



UWAGA: Wszystkie rodzaje napraw mogą być wykonywane tylko przez autoryzowanego specjalistę.

Aby zapewnić szybką dostawę części zamiennych i uniknąć przestoju, bardzo ważne jest, aby do każdego zamówienia dołączać dane z tabliczki producenta przymocowanej do urządzenia oraz numer części do wymiany.

Deklaracja zgodności WE

Deklaracja zgodności WE — silnik benzynowy

Firma Husqvarna AB, SE -561 82 Husqvarna, Szwecja, telefon: +46-36-146500, niniejszym deklaruje z pełną odpowiedzialnością, że wertykulator Husqvarna Husqvarna CG 200 (wersja benzynowa), począwszy od maszyn z numerami seryjnymi modeli produkowanych od roku 2010 (rok, po którym następuje numer seryjny, podany jest wyraźnie na tabliczce znamionowej) są zgodne z przepisami zawartymi w DYREKTYWIE RADY:

Benzyna

- z 17 maja 2006 r. „dotycząca maszyn” 2006/42/EC
- z 26 lutego 2014 r. „dotycząca kompatybilności elektromagnetycznej” 2014/30/EU
- z 8 maja 2000 r. „dotycząca emisji hałasu do otoczenia” 2000/14/EC.

Zastosowanie mają następujące normy: EN ISO 12100:2010, CISPR 12:2007 + A1:2009, EN 50012:2008 + A1:2009, 60335-2-72:2012, EN ISO 14982:2009.

Husqvarna, 11 wrzesień 2017 r.

Joakim Ed

Globalny dyrektor ds. badań i rozwoju

Construction Equipment Husqvarna AB

(Autoryzowany przedstawiciel Husqvarna AB oraz osoba odpowiedzialna za dokumentację techniczną).

⁶ Ad. 3: Poziom wibracji zgodnie z EN 60335-2-72. Odnotowane dane dla poziomu wibracji mają typowe rozproszenie statystyczne (odchylenie standardowe) w wysokości 1,5 m/s^2 .

Deklaracja zgodności WE — silnik elektryczny

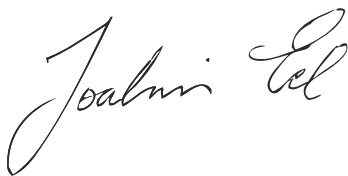
Firma Husqvarna AB, SE -561 82 Husqvarna, Szwecja, telefon: +46-36-146500, niniejszym deklaruje z całą odpowiedzialnością, że wertykulator Husqvarna Husqvarna CG 200 (wersja elektryczna), począwszy od maszyn z numerami seryjnymi modeli produkowanych od roku 2010 (rok, po którym następuje numer seryjny, podany jest wyraźnie na tabliczce znamionowej) są zgodne z przepisami zawartymi w DYREKTYWIE RADY:

Elektryczny

- z 17 maja 2006 r. „dotycząca maszyn” 2006/42/EC
- z 26 lutego 2014 r. „dotycząca kompatybilności elektromagnetycznej” 2014/30/EU
- z 26 lutego 2014 r. „dotycząca sprzętu elektrycznego, zaprojektowanego do użycia z określonymi wartościami granicznymi napięcia” 2014/35/EU.
- z 8 czerwca 2011 r. „dotycząca ograniczenia użycia określonych substancji niebezpiecznych” 2011/65/EU.
- z 8 maja 2000 r. „dotycząca emisji hałasu do otoczenia” 2000/14/EC.

Zastosowanie mają następujące normy: EN ISO 12100:2010, EN 55014-1:2007 + A1:2009 + A2:2011, EN 55014-2:2015, EN 61000-3-2:2014, 61000-3-11:2014, 60335-1:2012, 60335-2-72:2012.

Husqvarna, 11 wrzesień 2017 r.



Joakim Ed

Globalny dyrektor ds. badań i rozwoju

Construction Equipment Husqvarna AB

(Autoryzowany przedstawiciel Husqvarna AB oraz osoba odpowiedzialna za dokumentację techniczną).

Obsah

Úvod.....	30	Riešenie problémov.....	39
Bezpečnosť.....	33	Preprava, skladovanie a likvidácia.....	40
Montáž.....	35	Technické údaje.....	41
Prevádzka.....	36	Servis.....	42
Údržba.....	38	EÚ vyhlásenie o zhode.....	42

Úvod

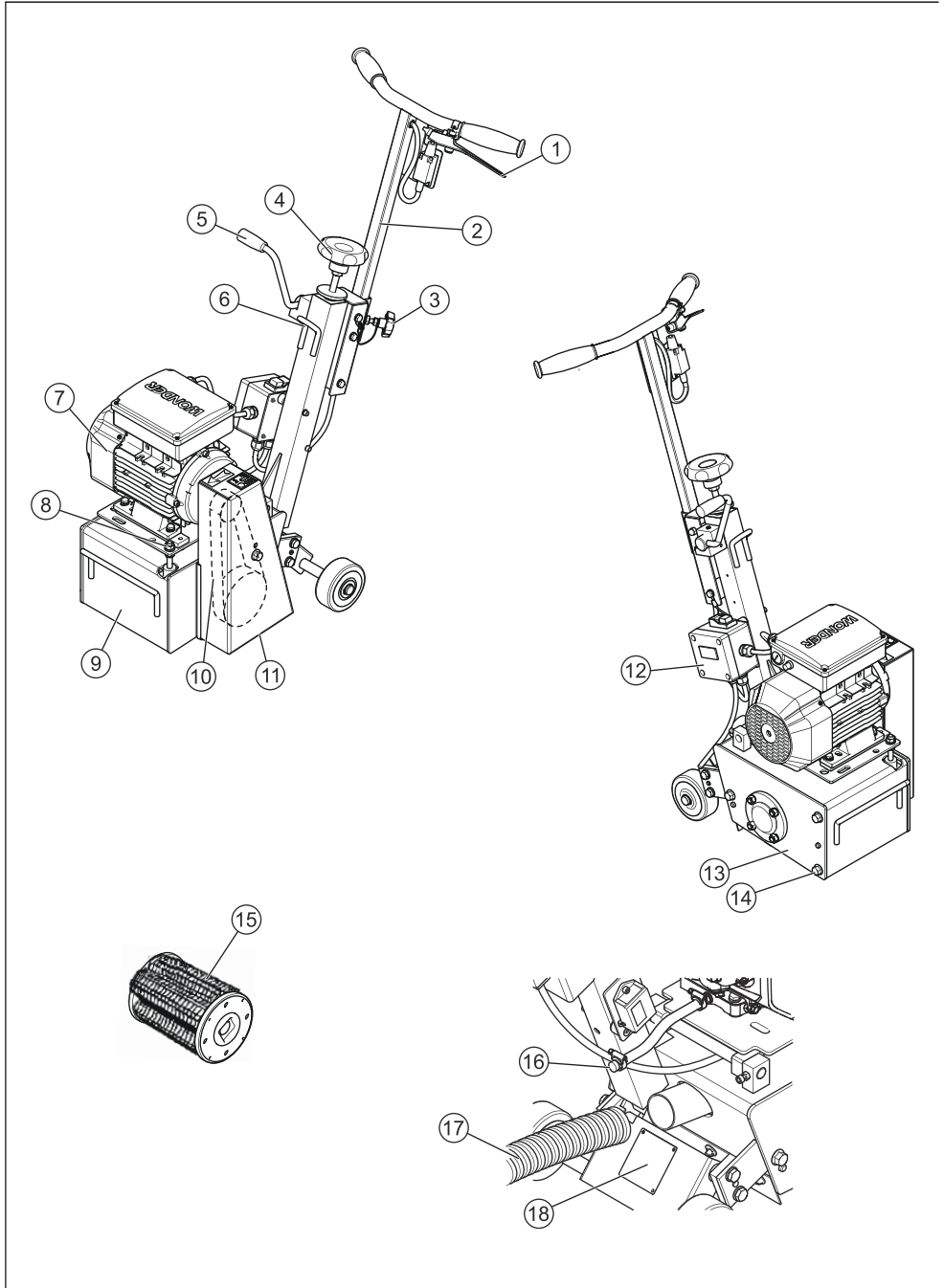
Popis výrobku

Tento výrobok je určený na používanie pri práci s betónovými a asfaltovými povrchmi, nátermi a inými povrchovými vrstvami, lepidlom a oceľou a nemá sa používať na iný účel, ktorý nie je uvedený v tomto návode na obsluhu.

Plánované použitie

Vertikutácia, frézovanie, drážkovanie, textúrovanie a čistenie.

Prehľad výrobku



1. Bezpečnostná páka (kontrola prítomnosti obsluhy)
2. Hriadeľ riadenia
3. Nastavovací gombík hriadeľa
4. Nastavovací gombík hĺbky (mm)
5. Páka rýchleho zdvihnutia/spustenia
6. Oko na zdvíhanie
7. Motor
8. Napínač remeňa
9. Rám
10. Prevodovka
11. Kryt remeňa
12. Vypínač zapnutia/vypnutia
13. Doska krytu valca
14. Upevňovacie prvky krytu valca
15. 200 mm široký valec
16. Nástavec na vypúšťanie
17. Hadica na odsávanie prachu
18. Typový štítok

Symbole na výrobku



UPOZORNENIE! Ak sa výrobok používa nesprávne alebo neopatrne, môže byť nebezpečný a môže zapríčiniť vážne, až smrteľné zranenia obsluhu alebo iným osobám.



Pred prvým použitím výrobku si prečítajte pokyny na používanie.



Tento symbol označuje, že výrobok spĺňa požiadavky európskej smernice.



Noste osobné ochranné prostriedky. Pokyny nájdete v časti *Osobné ochranné vybavenie na strane 35*



Hlukové emisie do okolia sú v súlade so smernicou Európskej únie. Emisie výrobku sú špecifikované v kapitole s technickými údajmi tohto návodu a na štítku.



Horúci povrch.



UPOZORNENIE! Pri rezaní sa vytvára prach, ktorý pri vdýchnutí môže spôsobiť poranenia. Používajte schválenú masku na dýchanie. Dávajte pozor, aby ste nevdychovali výfukové plyny. Vždy zabezpečte dobré vetranie.



Upozornenie – riziko porezania.



Nízke otáčky.



Vysoké otáčky.



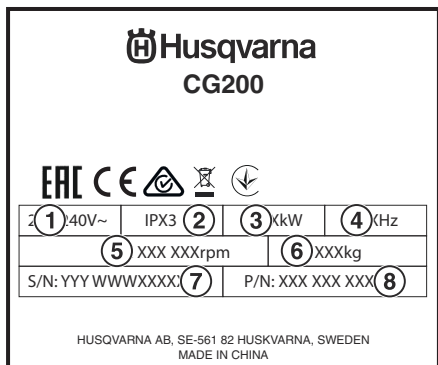
Ovládanie sýtiča.



Označenia týkajúce sa ochrany životného prostredia. Symbole na výrobku alebo na jeho obale označujú, že sa tento výrobok nesmie likvidovať ako domáci odpad. Namiesto toho sa musí odovzdať do príslušnej recyklačnej stanice pre recykláciu elektrických a elektronických zariadení. Zaistením správnej likvidácie tohto výrobku pomôžete zabrániť potenciálnemu negatívne dopadu na životné prostredie a zdravie ľudí, ktorý by inak mohol byť dôsledkom nesprávnej likvidácie tohto výrobku. Podrobnejšie informácie o recyklácii tohto výrobku získate na mestskom úrade, od služby zaisťujúcej spracovanie domáceho odpadu alebo v predajni, kde ste výrobok zakúpili.

Ostatné symboly/štítky na výrobku obsahujú údaje v súlade so zvláštnymi požiadavkami certifikácie pre určité trhy.

Typový štítek



1. Napätie napájacieho zdroja
2. Vodotesnosť
3. Menovitý výkon motora
4. Frekvencia
5. Otáčky za minútu
6. Celková hmotnosť vozidla
7. Dátum výroby, rok, týždeň, výrobné číslo
8. Číslo výrobku

Zodpovednosť za výrobok

Pred opustením výrobného závodu je každý výrobok podrobený náročnému programu kontroly, ktorého účelom je detailné preverenie celého výrobku. Postupovaním podľa pokynov zabezpečíte dlhodobú servisnú životnosť výrobku pri normálnych prevádzkových podmienkach.

Výrobca odmieta akúkoľvek zodpovednosť za stratu alebo poškodenie spôsobené v dôsledku nesprávneho použitia alebo vykonávania akýchkoľvek opráv, úprav alebo použitím napájania, ktoré nespĺňa pôvodné technické špecifikácie výrobcu.

Odporúčania pre používateľa a náhradné diely uvedené v tomto dokumente majú len informatívny charakter a nie sú záväzné. Záruka sa nevzťahuje na chyby, opomenutia alebo poškodenie, ku ktorému dôjde počas dodania, ani na poškodenie vyplývajúce z dizajnu alebo použitia výrobku. Kvalita našich výrobkov je pre nás veľmi dôležitá, a preto si vyhradzuje právo bez predchádzajúceho upozornenia vykonávať akékoľvek technické úpravy s cieľom vylepšiť výrobky.

Bezpečnosť

Bezpečnostné definície

Výstrahy, upozornenia a poznámky slúžia na zdôraznenie mimoriadne dôležitých častí návodu na obsluhu.



VÝSTRAHA: Používa sa, ak pre obsluhu alebo osoby v okolí existuje nebezpečenstvo poranenia alebo smrti v prípade nedodržania pokynov v návode.



VAROVANIE: Používa sa, ak hrozí nebezpečenstvo poškodenia produktu, iných materiálov alebo okolitej oblasti v prípade nedodržania pokynov v návode.

Poznámka: Používa sa na poskytnutie informácií nad rámec nevyhnutných informácií v danej situácii.

Všeobecné bezpečnostné pokyny



VÝSTRAHA: Pred používaním výrobku si pozorne prečítajte návod na obsluhu a uistite sa, že porozumiete uvedeným pokynom.



VÝSTRAHA: Pred používaním výrobku si prečítajte návod na obsluhu motora dodaný s motorom a uistite sa, že porozumiete uvedeným pokynom.

Výrobok je navrhnutý tak, aby poskytoval bezpečné a spoľahlivé služby v prevádzkových podmienkach v

súlade s pokynmi. Môže však predstavovať nebezpečenstvo pre používateľa a riziko poškodenia majetku, preto je potrebné vykonávať pravidelné kontroly na pracovisku, aby sa zabezpečilo nasledovné:

- Vhodné technické podmienky (používanie na určený účel, zváženie akýchkoľvek rizík a oprava akýchkoľvek porúch, ktoré majú negatívny vplyv na bezpečnosť).
- Dodržiavanie upozornení a pokynov označených na výrobku (primeraná osobná ochrana, správne používanie, všeobecné bezpečnostné pokyny atď.)
- **Tento výrobok nie je určený na používanie osobami (vrátane detí) s obmedzenými fyzickými, zmyslovými alebo mentálnymi schopnosťami alebo nedostatočnými skúsenosťami či znalosťami.**
- **Deti by mali byť pod dozorom, aby sa s výrobkom nehrali.**
- Tento výrobok je určený na komerčné využitie.



VÝSTRAHA: Dávajte pozor, aby sa napájací kábel nedostal do kontaktu s otáčajúcimi sa keľami.

Poznámka: Návod na obsluhu musí byť vždy dostupný na mieste vykonávania prác. Návod na obsluhu si musia prečítať a používať všetky osoby, ktoré inštalujú a používajú výrobok. Za účelom zabezpečenia maximálnej bezpečnosti je rovnako potrebné dodržiavať záväzné technické nariadenia platné v krajine, v ktorej sa výrobok používa.

Bezpečnostné pokyny pre montáž

Odporúča sa používať originálne valce od výrobcov. Nepoužívajte valec, ktorého tvar, veľkosť a montáž nezodpovedajú technickým špecifikáciám výrobku.

Skontrolujte, či sú diely správne pripevnené (bez nezvyčajných vibrácií) a výrobok je správne zmontovaný.

Na výrobku sa nesmú vykonávať žiadne úpravy, zmeny alebo pripojenia, ktoré majú negatívny vplyv na bezpečnosť a ktoré sa realizujú bez predchádzajúceho oprávnenia od výrobcu.

Bezpečnostné pokyny pre prevádzku



VÝSTRAHA: Táto časť popisuje základné bezpečnostné pravidlá pre používanie výrobku. Tieto informácie nikdy nenahrádzajú odborné zručnosti a skúsenosti. Ak sa dostanete do situácie, v ktorej si sami nebudete vedieť rady, obráťte sa na odborníka. Spojte sa so svojim predajcom, servisným zástupcom alebo skúseným používateľom. Nepokúšajte sa vykonávať činnosti, v ktorých nemáte istotu!



VÝSTRAHA: Keď sa motor štartuje, hriadeľ nástroja sa otáča.



VÝSTRAHA: Dávajte pozor na horúci tlmíč výfuku. Používajte rukavice/bezpečnostné vybavenie.

Tento výrobok by mali obsluhovať oprávnení pracovníci (kvalifikácie, vek, školenie), ktorí si pred prácou s výrobkom dôkladne prečítali a úplne porozumeli tomuto návodu. Všetky elektrické, mechanické a iné problémy musí preskúmať kvalifikovaný technický údržbár (elektrikár, údržbár, schválený predajca atď.).

- Po prijatí skontrolujte stav výrobku.
- Výrobok udržiujte vždy čistý.
- Pri práci s výrobkom buďte vždy opatrní.

Elektrická bezpečnosť

Počas obsluhy musí byť výrobok vždy pripojený k správemu zdroju napájania.



VÝSTRAHA: Pri obsluhu elektricky poháňaných výrobkov vždy existuje riziko otrasov. Vyhňte sa nepriaznivým poveternostným podmienkam a telesnému kontaktu s hromozvodmi a kovovými predmetmi. Vždy postupujte podľa pokynov v návode na obsluhu, aby nedošlo k poškodeniu výrobku. Nikdy nezapájajte výrobok do zásuvky, ak sú zástrčka alebo kábel poškodené.



VÝSTRAHA: Nesprávne pripojenie môže viesť k riziku úrazu elektrickým prúdom. Ak máte pochybnosti o správnom uzemnení zariadenia, kontaktujte kvalifikovaného elektrikára. Neupravujte zástrčku. Ak sa nezmestí do zásuvky, požiadajte kvalifikovaného elektrikára o inštaláciu správnej zásuvky. Uistite sa, že dodržiavate miestne nariadenia a smernice. Ak úplne nerozumiete inštrukciám o uzemnení, kontaktujte kvalifikovaného elektrikára.

- Vykonávajte pravidelnú údržbu motora (palivový motor), kontrolujte stav napájacieho a predžovacieho kábla (pre elektrický motor).
- Skontrolujte napätie siete. Pozrite si časť *Technické údaje zariadenia na strane 41*.
- Overte, že je motor pripojený k elektrickému káblu s vodičmi s prierezom 4 mm² pre dĺžky do 100 m. Pri dĺžkach nad 100 m prierez zdvojnásobte.



VÝSTRAHA: Nikdy nepoužívajte poškodené káble. Môžu spôsobiť vážne, dokonca aj smrteľné zranenia.



VAROVANIE: Správny chod motora je podmienený správnou voltážou. Predlžovacie káble, ktoré sú príliš dlhé alebo majú príliš malú hrúbku, obmedzujú príkon do motora pod záťažou.



VÝSTRAHA: Prevádzkové podmienky berte do úvahy z ohľadom na zdravie a bezpečnosť.

Osobné ochranné vybavenie



VÝSTRAHA: Pri akomkoľvek používaní výrobku musíte používať schválené osobné ochranné prostriedky. Osobné ochranné vybavenie nevyučuje riziko nehôd, ale môže znížiť účinky zranenia v prípade nehody. Pri výbere správneho vybavenia sa poraďte so svojím predajcom.



VÝSTRAHA: Používanie stroja v uzavretých alebo zle vetraných priestoroch môže spôsobiť smrť v dôsledku udusení alebo otravy oxidom uhoľnatým. Ak pracujete v priekopách alebo jamách hlbších ako jeden meter, zabezpečte správnu cirkuláciu vzduchu pomocou ventilátorov.



VÝSTRAHA: Pri používaní výrobkov, ako sú napr. frézy, brúsky, vŕtačky, ktoré brúsia alebo tvarujú materiál, môže vzniknúť prach a výpary, ktoré môžu obsahovať nebezpečné chemikálie. Skontrolujte typ materiálu, ktorý chcete spracovať a použite vhodnú dýchaciu masku. Dlhodobé vystavenie sa hluku môže spôsobiť trvalé poškodenie sluchu. Vždy používajte schválené chrániče sluchu. Keď nosíte chrániče sluchu, dávajte pozor na varovné signály alebo výkriky. Vždy si chrániče sluchu skladajte hneď, ako sa motor zastaví.



VÝSTRAHA: Palivo a výpary z neho sú vysoko horľavé a ich vdýchnutie alebo kontakt s pokožkou môžu spôsobiť vážne poranenie. Z tohto dôvodu dodržiavajte pokyny na manipuláciu s palivom a zabezpečte dostatočnú ventiláciu. Výfukové plyny z motora sú horúce a môžu obsahovať iskry, ktoré môžu vyvolať požiar. Nikdy neštartujte výrobok vo vnútri alebo v blízkosti horľavého materiálu!



VÝSTRAHA: Nefajčite ani nekladte horúce predmety do blízkosti paliva.

Vždy majte na sebe:

- Schválenú ochrannú prilbu.
- Ochranu sluchu.
- Schválenú ochranu očí. Ak používate celotvárový ochranný štít, musíte tiež nosiť schválené ochranné okuliare.
- Dýchaciu masku.
- Odolné rukavice umožňujúce pevné uchopenie.
- priliehavý, odolný a pohodlný odev, v ktorom sa môžete voľne pohybovať,
- Topánky s oceľovou špičkou a protišmykovou podrážkou.
- Vždy majte po ruke lekárničku.

Bezpečnosť paliva

Úroveň paliva a oleja je potrebné pravidelne kontrolovať. V prípade potreby si prečítajte návod na obsluhu výrobcu motora.

Bezpečnostné pokyny pre údržbu



VÝSTRAHA: Kontrola a/alebo údržba sa musí vykonávať s vypnutým motorom a odpojenou zástrčkou.



VAROVANIE: Kontrola valca sa musí vykonávať cez bočnú dosku. Ak výrobok nakloníte dozadu a položíte na rukoväť, môže to viesť k poškodeniu a vytekaniu oleja.

Odporúčame, aby ste dodržiavali a realizovali intervaly údržby a pravidelné kontroly a počas opravy a údržby výrobku používali len originálne náhradné diely.

Montáž

Všeobecné

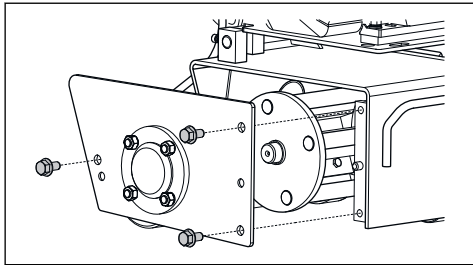


VÝSTRAHA: Výrobok vypínajte vytiahnutím sieťového kábla zo zásuvky.

Výmena valcov

1. Odskrutkujte tri skrutky.
2. Odstráňte bočnú dosku.

3. Upevnite a nasuňte valec na hriadeľ.

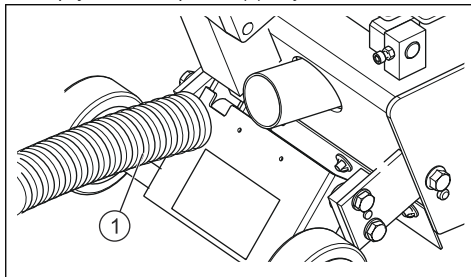


Pripojenie odsávača prachu

Na minimalizáciu tvorby prachu vždy používajte vysávač. Skontrolujte, či sú filtre na vysávači

neporušené a čisté. Počas prevádzky venujte pozornosť odstraňovaniu prachu.

1. Pripojte odsávač prachu (1) k výrobku.



Prevádzka

Úvod



VÝSTRAHA: Pred používaním výrobku si pozorne prečítajte návod na obsluhu a uistite sa, že porozumiete uvedeným pokynom.



VÝSTRAHA: Noste osobné ochranné prostriedky. Pokyny nájdete v časti *Osobné ochranné vybavenie na strane 35*



VÝSTRAHA: Zaisťte, aby sa v pracovnej oblasti nepohybovali žiadne neoprávnené osoby, v opačnom prípade hrozí riziko vážneho poranenia.



VÝSTRAHA: Skontrolujte, či je výrobok správne zmontovaný, a či nevykazuje akékoľvek známky poškodenia.



VAROVANIE: Zariadenie spĺňa požiadavky smernice EN61000-3-11 a podlieha podmienenému pripojeniu k sieti. Výrobok možno pripojiť na základe konzultácie s príslušným úradom zodpovedným za dodávku energie. Zariadenie bude pripojené len k sieti s impedanciou nižšou ako 0,26 ohmu. Informácie týkajúce sa impedancie systému v bode rozhrania vám poskytne úrad zodpovedný za dodávku energie.

Ak má prívod elektrickej energie vyššiu impedanciu systému, po spustení zariadenia sa môžu vyskytnúť krátkodobé poklesy napätia. Môže to ovplyvniť prevádzku ostatných výrobkov, ako je napr. kmitanie svetiel.

Štartovanie

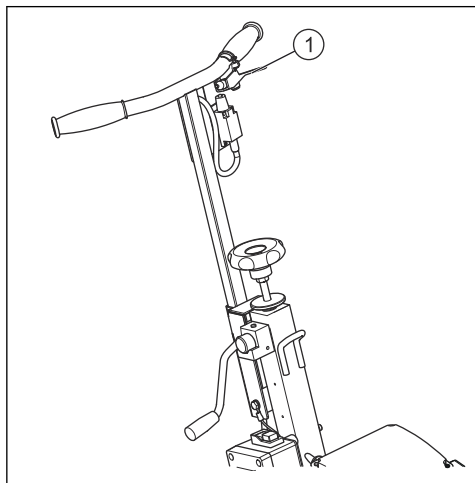


VAROVANIE: Obsluha musí stáť za výrobkom a oboma rukami držať rukoväť. Stojte v bezpečnej vzdialenosti od otáčajúceho sa nástroja. Uistite sa, že v pracovnej oblasti alebo rezanom materiáli nie sú vedené žiadne potrubia alebo elektrické káble. Keď je naštartovaný motor, nenechávajte výrobok bez dozoru.

Poznámka: Keď je výrobok zapnutý, v dôsledku aktivácie valca sa bude nekontrolovateľne pohybovať dopredu.

1. Výrobok naštartujete uchopením páky kontroly prítomnosti obsluhy na hriadeľi riadenia.

- Keď páku kontroly prítomnosti obsluhy (1) uvoľníte, motor sa zastaví.



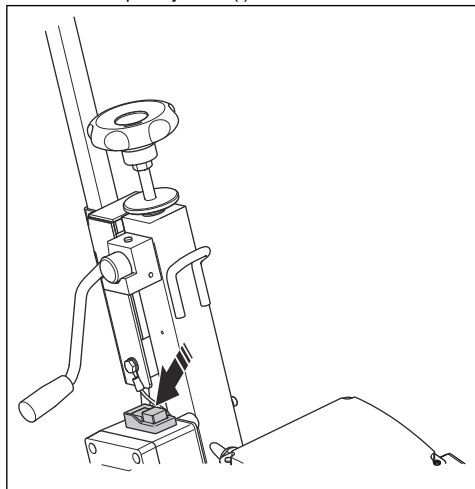
- Pravidelne kontrolujte správnosť prevádzky páky. Páku neuzamykajte v polohe.

Štartovanie výrobku s palivovým pohonom

- Informácie týkajúce sa štartovania motora nájdete v návode na obsluhu výrobcu motora.
- Počkajte, kým sa motor zahreje.

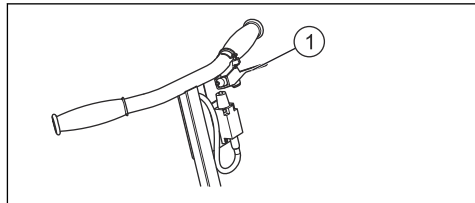
Štartovanie výrobku s elektrickým pohonom

- Výrobok naštartujete zatlačením spínača štartovania motora do polohy ZAP. (I).



Vypnutie výrobku

- Výrobok vypnete uvoľnením rukoväte kontroly prítomnosti obsluhy (1).



Výber reznej hlavy

V rozdielnych situáciách možno použiť rozdielne rezné hlavy. K dispozícii máte na výber tri hlavné rezné hlavy, ktoré môžete použiť: hviezdicovitú reznú hlavu, lúčovú reznú hlavu a karbidovú reznú hlavu.

- Hviezdicovitú reznú hlavu môžete použiť na čistenie alebo odstránenie epoxidového náteru, oleja a glazúr, lepidla, termoplastického dopravného značenia.
- Lúčovú reznú hlavu môžete použiť na povrchovú prípravu asfaltových a betónových povrchov, čistenie protišmykových drážok, ako sú napr. na rampách, na odstránenie hrdze z ocele a čistenie ciest pripravených na označenie jazdných pruhov.
- Karbidovú reznú hlavu môžete použiť na textúrovanie asfaltových a betónových povrchov.

Frézovanie betónu

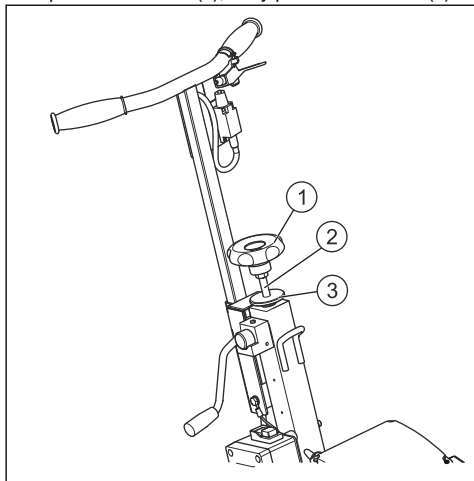
Poznámka: Hĺbka rezu je maximálne 3 mm. V prípade hlbších rezov vykonajte niekoľko cyklov.

- Na základe vlastností betónového povrchu prechádzajte výrobkom niekoľkokrát po príslušnom mieste.
- Skontrolujte betón a ak ste dosiahli požadovaný výsledok, zastavte frézovanie.

Nastavenie hĺbky rezania

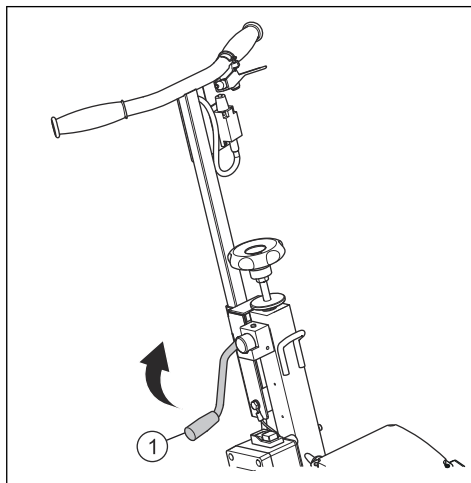
Hĺbku rezania možno podľa potreby upraviť.

1. Upravte zotrvačník (1), ktorý pôsobí na skrutku (2).



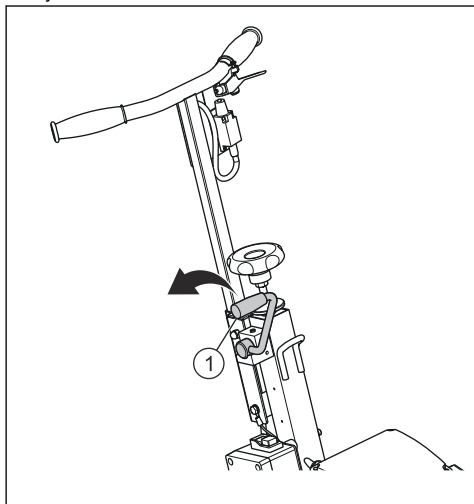
2. Otočením matice (3) uzamknete skrutku a zaistíte hĺbku rezania.

2. Zatlačením páky (1) smerom dopredu valec zasuniete.



Vysunutie a zasunutie valca

1. Potiahnutím páky (1) smerom dozadu valec vysuniete.



Údržba

Úvod



VÝSTRAHA: Pred vykonávaním údržby odpojte výrobok od zdroja napájania.



VAROVANIE: Pri údržbe nástrojov buďte opatrní.

Kontrola pred uvedením do prevádzky

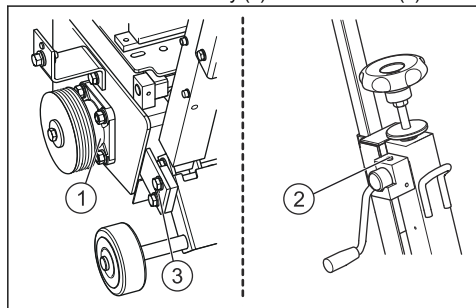
1. Skontrolujte motorový olej.
2. Vykonať štandardnú kontrolu – skontrolujte, či nie sú uvoľnené žiadne matice a skrutky.

Kontrola po prevádzke.

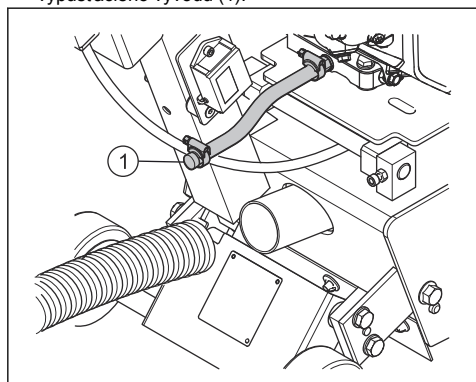


VAROVANIE: Odstráňte starý olej. Pri likvidácii oleja postupujte podľa platných nariadení.

1. Vyčistite výrobok.
2. Namažte mastiace čapy na rázvore kolies (1), ložisku nastavenia hĺbky (2) a ložisku valca (3).



3. Informácie týkajúce sa výmeny oleja nájdete v návode na obsluhu k motoru.
4. Na odstránenie motorového oleja zasuňte lievik do vypúšťacieho vývodu (1).

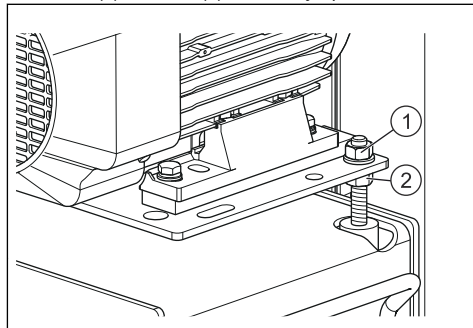


Kontrola napnutia remeňa



VÝSTRAHA: Nikdy neprekračujte pôvodné napnutie remeňa.

1. Napnutie remeňa kontrolujte raz za týždeň.
2. Napnutie remeňa nastavíte utiahnutím poistnej matice (1) a matice (2). Neutahujte prisilno.



Riešenie problémov

Riešenie problémov so zariadením



VÝSTRAHA: Kontrola a/alebo údržba sa musí vykonávať s vypnutým motorom a odpojenou zástrčkou.

V prípade poruchovej prevádzky si pozrite nižšie uvedené tabuľky a nájdite potrebné riešenie.

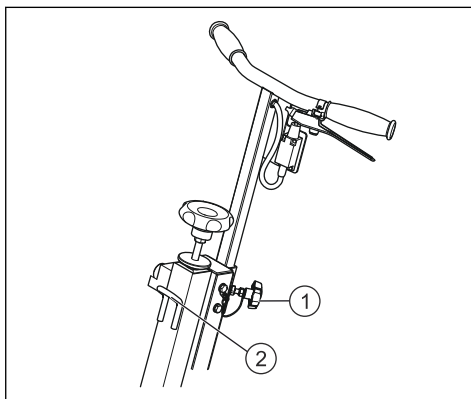
PROBLÉMY	PRÍČINY	RIEŠENIE
Motor alebo valec sa neotáča	Zariadenie nie je správne pripojené alebo je poškodený kábel	Uistite sa, že je zariadenie správne pripojené (zástrčka, predlžovací kábel atď.) Skontrolujte napájací kábel.
	Žiadne sieťové napájanie	Skontrolujte alebo požiadajte o kontrolu elektrikára (elektrický istič, zástrčku)
	Chybný spínač, poškodený kábel motora	Požiadajte o kontrolu elektrikára alebo kontaktujte servisné oddelenie.
	Porucha motora (bez napájania, nepríjemný zápach)	Kontaktujte servisné oddelenie a požiadajte o výmenu motora.
	Neštartuje (benzínový motor)	Ak sa motor zastavil alebo ak zistíte, že je zapaľovacia sviečka poškodená alebo uvoľnená, pozrite si servisné pokyny alebo kontaktujte oddelenie popredajných služieb.
	Poškodený remeň	Kontaktujte oddelenie náhradných dielov a požiadajte o výmenu remeňa.
	Zaseknutý valec	Uistite sa, že je výrobok odpojený od siete. Skontrolujte, či sa valec otáča a odstráňte akékoľvek predmety, ktoré zabraňujú jeho otáčaniu.
Problémy so štartovaním	Valec sa odiera o zem	Uvoľnite valec, aby ste uľahčili štartovanie.
	Kondenzátor štartovania motora	Vymeňte kondenzátor.
Neefektívna prevádzka, ktorú sprevádzajú trhavé pohyby a výrazné vibrácie	Príliš nízka poloha valca	Skontrolujte príslušenstvo valca (frézy). Vymeňte valec alebo rezacie zuby, kefu atď.
	Opotrebované nástroje	
	Nezvyčajné vibrácie drážky alebo frézy Nezvyčajné opotrebovanie rezačieho zuba	Skontrolujte otáčanie rezacích zubov na štyroch hriadeľoch. Vymeňte valec alebo rezacie zuby.

Preprava, skladovanie a likvidácia

Preprava

Pri preprave výrobku zvážte nasledujúce body.

- Výšku hriadeľa riadenia možno upraviť otáčaním nastavovacieho gombíka (1).



- Po inštalácii na stavenisku možno výrobok jednoducho presúvať bez zapnutia motora jeho tlačením s použitím troch kolies.
- Oko na zdvíhanie (2) umožňuje zdvihnutie výrobku.

Skladovanie



VÝSTRAHA: Výrobok skladujte na suchom mieste vo vzpriamenej polohe bez možnosti prístupu detí.

Likvidácia

V prípade zhoršenia výkonu a vyradenia výrobku musia byť nasledovné položky likvidované v súlade s požiadavkami platnej legislatívy.

- Motor: Hliník (AL), oceľ (AC), meď (CU), polyamid (PA)
- Výrobok: Oceľová doska (AC), liatina (FT), hliník (AL)

Technické údaje

Technické údaje zariadenia

CG 200	Elektrické	Benzín 5hp	Benzín 9hp
Hĺbka rezu, max., mm	13	13	13
Užitočná pracovná šírka, mm	200	200	200
Menovité napätie (V)	220 – 240	–	–
Hmotnosť (bez paliva, bez oleja s výnimkou nástrojov) kg	58	54	64
Rozmery (D x Š x V), mm	780 x 475 x 730	780 x 470 x 730	840 x 530 x 730
Rýchlosť otáčania valca (max. bez zaťaženia), ot./min.	1350	1350	1350
Olejovanie prevodovky hnacieho motora, kvalita/štandard	Pozrite si návod na obsluhu výrobcu	Pozrite si návod na obsluhu výrobcu	Pozrite si návod na obsluhu výrobcu
Emisie hluku⁷			
Nameraná úroveň hlučnosti dB(A)	112	113	114
Zaručená úroveň hlučnosti L _{WA} dB(A)	114	114	116
Úrovně hlučnosti⁸			
Hladina akustického tlaku pri uchu operátora, dB(A)	101	100,1	101,3
Stupeň vibrácií, a_{rv}⁹			
Rukoväť vpravo, m/s ²	6,6	12,8	10,1
Rukoväť vľavo, m/s ²	4,4	11,0	9,8

⁷ Poznámka 1: Emisie hluku do okolia sa merajú ako akustický výkon (L_{WA}) podľa smernice EN 60335-2-72.

⁸ Poznámka 2: Hladina akustického tlaku podľa smernice EN 60335-2-72. Predpokladaná neistota merania 1,5 dB(A).

⁹ Poznámka 3: Stupeň vibrácií podľa smernice EN 60335-2-72. Uvádzané údaje pre ekvivalentný stupeň vibrácií majú typický štatistický rozptyl (štandardnú odchýlku) 1,5 m/s².

Servis

Servisovanie výrobku



VAROVANIE: Všetky typy opráv smú vykonávať iba autorizovaní opravári.

Za účelom rýchleho dodania náhradných dielov a vyvarovania sa strate času je dôležité, aby ste v každej objednávke uviedli údaje nachádzajúce sa na štítku výrobcu pripevnenom na výrobku a katalógové číslo dielu, ktorý chcete vymeniť.

EÚ vyhlásenie o zhode

Vyhlásenie o zhode EÚ – benzín

Husqvarna AB, SE-561 82 Husqvarna, Švédsko, tel: +46-36-146500, zodpovedne vyhlasuje, že rozrývač Husqvarna CG 200 (verzia s palivovým pohonom) so sériovými číslami z roku 2010 a novšími (rok je jasne uvedený na štítku s menovitými údajmi, nasledovaný sériovým číslom) spĺňa požiadavky SMERNICE RADY:

Benzín

- zo 17. mája 2006, „Smernica o strojoch“ 2006/42/EC,
- z 26. februára 2014 „vzťahujúcej sa na elektromagnetickú kompatibilitu“ 2014/30/EU,
- z 8. mája 2000 „o emisiách hluku v prostredí“ 2000/14/EC..

Výrobok vyhovuje nasledujúcim normám: EN ISO 12100:2010, CISPR 12:2007 + A1:2009, EN 50012:2008 + A1:2009, 60335-2-72:2012, EN ISO 14982:2009.

Husqvarna, 11. september 2017

Joakim Ed

Riaditeľ oddelenia pre globálny výskum a vývoj

Stavebné vybavenie Husqvarna AB

(Oprávnený zástupca spoločnosti Husqvarna AB a zodpovedný za technickú dokumentáciu.)

Vyhlásenie o zhode EÚ – elektrické výrobky

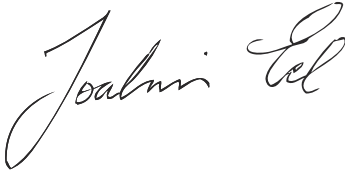
Husqvarna AB, SE-561 82 Husqvarna, Švédsko, tel: +46-36-146500, zodpovedne vyhlasuje, že rozrývač Husqvarna CG 200 (verzia s elektrickým pohonom) so sériovými číslami z roku 2010 a novšími (rok je jasne uvedený na štítku s menovitými údajmi, nasledovaný sériovým číslom) spĺňa požiadavky SMERNICE RADY:

Elektrické

- zo 17. mája 2006, „Smernica o strojoch“ 2006/42/EC,
- z 26. februára 2014 „vzťahujúcej sa na elektromagnetickú kompatibilitu“ 2014/30/EU,
- z 26. februára 2014, smernica „týkajúca sa elektrického zariadenia určeného na používanie v rámci určitých limitov napätia“ 2014/35/EU,
- z 8. júna 2011 o „obmedzení používania určitých nebezpečných látok“ 2011/65/EU,
- z 8. mája 2000 „o emisiách hluku v prostredí“ 2000/14/EC..

Výrobok vyhovuje nasledujúcim normám: EN ISO 12100:2010, EN 55014-1:2007 + A1:2009 + A2:2011, EN 55014-2:2015, EN 61000-3-2:2014, 61000-3-11:2014, 60335-1:2012, 60335-2-72:2012.

Husqvarna, 11. september 2017



Joakim Ed

Riaditeľ oddelenia pre globálny výskum a vývoj

Stavebné vybavenie Husqvarna AB

(Oprávnený zástupca spoločnosti Husqvarna AB a zodpovedný za technickú dokumentáciu.)

Obsah

Úvod.....	44	Odstraňování problémů.....	53
Bezpečnost.....	47	Přeprava, skladování a likvidace.....	54
Montáž.....	49	Technické údaje.....	54
Provoz.....	50	Servis.....	55
Údržba.....	52	Prohlášení o shodě ES.....	55

Úvod

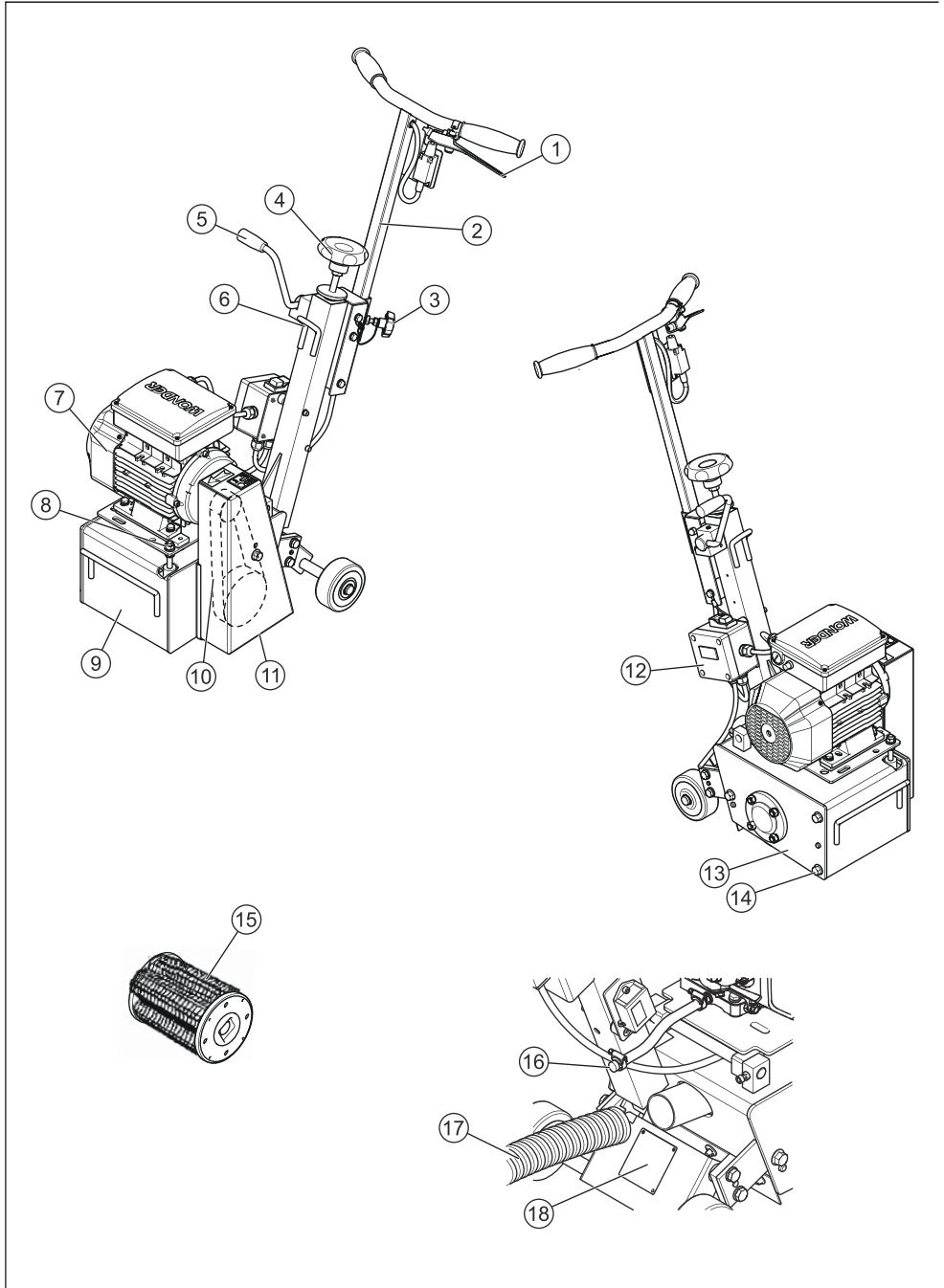
Popis výrobku

Výrobek je určen k použití na beton, asfalt, lak a další nátěry, lepidlo a ocel a neměl by se používat k žádným jiným účelům než těm, které jsou popsány v tomto návodu.

Doporučené použití

Stroj slouží k rozrývání, rýhování, drážkování, texturování a čištění.

Popis výrobku



1. Bezpečnostní páka (kontrola přítomnosti obsluhy)
2. Řídicí hřídel
3. Knoflík k nastavení hřídele
4. Knoflík k nastavení hloubky (mm)
5. Páčka rychlého zvednutí/spuštění
6. Zdvihací oko
7. Motor
8. Napínač řemene
9. Podvozek
10. Převodovka
11. Kryt řemene
12. Vypínač
13. Deska krytu bubnu
14. Upevňovací prvky krytu bubnu
15. 200mm buben
16. Výpusť
17. Hadice odsávače prachu
18. Typový štítek

Symbole na výrobku



VAROVÁNÍ! Při nesprávném nebo neopatrném použití se produkt může stát nebezpečným nástrojem, což může obsluze nebo dalším osobám způsobit závažná nebo smrtelná zranění.



Před prvním použitím výrobku si přečtěte návod k použití.



Tento symbol označuje, že výrobek vyhovuje požadavkům příslušných evropských směrnic.



Používejte osobní ochranné prostředky. Pokyny jsou uvedeny v části *Osobní ochranné prostředky na strani 49*.



Emise hluku do okolí dle direktivy Evropského společenství. Emise produktu jsou uvedeny v kapitole Technické údaje a na štítku.



Horký povrch.



VAROVÁNÍ! Při zkracování se tvoří prach, který může při vdechování způsobit zdravotní potíže. Používejte schválený respirátor. Nevedechněte výfukové plyny. Zajistěte, aby byla na daném místě dobrá ventilace.



Pozor, nebezpečí požezání.



Nízká rychlost.



Vysoká rychlost.



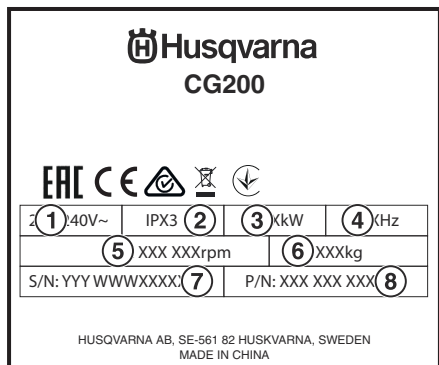
Ovládání sytiče.



Označení týkající se ochrany životního prostředí. Symbole na výrobku nebo jeho obalu označují, že tento výrobek nesmí být likvidován jako domácí odpad. Místo toho musí být odevzdán do příslušné recyklační stanice pro recyklaci elektrických a elektronických zařízení. Zajištěním odpovídající likvidace tohoto výrobku pomůžete zabránit potenciálnímu negativnímu dopadu na životní prostředí a zdraví lidí, který by jinak mohl být důsledkem nesprávné likvidace tohoto výrobku. Podrobnější informace o recyklaci tohoto výrobku získáte na městském úřadě, u služby zajišťující zpracování domácího odpadu nebo v prodejně, kde jste výrobek zakoupili.

Další symbole/štítky na výrobku se týkají zvláštních certifikačních požadavků pro určité obchodní trhy.

Typový štítek



1. Zdroj napájecího napětí
2. Vodotěsný
3. Jmenovitý výkon motoru
4. Frekvence
5. Otáčky za minutu
6. Hrubá hmotnost vozidla
7. Datum, rok a týden výroby, výrobní číslo
8. Objednací číslo

Odpovědnost za výrobek

Před opuštěním továrny prochází každý výrobek přísným programem prohlídek, během kterého se vše důkladně kontroluje. Dodržování pokynů zajistí

dlouhodobý provoz výrobku za normálních provozních podmínek.

Výrobce se zřídka veškeré odpovědnosti za ztráty či škody vyplývající z nesprávného použití nebo jakýchkoli modifikací, úprav nebo změn výkonu, které neodpovídají původním specifikacím výrobce.

Rady pro uživatele a náhradní díly zmíněné v tomto dokumentu jsou poskytnuty jako indikace a nepředstavují závazek. Žádná záruka nebude poskytnuta v případě chyb či opomenutí nebo poškození vzniklých během dodávky nebo způsobených konstrukcí nebo použitím výrobku. Velmi se věnujeme kvalitě našich výrobků a vyhrazuje si právo provádět jakékoli technické modifikace k jejich zlepšení bez upozornění.

Bezpečnost

Definice týkající se bezpečnosti

Varování, upozornění a poznámky slouží jako upozornění na specifické důležité části návodu k používání.



VÝSTRAHA: Používá se v případě nebezpečí úrazu nebo smrti obsluhy nebo okolních osob, pokud nejsou dodrženy pokyny uvedené v této příručce.



VAROVÁNÍ: Používá se v případě nebezpečí poškození výrobku, dalších materiálů či škod na majetku v blízkém okolí, pokud nejsou dodrženy pokyny uvedené v této příručce.

Povšimněte si: Používá se k poskytnutí dalších informací, které jsou nezbytné v dané situaci.

Obecné bezpečnostní pokyny



VÝSTRAHA: Přečtěte si pozorně tento návod k používání a nepoužívejte produkt, pokud mu zcela nerozumíte.



VÝSTRAHA: Než začnete výrobek používat, přečtěte si pozorně návod k obsluze motoru dodaný s motorem a ujistěte se, že jste pochopili pokyny v něm uvedené.

Výrobek je navržen tak, aby poskytoval bezpečnou a spolehlivou službu v provozních podmínkách uvedených v těchto pokynech, ale může představovat nebezpečí pro uživatele a rizika poškození, proto je nutné provádět kontroly pro zajištění následujících požadavků:

- Perfektní technický stav (použití k účelu, k němuž je výrobek určen, zohlednění jakýchkoli rizik a oprava jakýchkoli poruch snižujících bezpečnost).
- Budou dodržovány pokyny a varování uvedené na výrobku (adekvátní ochrana osob, správné použití, všeobecné bezpečnostní pokyny atd.).
- **Výrobek není určen k použití osobami (včetně dětí) s omezenými fyzickými, smyslovými nebo mentálními schopnostmi nebo s nedostatečnými zkušenostmi či znalostmi.**
- **Děti musí být pod dohledem a nesmí si se zařízením hrát.**
- Výrobek je určen ke komerčnímu použití.



VÝSTRAHA: Napájecí šňůra se nesmí dostat do styku s otáčejícími se kartáči.

Povšimněte si: Návod k používání musí být dostupný v místě, kde se provádí práce. Jakákoli osoba instalující nebo používající výrobek si musí přečíst a používat návod. Musí být dodržovány závazné technické předpisy platné v zemi, kde se výrobek používá, aby byla zajištěna maximální bezpečnost.

Bezpečnostní pokyny pro montáž

Je nezbytné používat originální bubny od výrobce. Nepoužívejte jiné bubny, jejichž tvar, velikost a upevnění neodpovídají výrobku.

Zkontrolujte, zda jsou díly řádně upevněny (žádné abnormální vibrace) a že jsou správně smontovány.

Nesmí se provádět žádné modifikace, přestavby nebo doplnění, které snižují bezpečnost, bez předchozího schválení od výrobce.

Bezpečnostní pokyny pro provoz



VÝSTRAHA: Tento oddíl popisuje základní bezpečnostní pravidla při práci s produktem. Daná informace nemůže nikdy nahradit ty vědomosti, které pracovník nabyde formou školení a praktické zkušenosti. V případě, že se dostanete do situace, kdy se necítíte bezpečně, ukončete práci a požádejte o radu odborníka. Obratě se na svého prodejce, servisního pracovníka nebo zkušeného pracovníka. Nepouštějte se do žádné práce, pro kterou se necítíte dostatečně kvalifikovaní!



VÝSTRAHA: Po spuštění motoru se začne otáčet hřídel nástroje.



VÝSTRAHA: Dávejte pozor na horký tlumič výfuku. Používejte rukavice / bezpečnostní vybavu.

S tímto výrobkem by měly pracovat kompetentní osoby (kvalifikace, věk, školení), které si před zahájením práce přečty a zcela pochopily návod. Jakékoli elektrické, mechanické nebo jiné problémy musí vyšetřit kvalifikovaný technik údržby (elektrikář, vedoucí údržby, schválený prodejce apod.).

- Po přijetí výrobku zkontrolujte jeho stav.
- Vždy udržujte výrobek čistý.
- Při práci buďte ve střehu.

Bezpečnost při používání el. energie

Tento výrobek se musí vždy používat se správným elektrickým napájením.



VÝSTRAHA: U elektrických výrobků vždy existuje nebezpečí úrazu elektrickým proudem. Vyhněte se nepříznivým povětrnostním podmínkám a zabraňte tělesnému kontaktu sbleskosvody a s kovovými objekty. Vždy postupujte podle pokynů v návodu k používání, aby nedošlo ke škodám. Výrobek nikdy nepřipojujte do zásuvky, pokud je poškozena zástrčka nebo kabel.



VÝSTRAHA: Při nesprávném připojení hrozí nebezpečí úrazu elektrickým proudem. Máte-li pochybnosti, zda je spotřebič správně uzemněn, kontaktujte kvalifikovaného elektrikáře. Zástrčku nijak neupravujte. Pokud nepasuje do zásuvky, nechte si od kvalifikovaného elektrikáře namontovat správnou zásuvku. Dbejte, aby byly dodržovány místní předpisy a nařízení. Pokud některým pokynům ohledně uzemnění zcela nerozumíte, obraťte se na kvalifikovaného elektrikáře.

- Pravidelně kontrolujte, zda je motor udržovaný (motor poháněný palivem) a zda je uspokojivý stav napájecího kabelu a prodlužovacího kabelu (elektrický motor).
- Zkontrolujte síťové napětí. Viz *Technické údaje zařízení na strani 54*.
- Zkontrolujte, zda je motor připojen k elektrickému kabelu pomocí vodičů o průřezu 4 mm² a délce kratší než 100 m. Pokud je délka větší, zdvojnásobte průřez.



VÝSTRAHA: Nikdy nepoužívejte poškozené kabely. Mohou způsobit vážná, dokonce i smrtelná zranění.



VAROVÁNÍ: Dobrý výkon motoru závisí na správném napětí. Příliš dlouhé prodlužovací kabely nebo prodlužovací kabely příliš malého průřezu omezují výkon motoru při zatížení.

Osobní ochranné prostředky



VÝSTRAHA: Při každém použití produktu je nutné používat schválené osobní ochranné pomůcky. Osobní ochranné pomůcky nemohou vyloučit nebezpečí úrazu, ale sníží míru poranění v případě, že dojde k nehodě. Požádejte svého prodejce o pomoc při výběru správného vybavení.



VÝSTRAHA: Při použití výrobků jako jsou řezačky, rozbrušovačky, vrtačky, které brousí nebo formují materiál, může vznikat prach a výpary, které mohou obsahovat škodlivé chemikálie. Zkontrolujte strukturu materiálu, se kterým budete pracovat, a použijte vhodnou dýchací masku. Dlouhodobé vystavování působení hluku může vést k trvalému poškození sluchu. Vždy používejte schválenou ochranu sluchu. Pokud používáte ochranu sluchu, je nutné dávat pozor na výstražné signály nebo volání. Sejměte vždy ochranu sluchu ihned po zastavení motoru.

Vždy používejte následující prostředky:

- Schválená ochranná přilba.
- Ochrana sluchu.
- Schválená ochrana očí. Použijete-li obličejový štít, je nutno používat i schválené ochranné brýle.
- Dechová rouška.
- Silné rukavice s jistým úchopem.
- Přílehavý, silný a pohodlný oděv, který dovolí plnou pohyblivost.
- Vysoké boty s ocelovou špičkou a neklouzavou podrážkou.
- Vždy mějte po ruce soupravu pro poskytování první pomoci.

Bezpečnost při manipulaci s palivem

Je nezbytné pravidelně kontrolovat hladinu paliva a oleje. V případě potřeby vyhledejte informace v návodu výrobce motoru.



VÝSTRAHA: Uvažte pracovní podmínky z hlediska ochrany zdraví a bezpečnosti práce.



VÝSTRAHA: Provoz motoru v uzavřených nebo špatně větraných prostorách může způsobit smrt udušením nebo otravu kyslíčnickem uheľnatým. Při práci v jámách nebo výkopech hlubších než jeden metr zajistěte pomocí ventilátorů řádnou cirkulaci vzduchu.



VÝSTRAHA: Palivo a výpary paliva jsou velmi hořlavé a jsou zdraví škodlivé při jejich vdechnutí a kontaktu s pokožkou. Buďte proto opatrní při zacházení s palivem a dbejte na to, aby byla v místě zacházení s palivem dobrá ventilace. Výfukové plyny z motoru jsou horké a mohou obsahovat jiskry, které by mohly zažehnout požár. Nikdy nestartujte výrobek uvnitř budovy nebo v blízkosti hořlavých materiálů!



VÝSTRAHA: V blízkosti paliva nekuřte ani neumistujte žádné horké předměty.

Bezpečnostní pokyny pro údržbu



VÝSTRAHA: Kontrola a/nebo údržba se provádí s vypnutým motorem a kabelem vytaženým ze zásuvky.



VAROVÁNÍ: Kontrola bubnu se provádí skrze boční desku. Naklonění výrobku směrem dozadu a položení na řídítko vede k poškození a úniku oleje.

Doporučujeme dodržovat intervaly údržby, provádět pravidelné kontroly a používat výhradně originální náhradní díly pro opravy a údržbu.

Montáž

Obecné

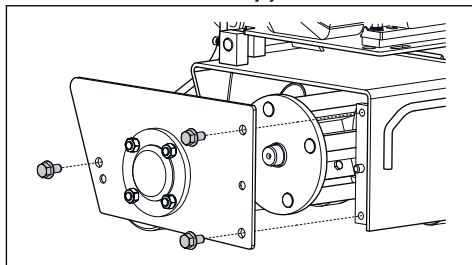


VÝSTRAHA: Po vypnutí výrobku odpojte napájecí kabel ze zásuvky.

Výměna bubnů

1. Vyšroubujte tři šrouby.
2. Vyjměte boční desku.

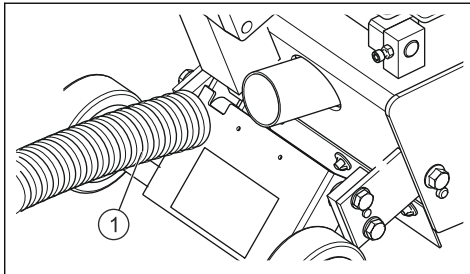
3. Nasadte buben a nasuňte jej na hřídel.



Připojení odsavače prachu

Vždy používejte vysavač, aby se minimalizovalo množství prachu. Dbejte, aby měl vysavač doporučené a čisté filtry. Při práci věnujte prachu pozornost.

1. Připojte odsavač prachu (1) k výrobku.



Provoz

Úvod



VÝSTRAHA: Přečtěte si pozorně tento návod k používání a nepoužívejte produkt, pokud mu zcela nerozumíte.



VÝSTRAHA: Používejte osobní ochranné prostředky. Pokyny jsou uvedeny v části *Osobní ochranné prostředky na strani 49*.



VÝSTRAHA: Zajistěte, aby se v pracovní oblasti nenacházely žádné neoprávněné osoby, protože by hrozilo nebezpečí vážného úrazu.



VÝSTRAHA: Zkontrolujte, zda byl výrobek správně sestaven a zda není poškozen.



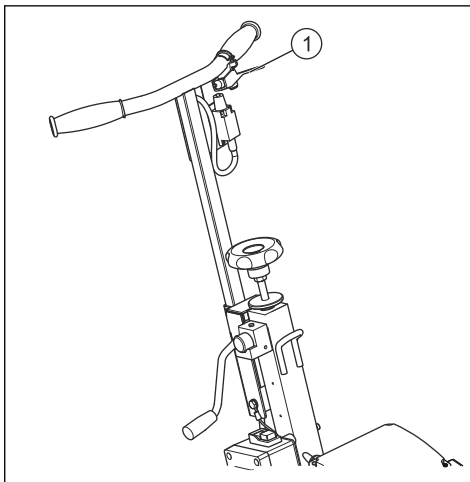
VAROVÁNÍ: Zařízení splňuje požadavky normy EN61000-3-11 a podléhá podmíněnému připojení k síti. Smí být připojeno na základě konzultace s energetickou společností. Zařízení musí být připojeno k síťovému napájení s impedancí nižší než 0,26 ohmu. Hodnotu impedance systému v místě rozhraní lze získat od energetické společnosti.

Pokud má síťové napájení vyšší impedanci systému, po spuštění zařízení může dojít ke krátkodobému poklesu napětí. To může ovlivnit činnosti dalších výrobků, například způsobit blikání světel.

vedeno nějaké potrubí nebo elektrické kabely. Nikdy nenechávejte bez dozoru výrobek se spuštěným motorem.

Povšimněte si: Když je výrobek zapnutý, může se nekontrolovaně pohybovat dopředu kvůli aktivovanému bubnu.

1. Chcete-li nastartovat výrobek, stiskněte rukojeť kontroly přítomnosti obsluhy na řídicí hřídeli.
2. Po uvolnění rukojeti kontroly přítomnosti obsluhy (1) se motor zastaví.



3. Pravidelně kontrolujte, zda funguje správně. Nezablokujte ji.

Spuštění výrobku poháněného palivem

1. Informace o startování naleznete v návodu výrobce motoru.
2. Nechte motor zahřát.

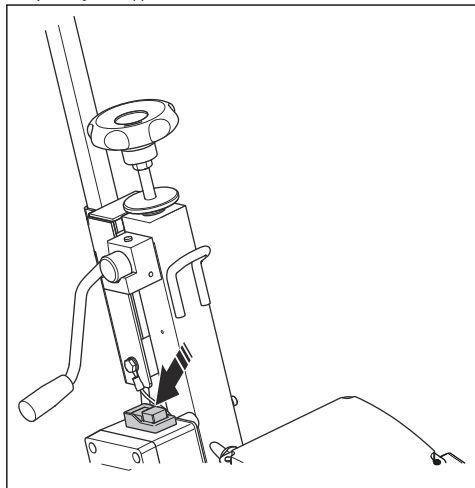
Spuštění



VAROVÁNÍ: Poloha obsluhy je za výrobkem s oběma rukama na řídicích. Udržujte bezpečnou vzdálenost od otáčejícího se nástroje. Zkontrolujte, zda není v pracovním prostoru nebo v materiálu určeném k řezání

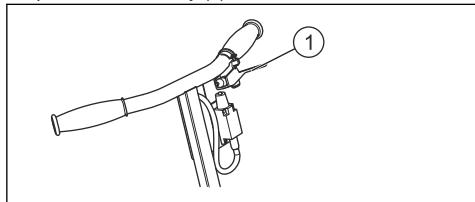
Spuštění elektrického výrobku

1. Nastartujte výrobek stisknutím spouštěče motoru do polohy ON (I).



Zastavení výrobku

1. Výrobek zastavíte uvolněním rukojeti kontroly přítomnosti obsluhy (1).



Výběr řezací hlavy

V různých situacích se používají různé řezací hlavy. Můžete zvolit tři řezací hlavy: hvězdicovou řezací hlavu, paprskovou řezací hlavu a karbidovou řezací hlavu.

- Hvězdicová řezací hlava se používá k odstranění epoxidového nátěru, oleje a glazury, lepidla a termoplastického silničního značení.
- Paprskovou řezací hlavu lze použít k lehké přípravě asfaltu a betonu, k odstraňování protiskluzových drážek, například na rampách, k zajišťování oceli a k čištění vozovek připravených pro liniové značení.
- Karbidovou řezací hlavu můžete použít k texturování asfaltu a betonu.

Frézování betonu

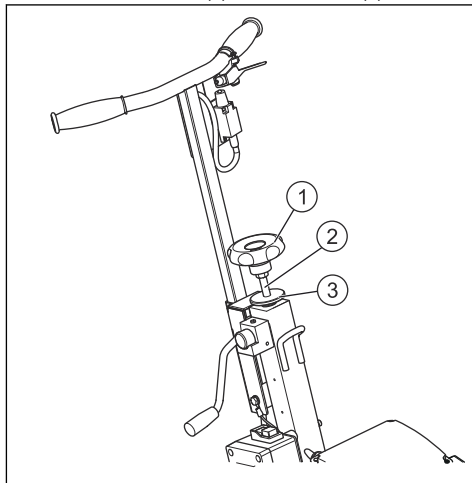
Povšimněte si: Hloubka řezu je maximálně 3 mm (1/8"), hlubších řezů dosáhnete několika průjezdy.

1. Může být nezbytné udělat několik průjezdů v závislosti na typu betonu.
2. Zkontrolujte beton a ukončete frézování, když je dosaženo požadovaného výsledku.

Nastavení hloubky řezu

V závislosti na potřebách je možné nastavit hloubku řezu.

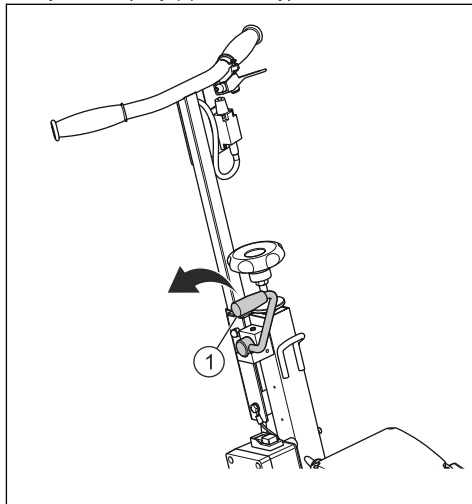
1. Pomocí setrvačníku (1) nastavte šroub (2).



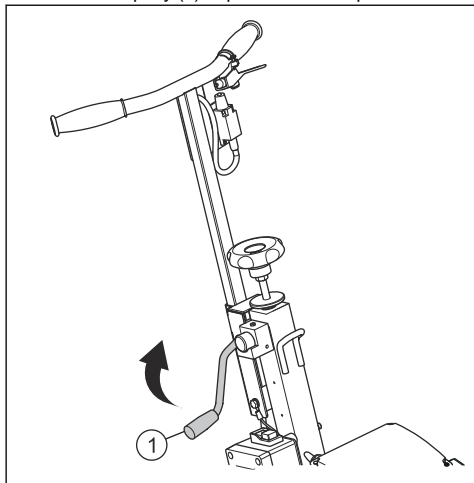
2. Pomocí matice (E) utáhněte šroub a nastavte hloubku řezu.

Vypnutí a zapnutí bubnu

1. Vytažením páky (1) dozadu vypnete buben.



2. Zatlačením páky (1) dopředu buben zapnete.



Údržba

Úvod



VÝSTRAHA: Před prováděním údržby výrobek odpojte od napájecího zdroje.



VAROVÁNÍ: Pečlivě provádějte údržbu nástrojů.

Kontrola před provozem

1. Zkontrolujte hladinu motorového oleje.
2. Provedte všeobecnou prohlídku a zkontrolujte, zda nejsou matice či šrouby povoleno.

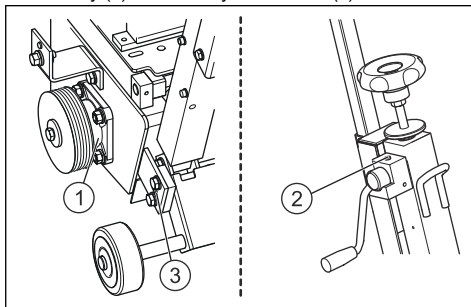
Kontrola po provozu



VAROVÁNÍ: Použitý olej zlikvidujte dle platných předpisů.

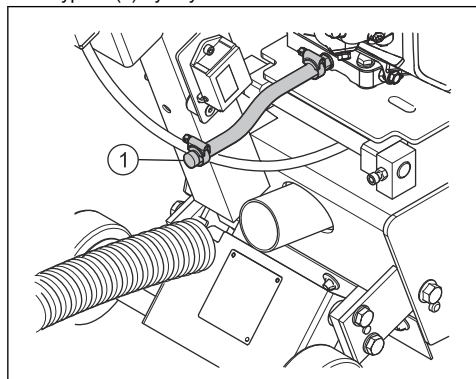
1. Vyčistěte výrobek.

2. Promažte maznice na rozvoru (1), ložisku nastavení hloubky (2) a válečkových ložiscích (3).

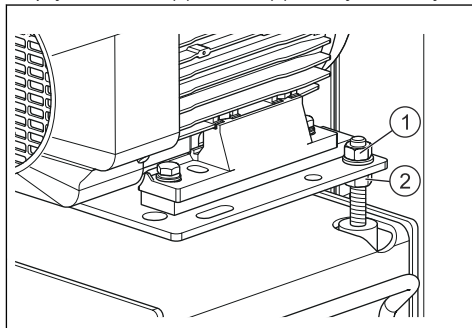


3. Informace o výměně oleje naleznete v návodu k motoru.

4. Chcete-li vypustit motorový olej, umístěte k vypustí (1) trychtýř.



1. Jednou týdně zkontrolujte napnutí řemenu.
2. Chcete-li nastavit napnutí řemenu, utáhněte pojistnou matici (1) a matici (2). Příliš je neutahujte.



Kontrola napnutí řemenu



VÝSTRAHA: Nikdy nenapínáte řemenu více, než byly napnuté původně.

Odstraňování problémů

Řešení problémů zařízení

V případě závady během provozu vyhledejte řešení v následujících tabulkách.



VÝSTRAHA: Kontrola a/nebo údržba se provádí s vypnutým motorem a kabelem vytaženým ze zásuvky.

PROBLÉMY	PŘÍČINY	NÁPRAVNÁ OPATŘENÍ
Motor nebo buben se neotáčí	Kabel není správně zapojen nebo je poškozen	Zkontrolujte, zda je napájení správně zapojeno (zástrčka, prodlužovací kabel atd.). Zkontrolujte napájecí kabel.
	Žádné síťové napětí	Otestujte nebo nechte elektrikáře otestovat přerušovač obvodu, zástrčku atd.
	Vadný vypínač, poškozený motorový kabel	Nechte otestovat elektrikářem nebo se obraťte na servisní oddělení.
	Vadný motor (nepracuje, nepříjemný zápach)	Obraťte se na servisní oddělení a nechte vyměnit motor.
	Nestartuje (benzínový motor)	Vyhledejte servisní pokyny v návodu k motoru nebo se obraťte na poprodejní servis, pokud se motor zastavil, nebo zkontrolujte, zda není zapalovací svíčka vadná nebo uvolněná.
	Přetržený řemen	Obraťte se na oddělení náhradních dílů a požádejte o náhradní díl.
	Zaseknutý buben	Ujistěte se, že je výrobek odpojen od napájení. Zkontrolujte, zda se buben otáčí; v případě potřeby odstraňte překážku, která brání otáčení.

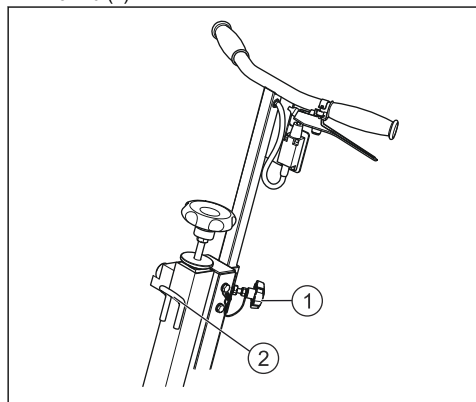
PROBLÉMY	PŘÍČINY	NÁPRAVNÁ OPATŘENÍ
Obtížné startování	Buben se odírá o zem	Uvolněte buben, aby se usnadnilo startování.
	Kondenzátor startování motoru	Vyměňte kondenzátor.
Neefektivní provoz s cukáním nebo výraznými vibracemi	Příliš nízká poloha bubnu	Zkontrolujte upevnění bubnu (frézy). Vyměňte buben nebo frézovací zuby, kartáč atd.
	Opotřebené nástroje	
	Drážka nebo fréza vytváří abnormální vibrace	Zkontrolujte otáčení frézovacích zubů na čtyřech hřídelech. Vyměňte buben nebo frézovací zuby.
	Nadměrné opotřebení frézovacích zubů	

Přeprava, skladování a likvidace

Přeprava

Při přepravě výrobku zvažte následující body.

- Výšku řídicí hřídele lze nastavit otočením knoflíku (1).



- Po instalaci na pracovišti lze výrobek jednoduše přemístit bez spuštění motoru tlačení po jeho třech kolech.
- Výrobek je možné zvedat za zdvihací oko (2).

Skladování



VÝSTRAHA: Uskladněte výrobek na suchém místě ve vzpřímené poloze tak, aby nebyl přístupný dětem.

Likvidace

V případě opotřebení a likvidace výrobku je nutné následujících položky zlikvidovat v souladu s požadavky platné legislativy.

- Motor: hliník (AL), ocel (AC), měď (CU), polyamid (PA)
- Výrobek: ocel (AC), litina (FT), hliník (AL)

Technické údaje

Technické údaje zařízení

CG 200	Elektrický	Benzínový 5 k	Benzínový 9 k
Hloubka řezu, max. mm	13	13	13
Užitečná pracovní šířka, mm	200	200	200
Jmenovité napětí (V)	220–240	Není k dispozici	Není k dispozici
Hmotnost (bez paliva, oleje a nástrojů) kg	58	54	64
Rozměry (D × Š × V), mm	780 × 475 × 730	780 × 470 × 730	840 × 530 × 730

CG 200	Elektrický	Benzínový 5 k	Benzínový 9 k
Otáčky bubnu (maximální zatížení), ot/min	1350	1350	1350
Olej, převodovka, hnací motor, kvalitní/standardní	Viz návod výrobce motoru	Viz návod výrobce motoru	Viz návod výrobce motoru
Emise hluku¹⁰			
Hladina akustického výkonu, změřená dB(A)	112	113	114
Hladina akustického výkonu, zaručená L _{WA} dB(A)	114	114	116
Hladina hluku¹¹			
Hladina akustického tlaku na sluch obsluhy, dB(A)	101	100,1	101,3
Úroveň vibrací, a_{hv}¹²			
Rukojeť vpravo, m/s ²	6,6	12,8	10,1
Rukojeť vlevo, m/s ²	4,4	11,0	9,8

Servis

Servis výrobku



VAROVÁNÍ: Všechny typy oprav smí provádět pouze autorizovaní opraváři.

Aby se zrychlilo objednání náhradních dílů a eliminovalo plýtvání časem, je nezbytné při každém objednání uvést údaje uvedené na štítku výrobce instalovaném na výrobku a číslo dílu, který má být vyměněn.

Prohlášení o shodě ES

Prohlášení o shodě ES17 – benzínový

Husqvarna AB, SE--561 82 Husqvarna, Švédsko, tel.: +46-36-146500, tímto na svou zodpovědnost prohlašuje, že frézka Husqvarna CG 200 (palivová verze) s výrobním číslem z roku 2010 a novějším (rok je zřetelně uveden na typovém štítku a za ním následuje výrobní číslo) splňuje požadavky SMĚRNICE RADY:

Benzín

- ze 17. května 2006 „týkající se strojních zařízení“ 2006/42/EC
- z 26. února 2014 „týkající se elektromagnetické kompatibility“ 2014/30/EU
- z 8. května 2000 „týkající se emisí hluku v okolním prostředí“ 2000/14/EC.

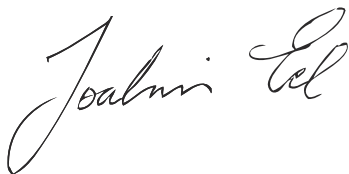
Byly uplatněny následující standardní normy: EN ISO 12100:2010, CISPR 12:2007 + A1:2009, EN 50012:2008 + A1:2009, 60335-2-72:2012, EN ISO 14982:2009.

Husqvarna, 11. září 2017

¹⁰ Poznámka 1: Emise hluku do okolí naměřené jako akustický výkon (L_{WA}) podle normy EN 60335-2-72.

¹¹ Poznámka 2: Hladina akustického tlaku měřená podle normy EN 60335-2-72. Očekávaná odchylka měření 1,5 dB(A).

¹² Poznámka 3: Úroveň vibrací podle normy EN 60335-2-72. Uváděná data o úrovni vibrací mají typickou statistickou odchylku (standardní odchylku) 1,5 m/s².



Joakim Ed

Global R & D Director

Construction Equipment Husqvarna AB

(Autorizovaný zástupce společnosti Husqvarna AB a osoba odpovědná za technickou dokumentaci).

Prohlášení o shodě ES17 – elektrický

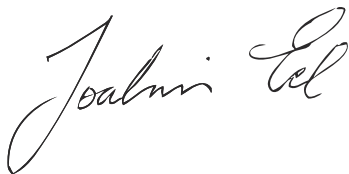
Husqvarna AB, SE--561 82 Husqvarna, Švédsko, tel.: +46-36-146500, tímto na svou zodpovědnost prohlašuje, že frézka Husqvarna CG 200 (elektrická verze) s výrobním číslem z roku 2010 a novějším (rok je zřetelně uveden na typovém štítku a za ním následuje výrobní číslo) splňuje požadavky SMĚRNICE RADY:

Elektrický

- ze 17. května 2006 „týkající se strojních zařízení“ 2006/42/EC
- z 26. února 2014 „týkající se elektromagnetické kompatibility“ 2014/30/EU
- z 26. února 2014 „týkající se elektrického vybavení navrženého pro použití ve specifickém rozsahu napětí“ 2014/35/EU
- z 8. června 2011 o „omezení používání některých nebezpečných látek“ 2011/65/EU
- z 8. května 2000 „týkající se emisí hluku v okolním prostředí“ 2000/14/EC.

Byly uplatněny následující standardní normy: EN ISO 12100:2010, EN 55014-1:2007 + A1:2009 + A2:2011, EN 55014-2:2015, EN 61000-3-2:2014, 61000-3-11:2014, 60335-1:2012, 60335-2-72:2012.

Husqvarna, 11. září 2017



Joakim Ed

Global R & D Director

Construction Equipment Husqvarna AB

(Autorizovaný zástupce společnosti Husqvarna AB a osoba odpovědná za technickou dokumentaci).



www.husqvarnacp.com

Eredeti útmutatás
Originalne instrukcije
Původně pokyny
Původní pokyny

1158746-50



2017-09-14